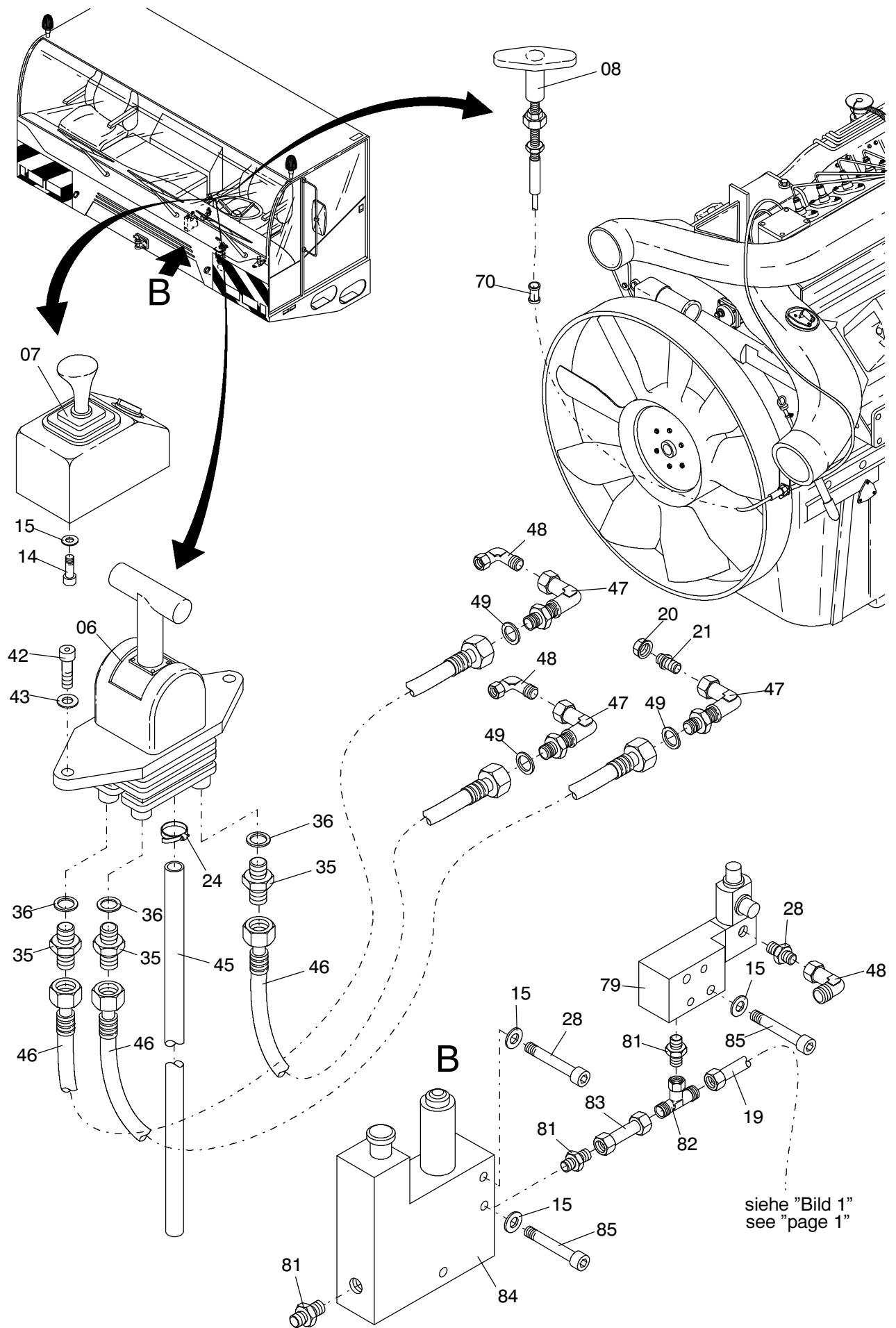


siehe "Bild 2"
see "page 2"

**Kabinen, Anbau
Cab mounting**

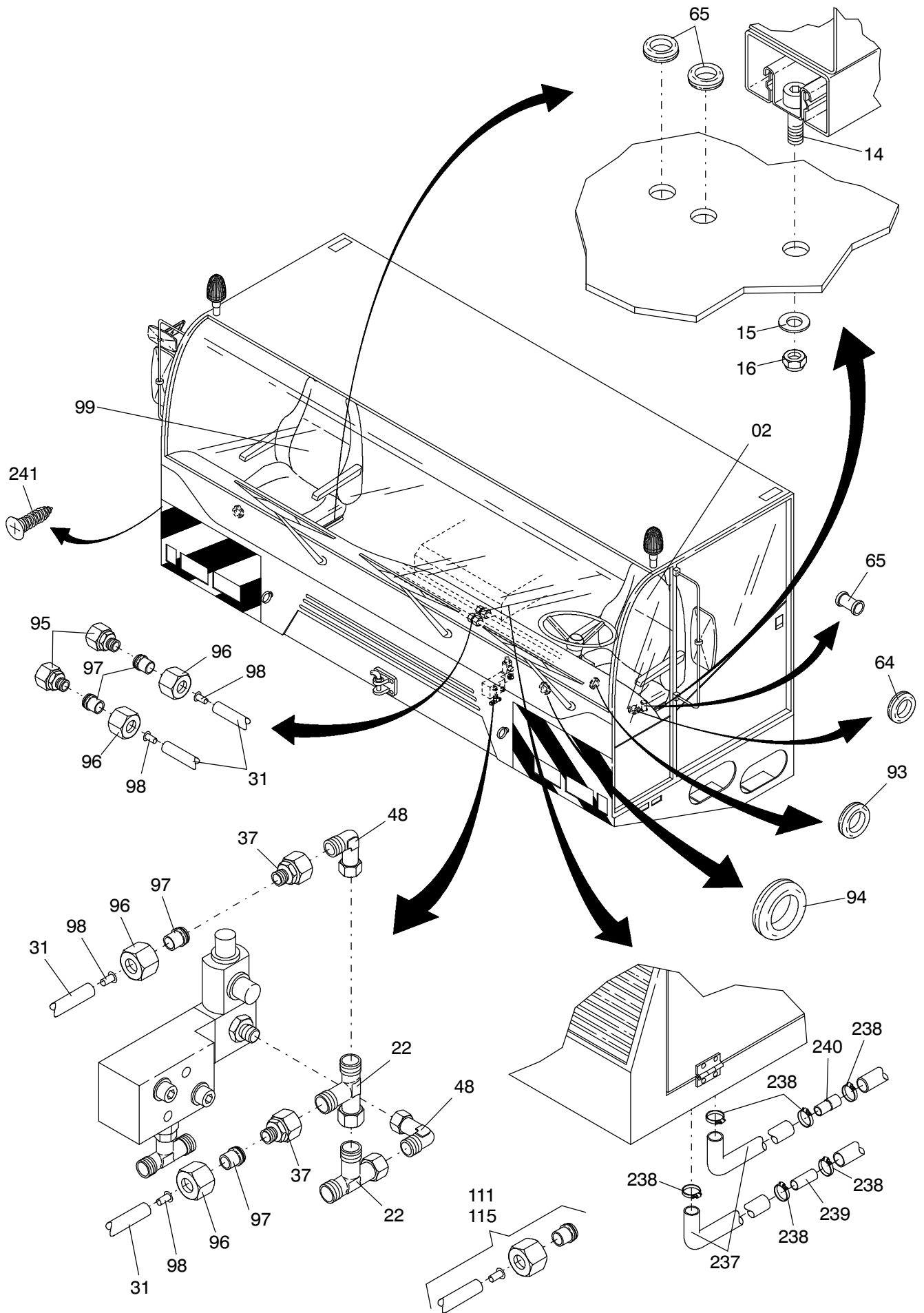
910-1900d



siehe "Bild 1"
see "page 1"

**Kabinen, Anbau
Cab mounting**

910-1900d



**Kabinen, Anbau
Cab mounting**

910-1900d

| Bild-Nr Fig Fig Fig Fig Bild nr | ET-Nr Part-No No. de Piece No. de Pieza No. del Pezzo Detalj nr | Stückzahl Qty Qte Ctd Qta Antal | | Gegenstand Description Designation Descripcion Designazione Benaemning |
|--|--|--|--|---|
| 01 | - | 1 | Kabine siehe EL-Blatt 993-0458, etc. | Cabin see page 993-0458 |
| 02 | - | 1 | Fahrersitz s.EL-Blatt 993-0701 | Operators seat see page 993-0701 |
| 03 | - | 1 | Kupplungspedaleinheit siehe EL-Blatt 90-3643a | Clutch pedal unit see page 90-3643a |
| 04 | 635 279 40 | 1 | Bremsventil | Brake valve |
| 05 | 551 214 40 | 1 | Fußpedalsystem best. aus Bild 301-305 | Foot pedal system consists of page 301-305 |
| 06 | 551 249 40 | 1 | Handbremsventil | Hand brake valve |
| 07 | 634 180 40 | 1 | Fahrschalter | Drive switch |
| 08 | 551 344 40 | 1 | Stopkabel | Shut-off cable |
| 09 | - | 1 | Lenksäule s. EL-Blatt 993-0227 | Steering column see page 993-0227 |
| 10 | 551 343 40 | 1 | Lenkrad | Steering wheel |
| 13 | 000 015 12 | 1 | Ausgleichsbehälter | Expansion tank |
| 14 | 509 787 98 | 12 | Schraube | Screw |
| 15 | 510 321 98 | 23 | Scheibe | Washer |
| 16 | 509 870 98 | 9 | Mutter | Nut |
| 17 | 509 788 98 | 6 | Schraube | Screw |
| 18 | * | - | Rohr ø 10 | Pipe |
| 19 | 672 233 40 | 1 | Rohr ø 10, kpl. | Pipe assy. |
| 20 | 509 807 98 | 1 | Überwurfmutter | Union nut |
| 21 | 509 892 98 | 1 | Butzen | Socket |
| 22 | 551 447 40 | 6 | Stutzen | Socket |
| 24 | 551 619 40 | 2 | Schlauchselle | Hose clip |
| 26 | 349 894 40 | 1 | Anschlußstück | Adapter |
| 27 | 264 899 40 | 1 | Zwischenstück | Extension |
| 28 | 551 616 40 | 2 | Stutzen | Socket |
| 29 | 576 058 40 | 5 | Stutzen | Socket |
| 30 | 551 635 40 | 1 | Stutzen | Socket |
| 31 | 542 612 40 | 3 | Rohr ø 6,kpl. | Pipe ø 6,assy. |
| 32 | 634 425 40 | 1 | Geräuschdämpfer aufschnappbar | Noise absorber |
| 33 | 509 850 98 | 2 | Verschlussschraube | |
| 34 | 192 175 40 | 2 | Dichtring | Seal ring |
| 35 | 551 609 40 | 7 | Stutzen | Socket |
| 36 | 192 183 40 | 7 | Dichtring | Seal ring |
| 37 | 551 615 40 | 6 | Stutzen | Socket |
| 38 | 224 189 40 | 1 | Bremslichtschalter | Brake light switch |
| 39 | 546 119 40 | 2 | Druckschalter | Pressure switch |

**Kabinen, Anbau
Cab mounting**

910-1900d

Seite/Page 5 / 8

| Bild-Nr Fig Fig Fig Fig Bild nr | ET-Nr Part-No No. de Piece No. de Pieza No. del Pezzo Detalj nr | Stückzahl Qty Qte Ctd Qta Antal | | Gegenstand Description Designation Descripcion Designazione Benaemning |
|--|--|--|----------------------------|---|
| 40 | 551 633 40 | 2 | Übergangsstück | Adapter |
| 41 | 543 986 40 | 2 | Rohr ø 10 | Pipe ø 10 |
| 42 | 509 777 98 | 7 | Schraube | Screw |
| 43 | 340 506 99 | 13 | Scheibe | Washer |
| 44 | 509 869 98 | 1 | Mutter | Nut |
| 45 | * | - | Schlauch ø5mm | Hose ø5mm |
| 46 | 672 571 40 | 3 | Schlauch | Hose |
| 47 | 509 916 98 | 3 | Stutzen | Socket |
| 48 | 551 444 40 | 5 | Stutzen | Socket |
| 49 | 510 495 98 | 3 | Scheibe | Washer |
| 50 | 509 776 98 | 10 | Schraube | Screw |
| 51 | 546 096 40 | 1 | Rohr ø6 kpl. | Pipe ø6 assy. |
| 52 | 551 248 40 | 1 | Abdeckplatte Lenkrad | Covering plate steering wheel |
| 56 | 515 932 40 | 1 | Kipp-Klemmhebel | Rocker |
| 57 | 303 787 99 | 1 | Schraube | Bolt |
| 58 | 509 812 98 | 1 | Schraube | Bolt |
| 59 | 510 314 98 | 2 | Scheibe | Washer |
| 60 | 509 876 98 | 1 | Mutter | Nut |
| 61 | 515 933 40 | 1 | Faltenbalg | Bellow |
| 62 | 592 153 40 | 2 | Kegelstopfen | Plug tapered |
| 63 | 374 933 99 | 2 | Schlauchschele | Hose clamp |
| 64 | 576 051 40 | 4 | Membrandurchführungsstülle | Daiphragm bushing socket |
| 65 | 576 052 40 | 4 | Kabeldurchführungsstülle | Grommet spout |
| 69 | 509 772 98 | 2 | Schraube | Screw |
| 70 | 576 053 40 | 1 | Kabeldurchführungsstülle | Grommet spout |
| 72 | 576 150 40 | 2 | Befestigungsschele | Mounting clip |
| 73 | 551 276 40 | 2 | Spiegel außen | Mirror outer |
| 74 | 451 259 40 | 1 | Spiegel | Mirror |
| 75 | 634 039 40 | 1 | Spiegel | Mirror |
| 78 | 511 435 98 | 1 | Schneidschraube | Screw |
| 79 | 634 191 40 | 1 | Schaltsignalgeber | Switch signal transmitter |
| 81 | 551 617 40 | 3 | Stutzen | Socket |
| 82 | 551 455 40 | 1 | Stutzen | Socket |
| 83 | 543 267 40 | 1 | Rohr ø 10 kpl. | Pipe ø 10 assy. |
| 84 | 634 190 40 | 1 | Kupplungsventil | Clutch valve |
| 85 | 514 066 98 | 4 | Schraube | Screw |
| 86 | 000 810 12 | 3 | Manometer | Pressure gauge |
| 87 | 000 809 12 | 3 | Minimeßschlauch | Test hose |
| 88 | 509 862 98 | 1 | Mutter | Nut |
| 89 | 672 228 40 | 1 | Blech | sheet metal |
| 90 | 672 231 40 | 1 | Rohr ø 6, kpl. | Pipe ø 6 assy. |

**Kabinen, Anbau
Cab mounting**

910-1900d

Seite/Page 6 / 8

| Bild-Nr Fig Fig Fig Fig Bild nr | ET-Nr Part-No No. de Piece No. de Pieza No. del Pezzo Detalj nr | Stückzahl Qty Qte Ctd Qta Antal | | Gegenstand Description Designation Descripción Designazione Benaemning |
|--|--|--|---|---|
| 91 | 592 048 40 | 3 | Stutzen | Socket |
| 93 | 621 225 40 | 2 | Membrandurchführungsstülle | Diaphragm bushing socket |
| 94 | 621 682 40 | 1 | Membrandurchführungsstülle | Diaphragm bushing socket |
| 95 | 511 112 98 | 2 | Stutzen | Socket |
| 96 | 509 805 98 | 3 | Überwurfmutter | Union nut |
| 97 | 171 288 40 | 3 | Klemmring | Pin |
| 98 | 007 575 98 | 3 | Hülse | Sleeve |
| 99 | - | 1 | Fahrersitz siehe EL-Blatt 993-0702 | Operator's seat see page 993-0702 |
| 111 | 614 672 40 | 4 | Rohr ø 6X4700 kpl. | Pipe ø 6X4700 assy. |
| 115 | 614 673 40 | 1 | Rohr ø 6X4800 kpl. | Pipe ø 6X4800 assy. |
| 203 | 655 235 40 | 2 | Stoßdämpfer | Shock absorber |
| 204 | 502 872 98 | 4 | Bolzen | Pin |
| 205 | 340 644 99 | 4 | Scheibe | Washer |
| 206 | 509 883 98 | 4 | Splint | Cotter pin |
| 207 | 243 305 40 | 2 | Gummipuffer | Rubber block support |
| 208 | 510 239 98 | 2 | Schraube | Bolt |
| 209 | 510 495 98 | 4 | Scheibe | Washer |
| 210 | 510 109 98 | 2 | Mutter | Nut |
| 211 | 509 794 98 | 8 | Schraube | Bolt |
| 212 | 509 876 98 | 8 | Mutter | Nut |
| 213 | 510 314 98 | 8 | Scheibe | Washer |
| 214 | - | 1 | Stoßquerträger siehe EL-Blatt "Kabine" | Bumper brace see page "Cabin" |
| 217 | 509 774 98 | 8 | Schraube | Screw |
| 218 | 340 506 99 | 8 | Scheibe | Washer |
| 224 | - | 1 | Aufstiege siehe EL-Blatt "Kabine" | Ascent see page "Cabin" |
| 231 | 509 914 98 | 10 | Schraube | Screw |
| 232 | 510 875 98 | 10 | Mutter | Nut |
| 233 | 340 461 99 | 12 | Scheibe | Washer |
| 234 | 509 819 98 | 20 | Schraube | Screw |
| 235 | 510 321 98 | 20 | Scheibe | Washer |
| 236 | 506 000 98 | 1 | Sicherungsbügel | Safety bow |
| 237 | 490 282 40 | 2 | Winkelschlauch | Angle Hose |
| 238 | 295 442 40 | 6 | Schlauchschele | Hose clip |
| 239 | 604 598 40 | 1 | Verbindungsrohr | Connection tube |
| 240 | 655 248 40 | 1 | Reduzierstück | Reducer |
| 241 | 500 402 98 | 4 | Blechschrabe | Tapping screw |
| 301 | 244 651 40 | 1 | Fußpedal | Pedal |
| 302 | 244 652 40 | 1 | Schutzhülle | Protective hose |
| 303 | 244 653 40 | 1 | Handgasverstellung | Throttle hand lever |

**Kabinen, Anbau
Cab mounting**

910-1900d

Seite/Page 7 / 8

| Bild-Nr Fig Fig Fig Fig Bild nr | ET-Nr Part-No No. de Piece No. de Pieza No. del Pezzo Detalj nr | Stückzahl Qty Qte Ctd Qta Antal | | Gegenstand Description Designation Descripcion Designazione Benaemning |
|--|--|--|--|---|
| 304 | 576 139 40 | 1 | Gaszug 2700mm | Accelerator cable |
| 305 | 551 213 40 | 1 | Kugelfanne | Ball cup |
| | | | * Meterware, bei Bestellung Länge angeben | * Bulk ware, state length required |
| * | 501 019 98 | | Rohr ø 10mm | Pipe ø 10mm |
| * | 255 367 40 | | Schlauch ø 5mm | Hose ø 5mm |