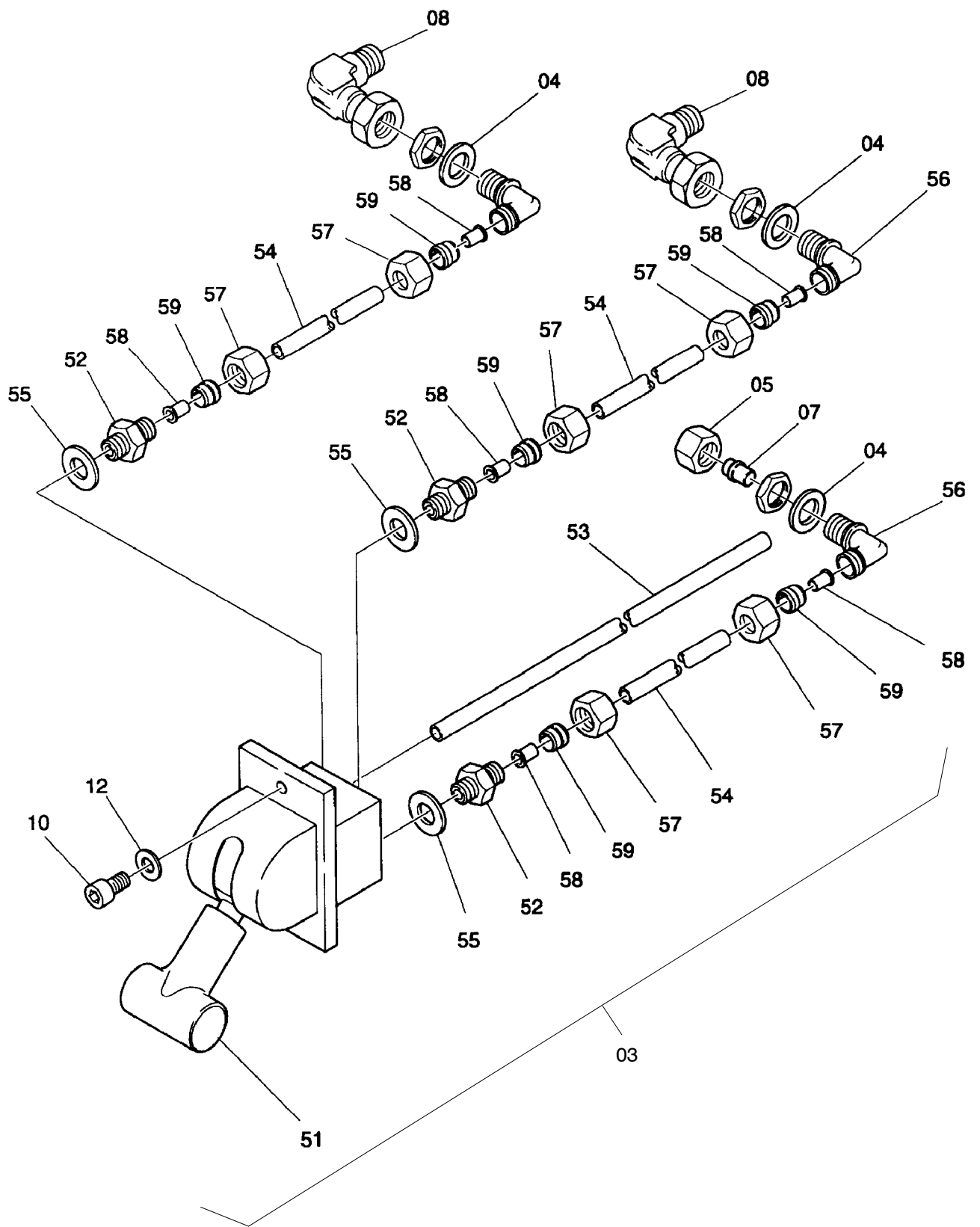


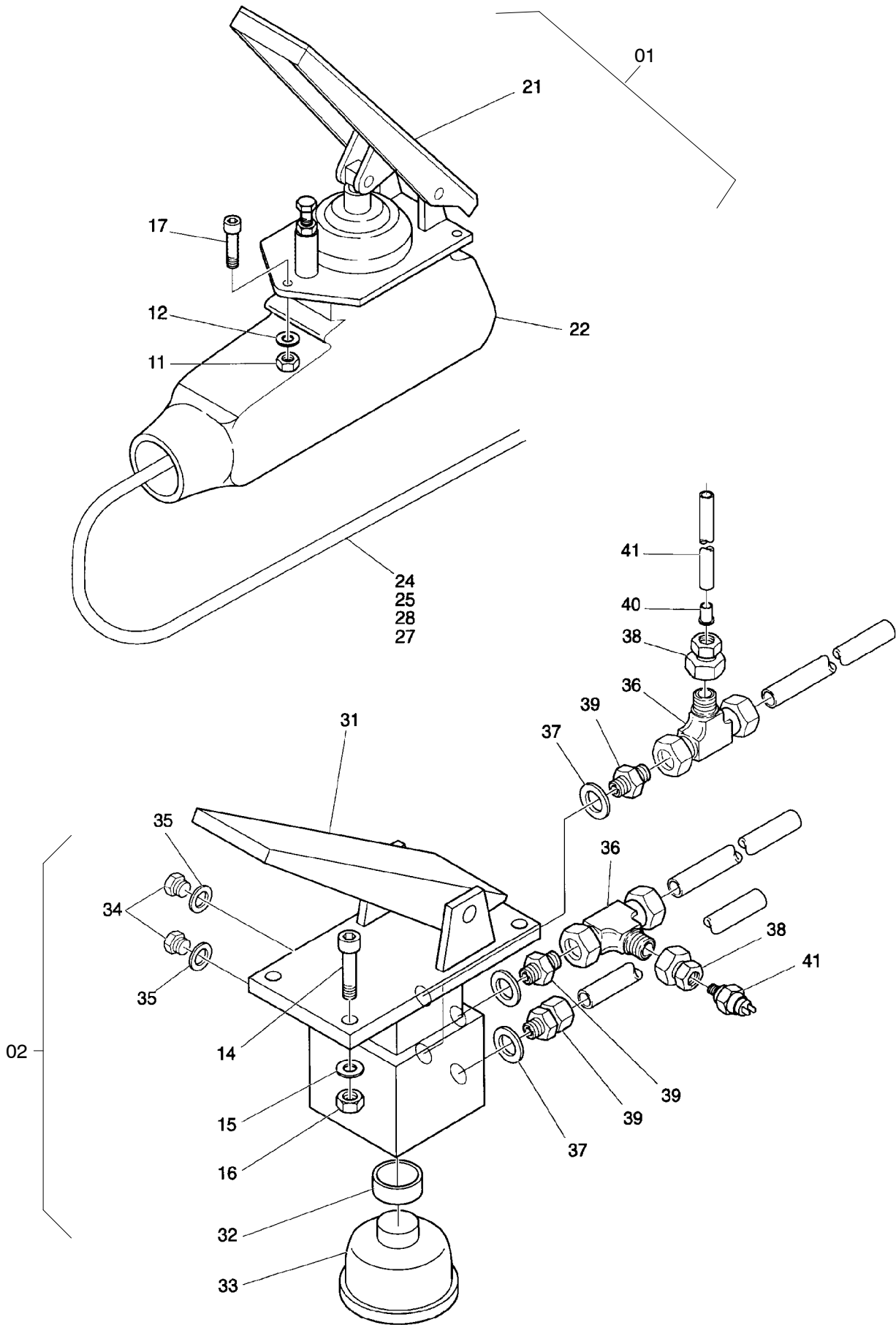
910-1910

Seite/Page 1 / 6

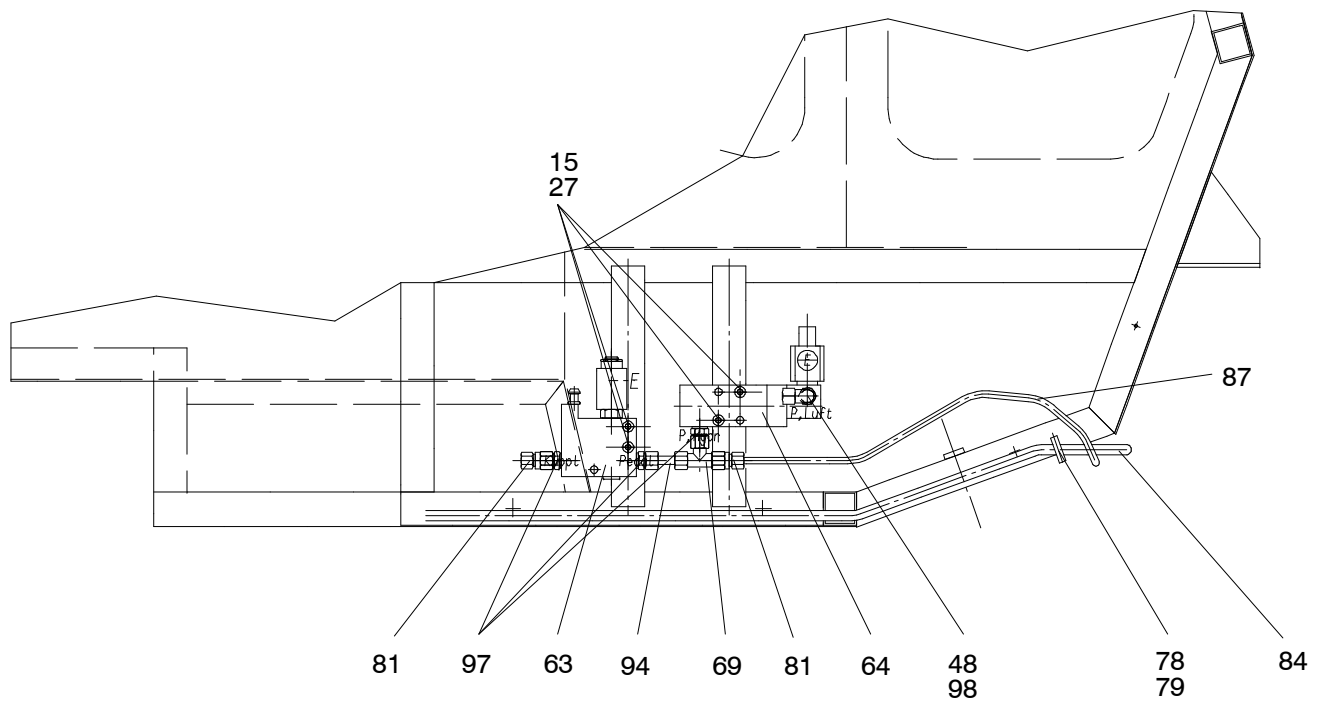


910-1910

Seite/Page 2 / 6



Kabine Unterseite Cabin Under Side



910-1910

Seite/Page 4 / 6

Bild-Nr Fig Fig Fig Fig Bild nr	ET-Nr Part-No No. de Piece No. de Pieza No. del Pezzo Detalj nr	Stückzahl Qty Qte Ctd Qta Antal		Gegenstand Description Designation Descripcion Designazione Benaeming
01	551 214 40	1	Gaspedal kpl. Bild-Nr. 21-25	Accelerator pedal assy. fig-nos. 21-25
02	542 294 40	1	Fußbremsventil kpl. Bild-Nr. 31-42	Pedal oper. brake valve assy. fig-nos. 31-42
03	542 295 40	1	Handbremsventil kpl. Bild-Nr. 51-59	Hand brake valve assy. fig-nos. 51-59
04	510 495 98	3	Scheibe	Washer
05	509 807 98	1	Überwurfmutter	Union nut
06	509 776 98	2	Schraube	Bolt
07	509 892 98	1	Verschraubung	Union
08	551 444 40	3	Verschraubung	Union
09	-	1	Kupplungspedal siehe EI-Blatt 90-3643	Clutch pedal see page 90-3643
10	509 777 98	4	Schraube	Screw
11	509 869 98	3	Mutter	Nut
12	340 506 99	3	Scheibe	Washer
14	509 788 98	4	Schraube	Screw
15	510 321 98	4	Scheibe	Washer
16	509 870 98	4	Mutter	Nut
17	510 523 98	3	Schraube	Screw
21	244 651 40	1	Fußpedal	Pedal
22	244 652 40	1	Schutzhülle	Protective hose
23	244 653 40	1	Handgasverstellung	Throttle hand lever
24	576 139 40	1	Gaszug 2700 mm	Accelerator cable
25	551 213 40	1	Kugelpfanne	Ball cup
27	509 791 98	4	Schraube	Bolt
28	506 000 98	1	Sicherungsbügel	Safety bow
31	324 053 40	1	Bremsventil	Brake valve
32	432 190 40	1	Entlüftungsteil	Breather part
33	287 241 40	1	Geräuschkämpfer	Noise absorber
34	509 850 98	2	Verschlußschraube	Plug
35	192 175 40	2	Dichtung	Seal
36	551 447 40	4	Stutzen	Socket
37	192 183 40	4	Dichtring	Seal ring
38	551 615 40	3	Stutzen	Socket
39	551 609 40	3	Stutzen	Socket
40	007 575 98	4	Hülse	Sleeve
41	224 189 40	1	Bremslichtschalter	Brake light switch
42	542 612 40	2	Rohrleitung ø 6x2000	Pipe assy.
48	551 444 40	1	Stutzen	Socket
51	551 249 40	1	Handbremsventil	Hand brake valve

Bedienelemente
Operations elements

910-1910

Seite/Page 5 / 6

Bild-Nr Fig Fig Fig Bild nr	ET-Nr Part-No No. de Piece No. de Pieza No. del Pezzo Detalj nr	Stückzahl Qty Qte Ctd Qta Antal		Gegenstand Description Designation Descripcion Designazione Benaemning
52	551 609 40	3	Verschraubung	Union
53	*	-	Schlauch	Hose
54	*	-	Kunststoffrohr ø 10	Plastic pipe
55	192 183 40	3	Dichtring	Seal ring
56	509 916 98	3	Verschraubung	Union
57	509 807 98	6	Überwurfmutter	Union nut
58	007 577 98	6	Hülse	Sleeve
59	159 966 40	6	Klemmring	Clamping ring
60	509 787 98	4	Schraube	Bolt
61	576 051 40	3	Membrandurchführungsstülle	Diaphragm-type bushing socket
62	576 053 40	1	Kabeltülle	Grommet
63	634 190 40	1	Kupplungsventil	Clutch valve
64	634 191 40	1	Schaltsignalgeber	Switch signal transmitter
65	500 890 98	2	Blechschrabe	Tapping screw
66	634 180 40	1	Fahrschalter	Drive switch
67	509 788 98	2	Schraube	Screw
68	510 321 98	2	Scheibe	Washer
69	551 455 40	1	Stutzen	Socket
70	542 339 40	1	Scheibe	Washer
71	543 374 40	1	Stopkabel mit Griff 3000 mm	Shut-off cable with handle
72	160 318 40	1	Ausgleichsbehälter	Expansion tank
74	613 472 40	1	Kunststoffrohr l = 2 m	Plastic pipe
76	551 619 40	2	Schelle	Clamp
78	576 150 40	2	Schelle	Clamp
79	511 435 98	2	Schneidschraube	Screw
81	621 401 40	2	Stutzen	Socket
84	*	-	Kunststoffrohr	Plastic pipe
85	551 038 40	1	Tastenkippshalter	Push-toggle switch
86	515 398 40	1	Symbol Hundegang	Symbol
87	545 319 40	1	Rohr, kpl.	Pipe assy.
94	543 267 40	1	Rohr, kpl.	Pipe assy.
97	551 617 40	1	Stutzen	Socket
98	551 616 40	1	Stutzen	Socket
			* Meterware, bei Bestellung Länge angeben	* Bulk ware, state length required
*	255 367 40	-	Schlauch	Hose
*	501 019 98	-	Kunststoffrohr ø 10	Plastic pipe

Bedienelemente
Operations elements

910-1910

Seite/Page 6 / 6