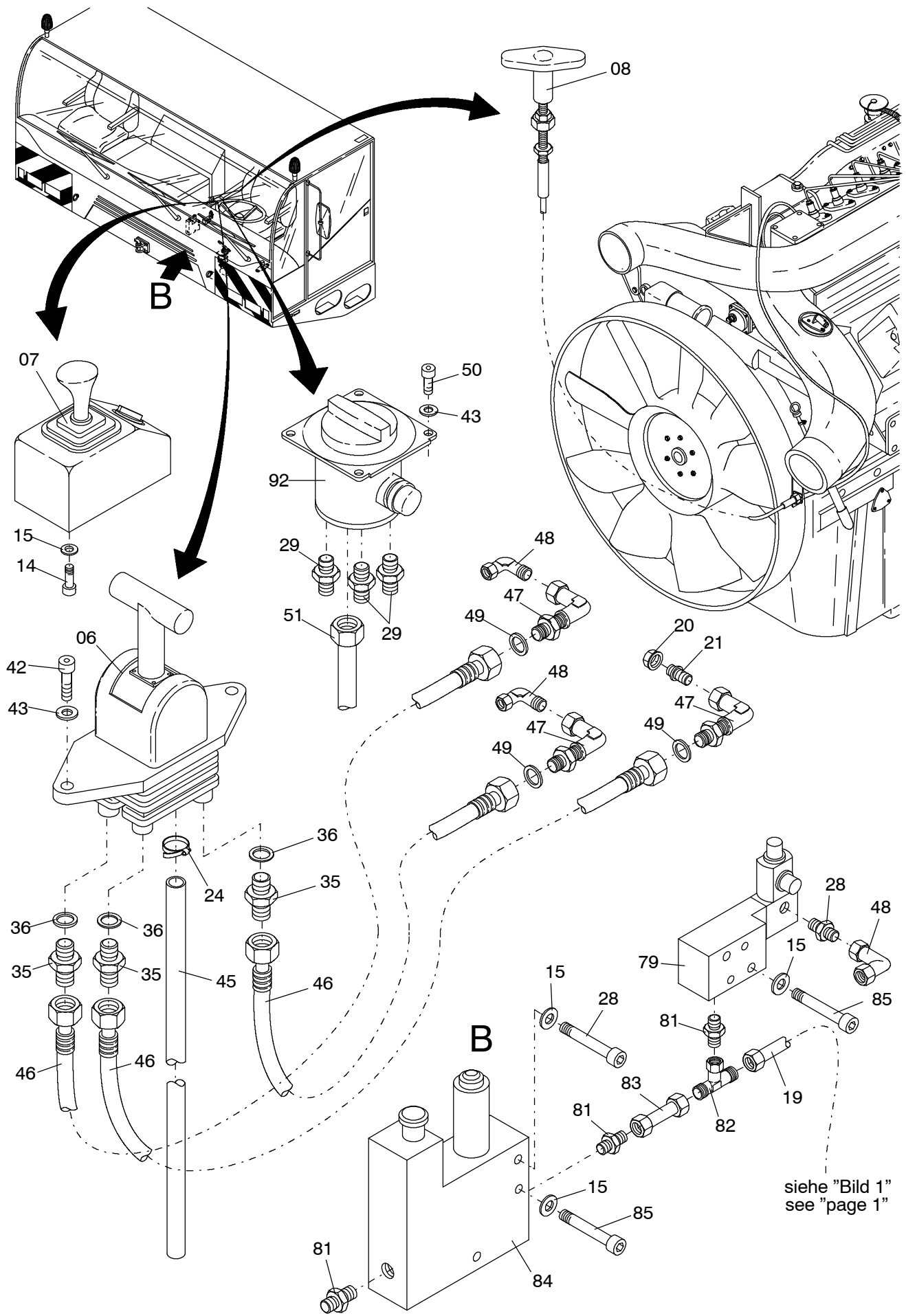


siehe "Bild 2
see "page 2

910-1910c

Seite/Page 1 / 4



siehe "Bild 1"
see "page 1"

910-1910c

Seite/Page 2 / 4

| Bild-Nr Fig Fig Fig Fig Bild nr | ET-Nr Part-No No. de Piece No. de Pieza No. del Pezzo Detalj nr | Stückzahl Qty Qte Ctd Qta Antal | | Gegenstand Description Designation Descripcion Designazione Benaemning |
|--|--|--|--|---|
| 03 | 295 441 40 | 1 | Kupplungspedaleinheit siehe EI-Blatt 90-3643a | Clutch pedal unit see fig.90-3643a |
| 04 | 635 279 40 | 1 | Bremsventil | Brake valve |
| 05 | 551 214 40 | 1 | Fußpedalsystem best. aus Bild 301-305 | Foot pedal system consists of fig. 301-305 |
| 06 | 551 249 40 | 1 | Handbremsventil | Hand brake valve |
| 07 | 634 180 40 | 1 | Fahrschalter | Drive switch |
| 08 | 551 344 40 | 1 | Stopkabel | Shut-off cable |
| 13 | 000 015 12 | 1 | Ausgleichsbehälter | Expansion tank |
| 14 | 509 787 98 | 12 | Schraube | Screw |
| 15 | 510 321 98 | 23 | Scheibe | Washer |
| 16 | 509 870 98 | 9 | Mutter | Nut |
| 17 | 509 788 98 | 6 | Schraube | Screw |
| 18 | 501 0190 98 | - | Rohr ø 10 | Pipe |
| 19 | 672 233 40 | 1 | Rohr ø 10, kpl. | Pipe assy. |
| 20 | 509 807 98 | 1 | Überwurfmutter | Union nut |
| 21 | 509 892 98 | 1 | Butzen | Socket |
| 22 | 551 447 40 | 6 | Stutzen | Socket |
| 24 | 551 619 40 | 2 | Schlauchschelle | Hose clip |
| 26 | 349 894 40 | 1 | Anschlußstück | Adapter |
| 27 | 264 899 40 | 1 | Zwischenstück | Extension |
| 28 | 551 616 40 | 2 | Stutzen | Socket |
| 29 | 576 058 40 | 5 | Stutzen | Socket |
| 30 | 551 635 40 | 1 | Stutzen | Socket |
| 31 | 542 612 40 | 3 | Rohr ø 6,kpl. | Pipe ø 6,assy. |
| 32 | 634 425 40 | 1 | Geräuschkämpfer aufschnappbar | Noise absorber |
| 33 | 509 850 98 | 2 | Verschlussschraube | |
| 34 | 192 175 40 | 2 | Dichtring | Seal ring |
| 35 | 551 609 40 | 7 | Stutzen | Socket |
| 36 | 192 183 40 | 7 | Dichtring | Seal ring |
| 37 | 551 615 40 | 6 | Stutzen | Socket |
| 38 | 224 189 40 | 1 | Bremslichtschalter | Brake light switch |
| 39 | 546 119 40 | 2 | Druckschalter | Pressure switch |
| 40 | 551 633 40 | 2 | Übergangsstück | Adapter |
| 41 | 543 986 40 | 2 | Rohr ø 10 | Pipe ø 10 |
| 43 | 340 506 99 | 13 | Scheibe | Washer |
| 44 | 509 869 98 | 1 | Mutter | Nut |
| 45 | 255 367 40 | - | Schlauch ø5mm | Hose ø5mm |
| 46 | 672 571 40 | 3 | Schlauch | Hose |
| 47 | 509 916 98 | 3 | Stutzen | Socket |

Bedienelemente
Operations elements

910-1910c

Seite/Page 3 / 4

| Bild-Nr Fig Fig Fig Bild nr | ET-Nr Part-No No. de Piece No. de Pieza No. del Pezzo Detalj nr | Stückzahl Qty Qte Ctd Qta Antal | | Gegenstand Description Designation Descripcion Designazione Benaemning |
|--|---|---|------------------------|--|
| 48 | 551 444 40 | 5 | Stutzen | Socket |
| 49 | 510 495 98 | 3 | Scheibe | Washer |
| 50 | 509 776 98 | 10 | Schraube | Screw |
| 51 | 546 096 40 | 1 | Rohr 6 kpl. | Pipe 6 assy. |
| 78 | 511 435 98 | 1 | Schneidschraube | Screw |
| 79 | 634 191 40 | 1 | Schaltsignalgeber | Switch signal transmitter |
| 81 | 551 617 40 | 3 | Stutzen | Socket |
| 82 | 551 455 40 | 1 | Stutzen | Socket |
| 83 | 543 267 40 | 1 | Rohr ø 10 kpl. | Pipe ø 10 assy. |
| 84 | 634 190 40 | 1 | Kupplungsventil | Clutch valve |
| 85 | 514 066 98 | 4 | Schraube | Screw |
| 90 | 672 231 40 | 1 | Rohr ø 6, kpl. | Pipe ø 6 assy. |
| 91 | 592 048 40 | 3 | Stutzen | Socket |
| 92 | 431 398 73 | 1 | Notschalter | Switch |
| | | | EL-Blatt: 993-0200 /30 | see page: 993-0200 /30 |
| 95 | 511 112 98 | 2 | Stutzen | Socket |
| 96 | 509 805 98 | 3 | Überwurfmutter | Union nut |
| 97 | 171 288 40 | 3 | Klemmring | Pin |
| 98 | 007 575 98 | 3 | Hülse | Sleeve |
| 101 | 244 651 40 | 1 | Fußpedal | Pedal |
| 102 | 244 652 40 | 1 | Schutzhülle | Protective hose |
| 103 | 244 653 40 | 1 | Handgasverstellung | Throttle hand lever |
| 104 | 576 139 40 | 1 | Gaszug 2700 mm | Accelerator cable |
| 105 | 551 213 40 | 1 | Kugelpfanne | Ball cup |