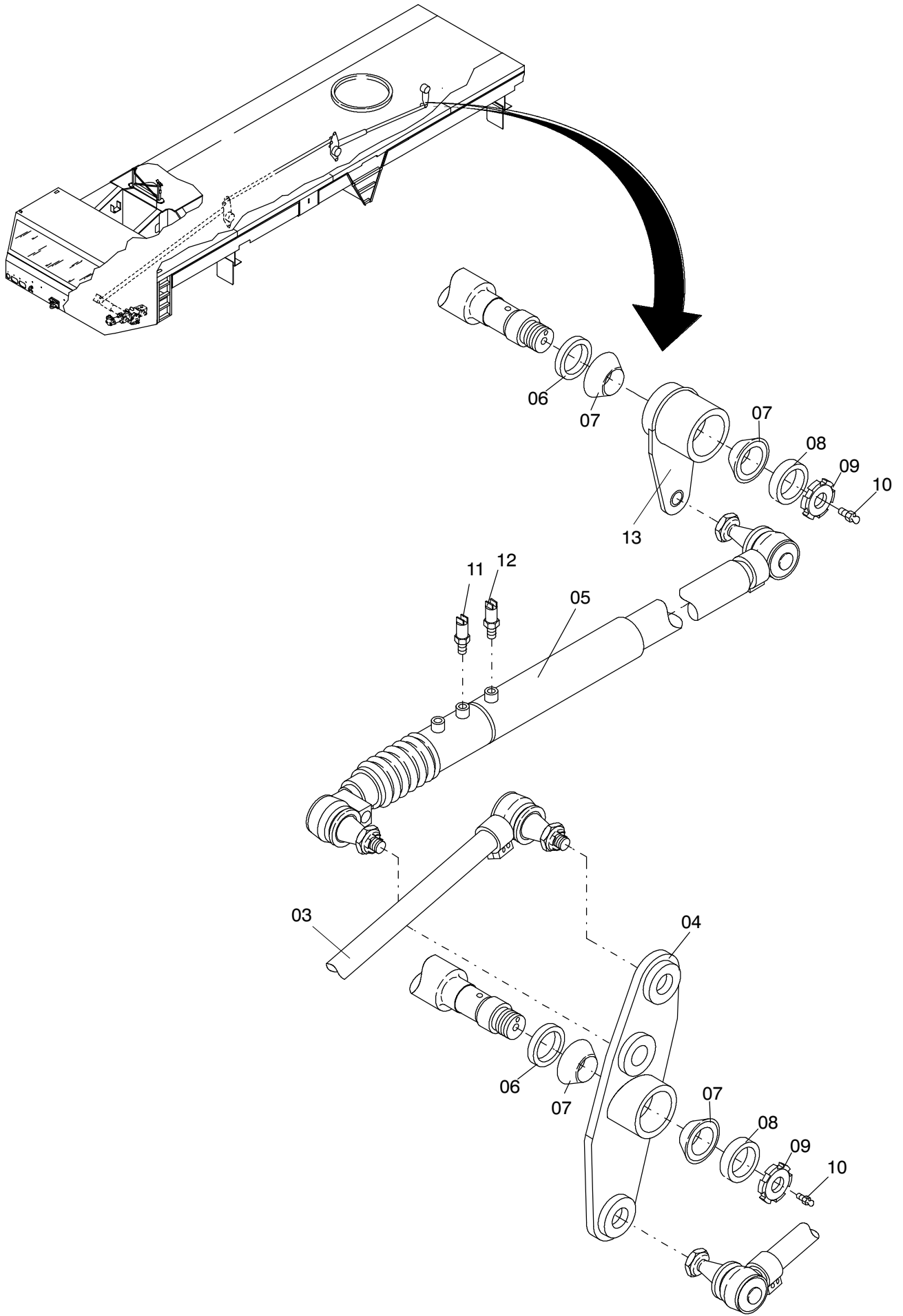


910-1915-1

Seite/Page 1 / 3



910-1915-1

Bild-Nr Fig Fig Fig Fig Bild nr	ET-Nr Part-No No. de Piece No. de Pieza No. del Pezzo Detalj nr	Stückzahl Qty Qte Ctd Qta Antal		Gegenstand Description Designation Descripcion Designazione Benaemning
01	547 331 40	1	Lenkstange	Steering rod
02	547 478 40	1	Lenkhebel	Steering lever
03	547 335 40	1	Lenkstange	Steering rod
04	547 479 40	1	Lenkhebel	Steering lever
05	-	1	Hydr. Lenkstange s. EL-Blatt 90-3308	Hydr. steering rod see page 90-3308
06	450 618 40	3	Laufscheibe	Spacer
07	450 616 40	6	Schräggelenklager	Pivot bearing
08	450 617 40	3	Wellenscheibe	Spacer
09	450 619 40	3	Nutmutter	Groove nut
10	350 561 99	3	Kegelschmiernippel	Grease nipple
11	621 787 40	1	Näherungsschalter, induktiv	Induction switch
-	979 370 73	1	Winkelstecker zu Bild-Nr. 11	Elbow plug to fig-no. 11
12	621 786 40	1	Näherungsschalter, induktiv	Induction switch
13	547 488 40	1	Lenkhebel	Steering lever
13	613 898 40	1	Lenkhebel ab Bau Nr. 76 014	Steering lever from s/no. 76 014 up
14	192 526 40	1	Lenkstockhebel	Strut rod
15	509 816 98	4	Schraube	Bolt
16	547 280 40	1	Halbblock	Semi-integral power steering gear
			einschl. Bild 21-25	incl. fig. no 21-25
21	634 143 40	1	Halbblock Hydrolenkung	Semi-integral power steering gear
22	551 531 40	6	Stutzen	Socket
23	551 483 40	6	Stutzen	Socket
24	551 480 40	2	Stutzen	Socket
25	604 411 40	2	Stutzen	Socket

**Lenkungseinbau, mech.
Mounting of Steering Assy.**

910-1915-1

Seite/Page 3 / 3