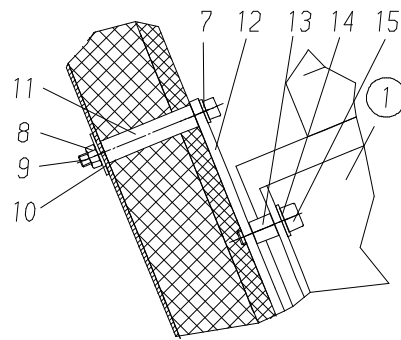


Einzelheit Y



Ansicht X

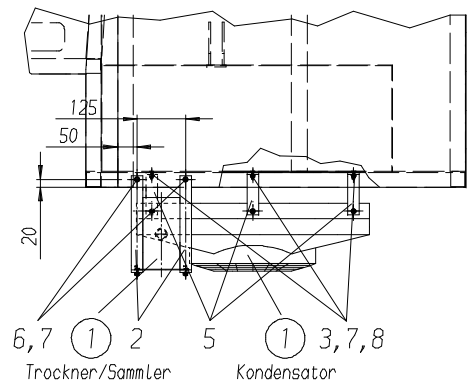
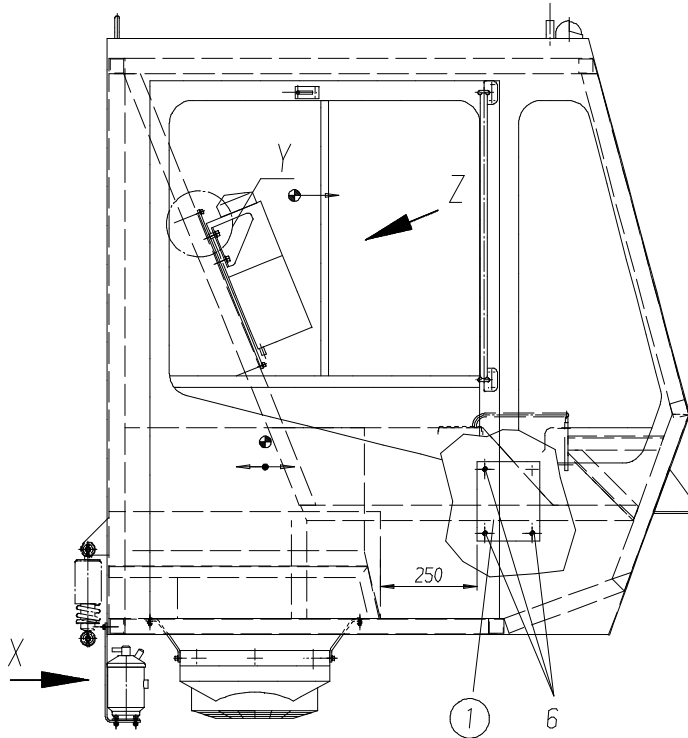


Bild-Nr Fig Fig Fig Fig Bild nr	ET-Nr Part-No No. de Piece No. de Pieza No. del Pezzo Detalj nr	Stückzahl Qty Qte Ctd Qta Antal		Gegenstand Description Designation Descripcion Designazione Benaemning
01	547 491 40	1	Klimaanlage	Air conditioning equipment
02	545 970 40	2	Blech	Plate
03	510 531 98	6	Senkschraube	Countersunk screw
05	545 967 40	6	Blech	Plate
06	511 084 98	13	Schneidschraube	Screw
07	340 506 99	34	Scheibe	Washer
08	509 869 98	10	Mutter	Nut
09	510 080 98	4	Zylinderschraube	Screw
10	509 879 98	4	Scheibe	Washer
11	546 662 40	4	Rohr ø 12	Pipe
12	529 152 40	2	Flansch	Flange
13	542 355 40	4	Rohr ø 12	Pipe
14	509 788 98	4	Zylinderschraube	Screw
15	510 321 98	4	Scheibe	Washer
16	547 846 40	1	Abdeckung Klimaanlage	Cover air conditioning equipm.
17	576 051 40	2	Membrandurchführungsstülle	Diaphragm bushing socket
18	510 523 98	10	Zylinderschraube	Screw
19	*	-	Kantenschutzprofil	Cleat
			* Meterware, bei Bestellung Länge angeben	* Bulk ware, state length required
*	167 692 40	-	Kantenschutzprofil	Cleat

Einbau Klimaanlage
Air conditioning equipment arr.

910-1925

Seite/Page 2 / 2