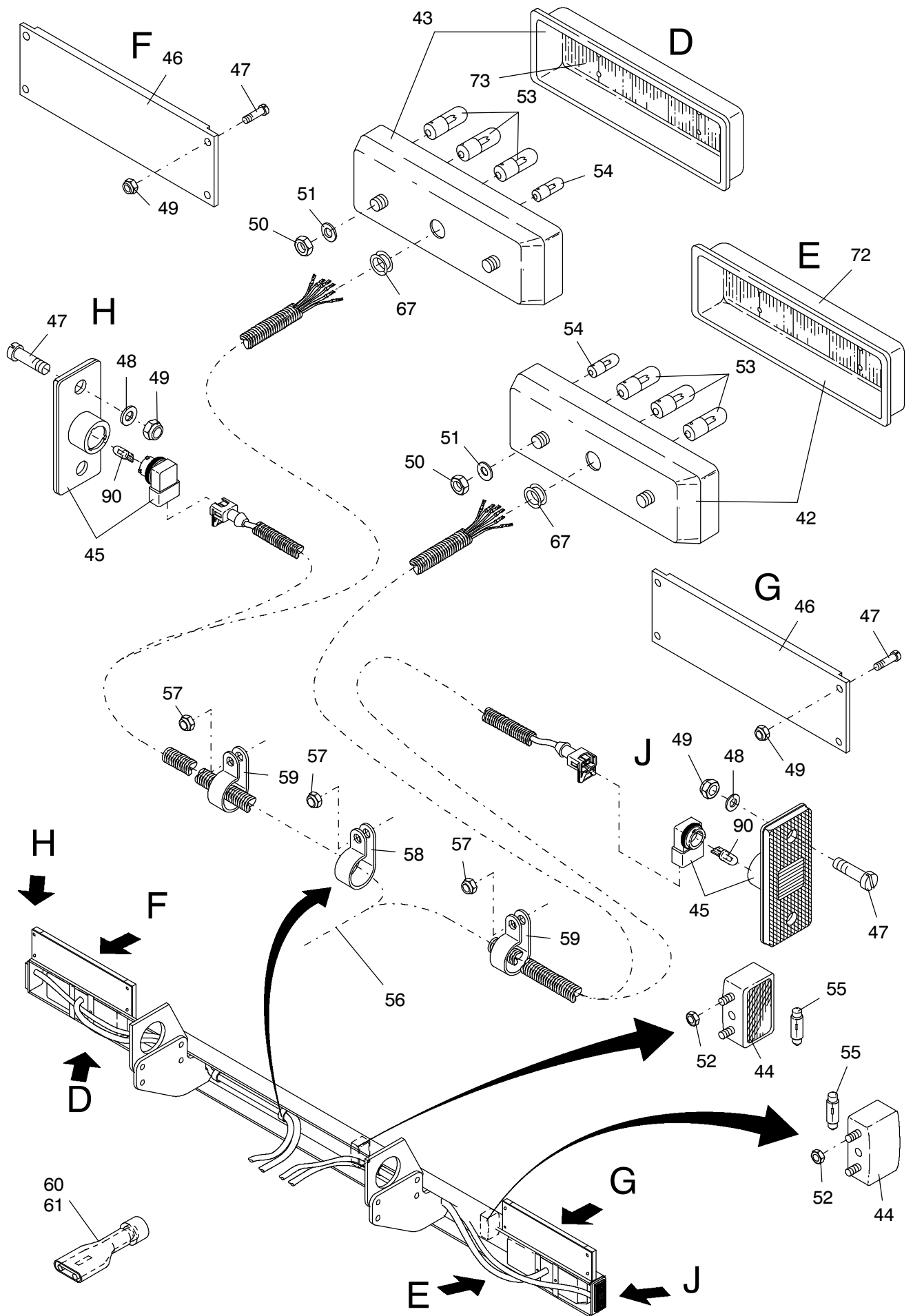


**910-2103d**

Seite/Page 1 / 4



**910-2103d**

Seite/Page 2 / 4

Bild-Nr Fig Fig Fig Fig Bild nr	ET-Nr Part-No No. de Piece No. de Pieza No. del Pezzo Detalj nr	Stückzahl Qty Qte Ctd Qta Antal		Gegenstand Description Designation Descripcion Designazione Benaeming
01	672 535 40	2	Leuchenträger	Beam Retainer
02	021 783 12	2	Abblendscheinwerfer	Lower beam
03	021 784 12	2	Abblendscheinwerfer	Lower beam
05	001 234 12	2	Blinker	Flasher
06	509 772 98	4	Schraube	Screw
07	510 875 98	4	Mutter	Nut
08	340 461 99	4	Federring	Lock washer
09	507 374 99	2	Glühbirne (Blinker)	Bulb (flasher)
22	576 208 40	1	Rundumleuchte best. aus 30-33	Rotaflare light consist. of 30-33
23	654 164 40	1	Blinker links	Flasher l.h.
24	654 165 40	1	Blinker rechts	Flasher r.h.
25	507 374 99	2	Glühbirne	Bulb
26	001 868 12	2	Seitenmarkierungs- rückstrahlerleuchte	Side reflector light
27	509 914 98	10	Schraube	Screw
29	510 875 98	10	Mutter	Nut
30	507 383 99	1	Glühbirne	Bulb
31	978 062 73	1	Lichthaube	Push hood
32	978 063 73	1	Gehäusesockel	Housing base
33	978 064 73	1	Motor mit Reflektor	Motor with reflector
42	654 162 40	1	Schlußleuchte, links	Tail light, l.h.
43	654 163 40	1	Schlußleuchte, rechts	Tail light, r.h.
44	461 257 40	2	Kennzeichenleuchte	Plate light
45	001 868 12	2	Seitenmarkierungs- rückstrahlerleuchte	Side reflector light
46	614 312 40	1	Heckmarkierungstafel	Marker board
47	509 772 98	12	Schraube	Screw
48	340 461 99	12	Scheibe	Washer
49	510 875 98	12	Mutter	Nut
50	509 862 98	4	Mutter	Nut
51	510 321 98	4	Scheibe	Washer
52	509 859 98	4	Mutter	Nut
53	507 374 99	6	Glühbirne (Bremse, Blinker, Rückfahrscheinwerfer, Nebelscheinwerfer)	Bulb (brake, flasher, backing light, fog lamp)
54	507 375 99	2	Glühbirne (Licht)	Bulb (light)
55	507 372 99	2	Glühbirne (Kennzeichen- leuchte)	Bulb (plate light)
56	671 347 40	1	Kabelbaum Unterfahrschutz	Harness underride guard
57	509 869 98	3	Mutter	Nut

Bild-Nr Fig Fig Fig Fig Bild nr	ET-Nr Part-No No. de Piece No. de Pieza No. del Pezzo Detalj nr	Stückzahl Qty Qte Ctd Qta Antal		Gegenstand Description Designation Descripcion Designazione Benaemning
58	576 150 40	1	Befestigungsschelle NW 13	Mounting clip
59	576 149 40	1	Befestigungsschelle NW 10	Mounting clip
60	055 130 40	3	Flachsteckhülse, rot mit Isolierung	Receptacle for tabs, red with insulation
61	055 115 40	1	Flachsteckhülse, blau mit Isolierung	Receptacle for tabs, blue with insulation
67	000 501 12	2	Gummitülle	Rubber spout
72	420 471 12	1	Lichtscheibe, links (mit Nebelscheinwerfer)	Glass l.h. (with Fog light)
73	420 472 12	1	Lichtscheibe, rechts (mit Rückfahrleuchte)	Glass r.h. (with Backing light)
84	671 350 40	2	Kabelbaum "Seiten markierungsleuchte"	Harness to "Side reflector light"
88	509 860 98	24	Mutter	Nut
89	509 772 98	16	Schraube	Screw
90	507 377 99	12	Glühlampe	Bulb
91	510 523 98	12	Schraube	Screw
92	340 461 99	16	Scheibe	Washer
93	304 346 12	8	Halter	Retainer
94	432 574 40	8	Halter	Retainer
95	001 868 12	12	Seitenmarkierungs-rückstrahlerleuchte	Side reflector light
111	621 507 40	2	Scheinwerfer	Head light
112	158 845 40	2	Glühlampe	Bulb
123	542 712 40	2	Kabelbaum zum Scheinwerfer kpl.	Harness to head light assy.
131	421 627 12	1	Fassung	Socket
132	634 720 40	1	Glühlampe	Bulb
133	421 620 12	1	Stecker, 2-pol.	Plug, 2-pol.
134	421 629 12	2	Kontakt	Contact
135	490 119 12	2	Einleiterdichtung	Seal for contact
136	421 628 12	1	Dichtkappe	Rubber cap