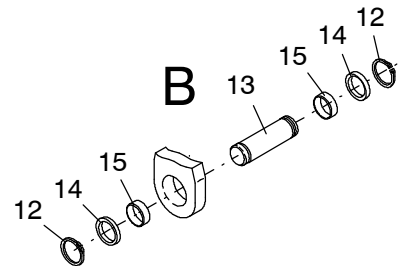
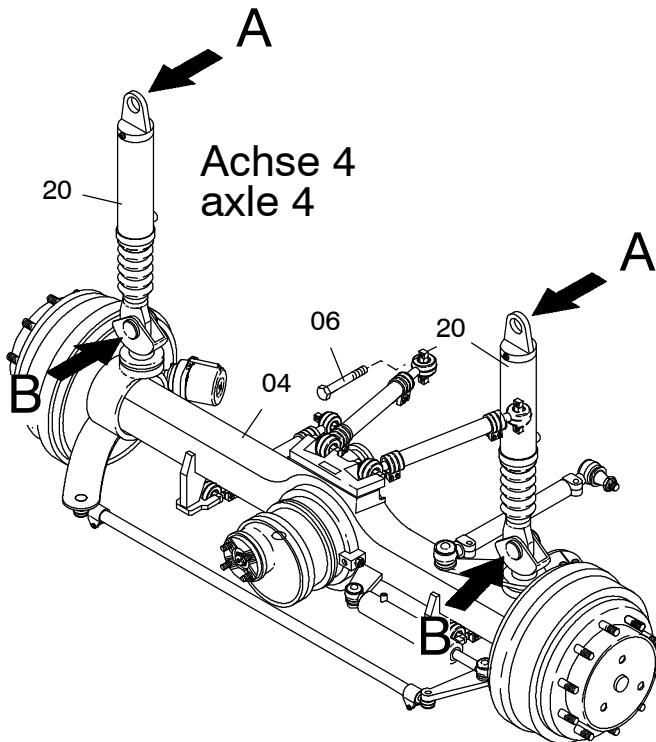
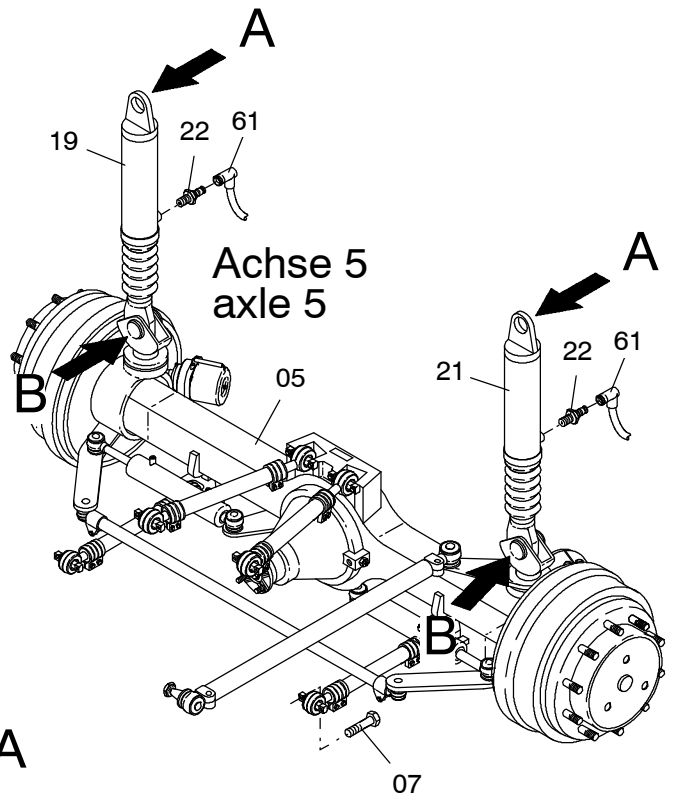
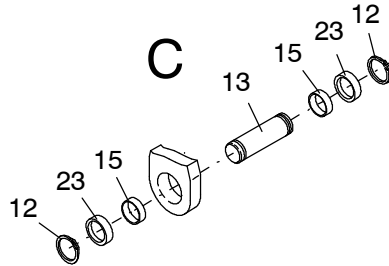
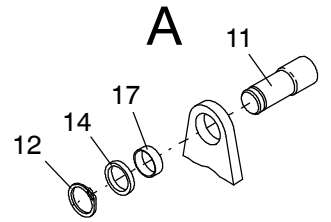
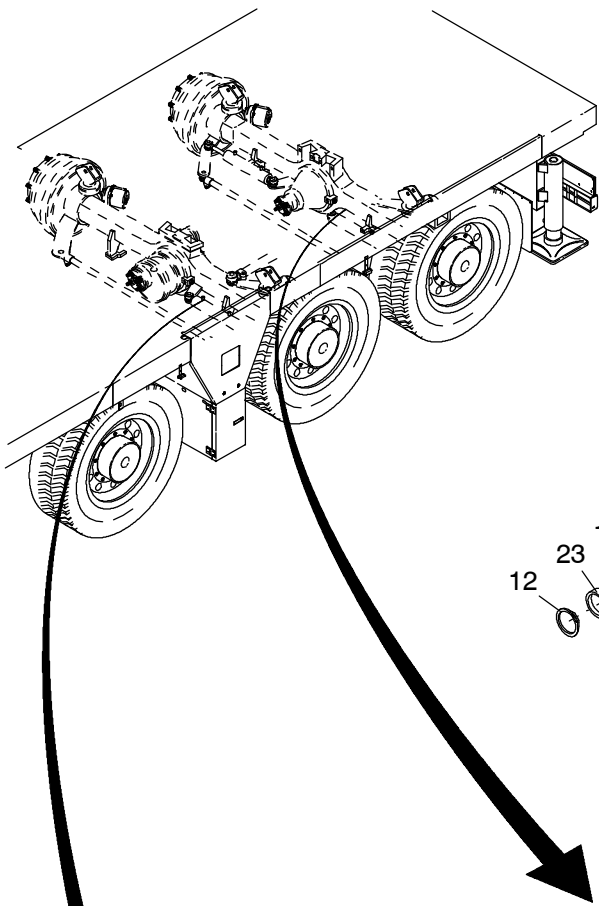


**910-3600c**

Seite/Page 1 / 3



**910-3600c**

Bild-Nr Fig Fig Fig Bild nr	ET-Nr Part-No No. de Piece No. de Pieza No. del Pezzo Detalj nr	Stückzahl Qty Qte Ctd Qta Antal		Gegenstand Description Designation Descripcion Designazione Benaemning
--	672 830 40	1	Achseinbau 10x6x8	Axle mounting 10x6x8
01	672 821 40	1	Achseinbau Achse 1 s. EL-Blatt 910-3605b, etc.	Axle mounting 1 see page 910-3605b, etc.
02	672 822 40	1	Achseinbau Achse 2 s. EL-Blatt 910-3610c, etc.	Axle mounting 2 see page 910-3610c, etc.
03	547 453 40	1	Achseinbau Achse 3 s. EL-Blatt 910-3615b, etc.	Axle mounting 3 see page 910-3615b, etc.
04	672 824 40	1	Achseinbau Achse 4 s. EL-Blatt 910-3620c, etc.	Axle mounting 4 see page 910-3620c, etc.
05	672 825 40	1	Achseinbau Achse 5 s. EL-Blatt 910-3625b, etc.	Axle mounting 5 see page 910-3625b, etc.
06	125 155 99	20	Schraube	Bolt
07	504 812 98	20	Schraube	Bolt
11	542 591 40	10	Bolzen ø45mm	Pin ø45mm
12	342 540 99	30	Sicherungsring	Circlip
13	542 625 40	10	Bolzen ø40mm	Pin ø40mm
14	339 513 99	26	Scheibe	Washer
15	542 624 40	20	Distanzring, t=10,7mm	Spacer ring, t=10,7mm
17	542 623 40	10	Distanzring, t=8,5mm	Spacer ring, t=8,5mm
19	001 225 12	1	Federungszyylinder s. EL-Blatt 993-1136	Suspension cylinder see page 993-1136
20	387 500 40	4	Federungszyylinder s. EL-Blatt 90-1716	Suspension cylinder see page 90-1716
21	001 224 12	1	Federungszyylinder s. EL-Blatt 993-1137	Suspension cylinder see page 993-1137
22	654 249 40	6	Näherungsschalter	Induction switch
23	546 610 40	4	Ringblech	Ring sheet
34	455 756 40	3	Federungszyylinder s. EL-Blatt 90-0723	Suspension cylinder see page 90-0723
35	001 226 12	1	Federungszyylinder s. EL-Blatt 993-1138	Suspension cylinder see page 993-1138
61	420 470 12	6	Initiatorstecker mit Kabel, 5m	Initiator plug with cable, 5m

**Achseinbau 10x6x8  
Axle Mounting 10x6x8**

**910-3600c**

Seite/Page 3 / 3