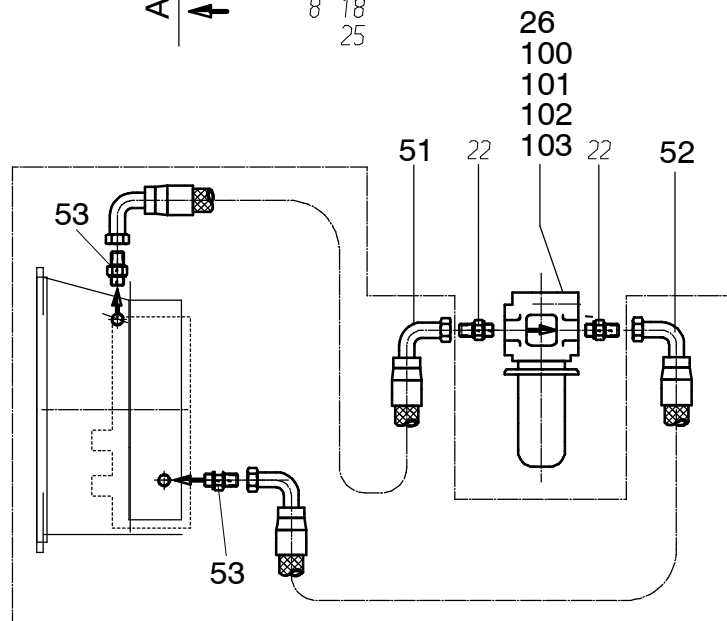
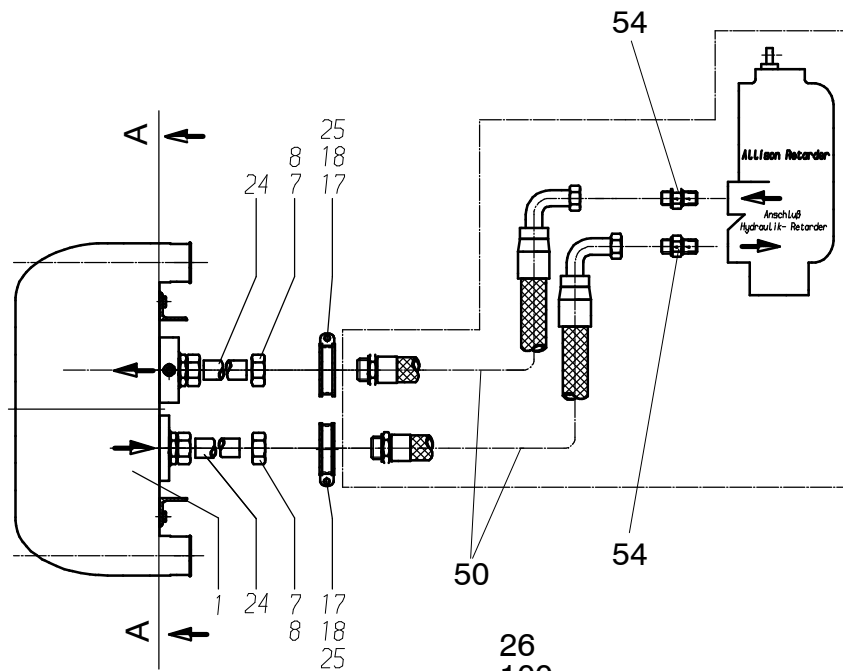
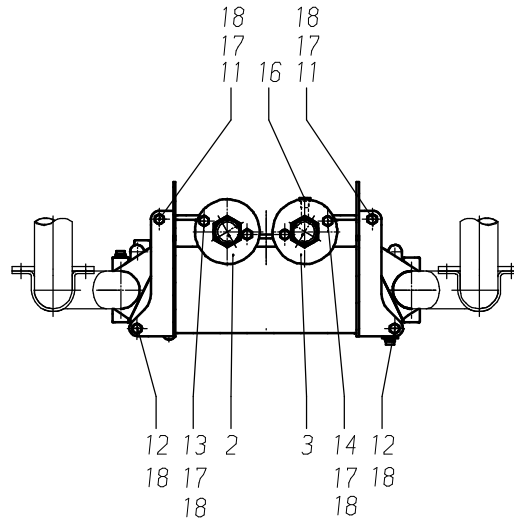


**A-A**



<b>Bild-Nr</b> Fig Fig Fig Bild nr	<b>ET-Nr</b> Part-No No. de Piece No. de Pieza No. del Pezzo Detalj nr	<b>Stückzahl</b> Qty Qte Ctd Qta Antal		<b>Gegenstand</b> Description Designation Descripcion Designazione Benaemning
01	432 294 40	1	Wärmetauscher	Heat exchanger
02	387 090 40	1	Anschlußstück	Adapter
03	432 121 40	1	Anschlußflansch	Flange
07	371 279 99	2	Überwurfmutter	Union nut
08	371 246 99	2	Schneidring	Olive
11	308 578 99	2	Schraube	Bolt
12	307 777 99	2	Schraube	Bolt
13	308 579 99	2	Schraube	Bolt
14	308 583 99	2	Schraube	Bolt
16	255 985 40	1	Verschlussschraube	Plug
17	334 681 99	6	Mutter	Nut
18	346 186 99	10	Federscheibe	Elastic washer
21	160 961 40	10	Schelle	Clamp
22	243 066 40	2	Verschraubung	Union
24	*	-	Rohrleitung ø 35	Pipe
25	007 165 98	2	Schelle	Clamp
26	005 834 98	2	Schraube	Bolt
50	633 67040	2	Schlauchleitung	Hose assy.
51	349 032 40	1	Schlauchleitung	Hose assy.
52	349 033 40	1	Schlauchleitung	Hose assy.
53	243 066 40	2	Verschraubung	Union
54	244 004 40	2	Verschraubung	Union
100	777 471 73	1	Ölfilter,kpl.	Filter, cpl.
101	777 472 73	1	Filterpatrone	Cartridge
102	689 016 73	1	Schalter	Switch
-	440 554 12	-	Stecker zu Bild-Nr. 102	Plug to fig-no: 102
103	689 017 73	1	Dichtring	Sealring
			* Meterware, bei Bestellung Länge angeben	* Bulk ware, state length required
*	215 820 99	-	Rohrleitung ø 35	Pipe