

**912-1235**

Seite/Page 1 / 4

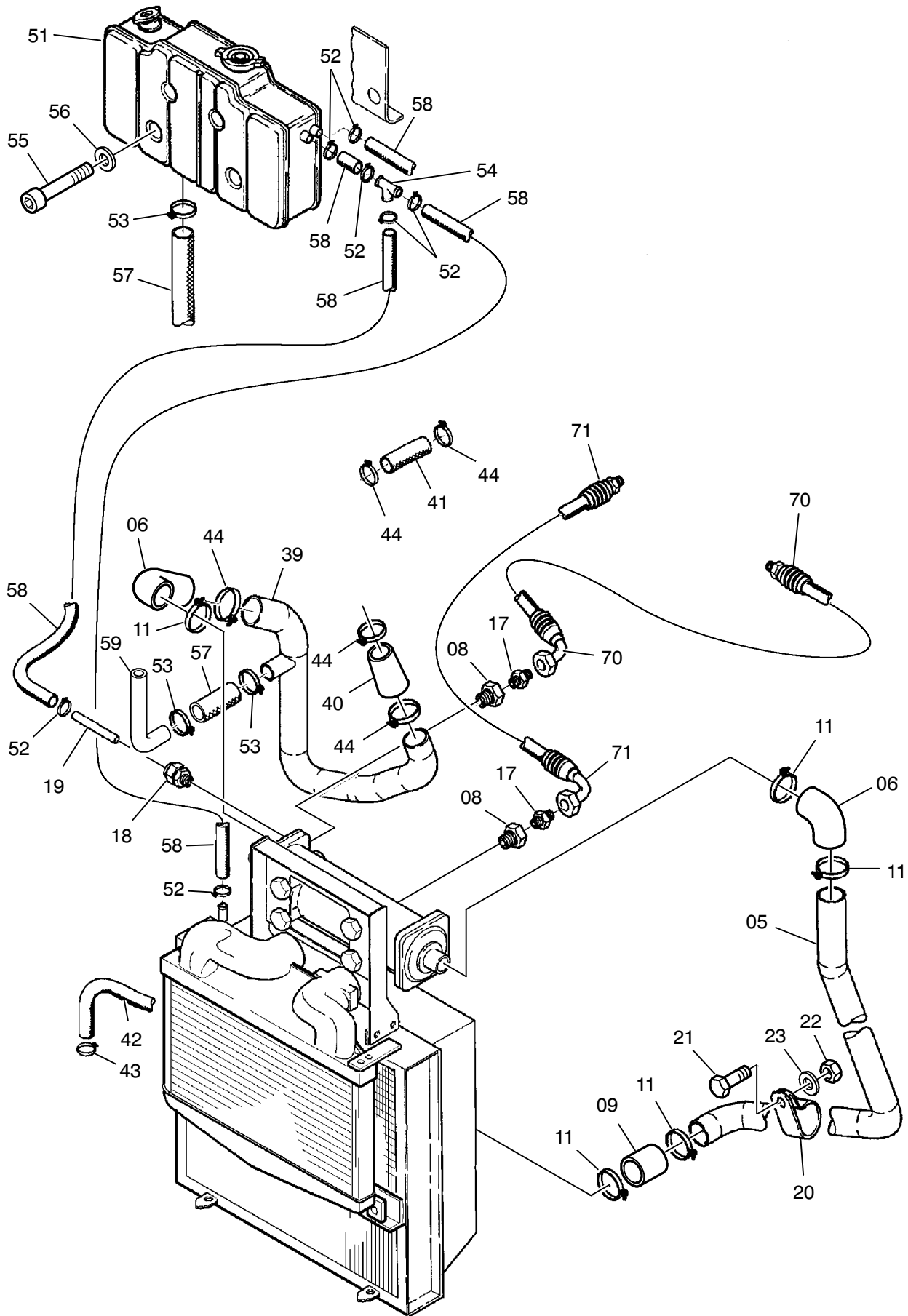


Bild-Nr Fig Fig Fig Fig Bild nr	ET-Nr Part-No No. de Piece No. de Pieza No. del Pezzo Detalj nr	Stückzahl Qty Qte Ctd Qta Antal		Gegenstand Description Designation Descripcion Designazione Benaemning
01	613 629 40	1	Kühler	Cooler
02	613 631 40	1	Ladeluftkühler	Aftercooler
03	576 179 40	1	Wärmetauscher	Heat exchanger
04	542 799 40	1	Halter Wärmetauscher	Retainer heat exchanger
05	542 223 40	1	Rohr ø 50	Pipe
06	542 793 40	2	Schlauchkrümmer	Hose elbow
07	576 290 40	1	Lagerelement 2-teilig	Fixing bloc, split
08	576 274 40	2	Stutzen	Socket
09	*	nB	Schlauch ø 50	Hose
10	509 830 98	10	Schraube	Bolt
11	288 928 40	5	Schlauchselle	Hose clip
12	510 316 98	18	Scheibe	Disc
13	509 864 98	7	Mutter	Nut
14	510 151 98	1	Schraube	Bolt
15	509 787 98	4	Schraube	Bolt
16	510 321 98	4	Scheibe	Disc
17	551 670 40	2	Stutzen	Socket
18	634 393 40	1	Stutzen	Socket
19	547 632 40	1	Rohr, kpl.	Pipe, assy.
20	510 354 98	1	Schlauchselle	Hose clip
21	509 794 98	1	Schraube	Bolt
22	509 870 98	1	Mutter	Nut
23	510 314 98	1	Scheibe	Disc
39	542 221 40	1	Rohr	Pipe
40	542 792 40	1	Übergangsschlauch ø 42/50	Transition hose
41	*	-	Schlauch ø 45	Hose
42	295 664 40	2	Schlauch ø 18	Hose
43	295 442 40	2	Schlauchselle	Hose clip
44	288 928 40	5	Schlauchselle	Hose clip
51	551 336 40	1	Ausgleichsbehälter	Expansion tank
52	287 608 40	7	Schlauchselle	Hose clip
53	287 609 40	4	Schlauchselle	Hose clip
54	414 624 40	1	Schlauchstutzen	Hose connection
55	509 791 98	2	Schraube	Bolt
56	510 321 98	2	Scheibe	Disc
57	*	nB	Schlauch ø 12	Hose
58	*	nB	Schlauch ø 32	Hose
59	547 364 40	1	Rohrleitung	Pipe assy.
70	547 366 40	1	Schlauch kpl.	Hose assy.
71	547 367 40	1	Schlauch kpl.	Hose assy.

Bild-Nr Fig Fig Fig Fig Bild nr	ET-Nr Part-No No. de Piece No. de Pieza No. del Pezzo Detalj nr	Stückzahl Qty Qte Ctd Qta Antal	Gegenstand Description Designation Descripcion Designazione Benaemning
--	--	--	---

			* Meterware, bei Bestellung Länge angeben	* Bulk ware, state length required
*	234 438 40	-	Schlauch ø 50	Hose
*	270 015 40	-	Schlauch ø 45	Hose
*	244 516 40	-	Schlauch ø 32	Hose
*	244 657 40	-	Schlauch ø 12	Hose

**Kühlanlage**  
**Cooling System**

**912-1235**

Seite/Page 4 / 4