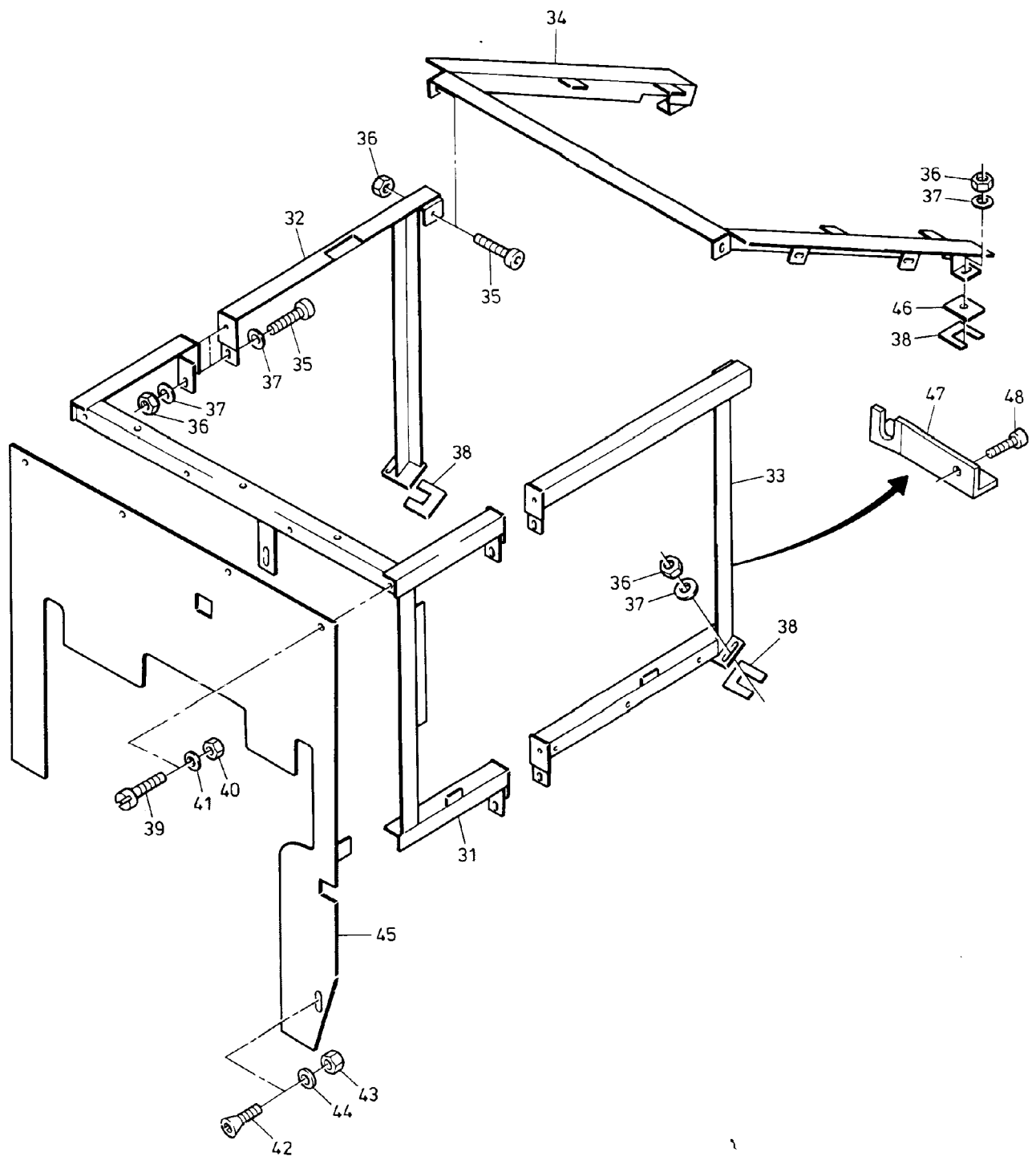


912-1280a

Seite/Page 1 / 4



912-1280a

Seite/Page 2 / 4

Bild-Nr Fig Fig Fig Fig Bild nr	ET-Nr Part-No No. de Piece No. de Pieza No. del Pezzo Detalj nr	Stückzahl Qty Qte Ctd Qta Antal		Gegenstand Description Designation Descripcion Designazione Benaemning
			Bild 1	Graphic 1
01	394 636 40	10	Riegelverschluß	Locking bar
02	545 198 40	1	Motorhaube, vorne	Hood
03	542 582 40	1	Motorhaube	Hood
04	545 422 40	1	Motorhaube, hinten	Hood
05	545 413 40	1	Seitenblech, links	Side plate, l.h.
06	545 434 40	1	Seitenblech, links unten	Side plate, lower l.h.
07	542 401 40	1	Seitenblech, rechts	Side plate, r.h.
08	545 435 40	1	Seitenblech, links hinten	Side plate, rear l.h.
09	545 421 40	1	Seitenblech, rechts hinten	Side plate, rear r.h.
10	509 789 98	10	Schraube	Screw
11	509 862 98	7	Mutter	Nut
12	510 321 98	6	Scheibe	Washer
13	509 769 98	6	Federring	Lock washer
14	545 621 40	1	Kühlerverkleidung	Radiator cowl
15	*	1	Anschlagprofil 895mm	Profile
16	551 397 40	12	Klammer	Clamp
17	551 398 40	12	Schraube	Screw
18	*	nB	Köderprofil	Profile joint
-	551 395 40	nB	Profilmgummikleber	Adhesive profile joint
19	509 775 98	2	Schraube	Screw
20	509 860 98	2	Mutter	Nut
21	340 461 99	2	Scheibe	Washer
23	545 432 40	1	Gummischutz, Auspuff	Rubber covering
24	545 209 40	1	Gummischutz, Luftfilter	Rubber covering
			Bild 2	Graphic 2
31	545 207 40	1	Rahmen, vorne	Frame
32	542 413 40	1	Rahmen, mitte rechts	Frame
33	542 410 40	1	Rahmen, mitte links	Frame
34	542 245 40	1	Rahmen, hinten	Frame
35	509 789 98	8	Schraube	Screw
36	509 870 98	8	Mutter	Nut
37	510 321 98	10	Scheibe	Washer
38	542 587 40	6	Ausgleichsscheibe	Shim
39	509 914 98	4	Schraube	Screw
40	509 860 98	4	Mutter	Nut
41	340 461 99	4	Scheibe	Washer
42	510 531 98	1	Schraube	Screw
43	509 861 98	1	Mutter	Nut
44	340 506 99	1	Scheibe	Washer
Verkleidung - Motor Covering - Engine			<div style="border: 1px solid black; padding: 5px; display: inline-block;"> 912-1280a </div>	

Bild-Nr Fig Fig Fig Fig Bild nr	ET-Nr Part-No No. de Piece No. de Pieza No. del Pezzo Detalj nr	Stückzahl Qty Qte Ctd Qta Antal		Gegenstand Description Designation Descripcion Designazione Benaemning
45	545 202 40	1	Kühlerverkleidung	Radiator cowl
46	545 203 40	2	Distanzblech	Spacer
47	547 393 40	1	Halter Gaszug	Retainer
48	510 714 98	1	Schraube	Screw
			* Meterware, bei Bestellung Länge angeben	* Bulk ware, state length required
*	551 393 40	-	Anschlagprofil	Profile
*	551 394 40	-	Köderprofil	Profile joint

**Verkleidung - Motor
Covering - Engine**

912-1280a

Seite/Page 4 / 4