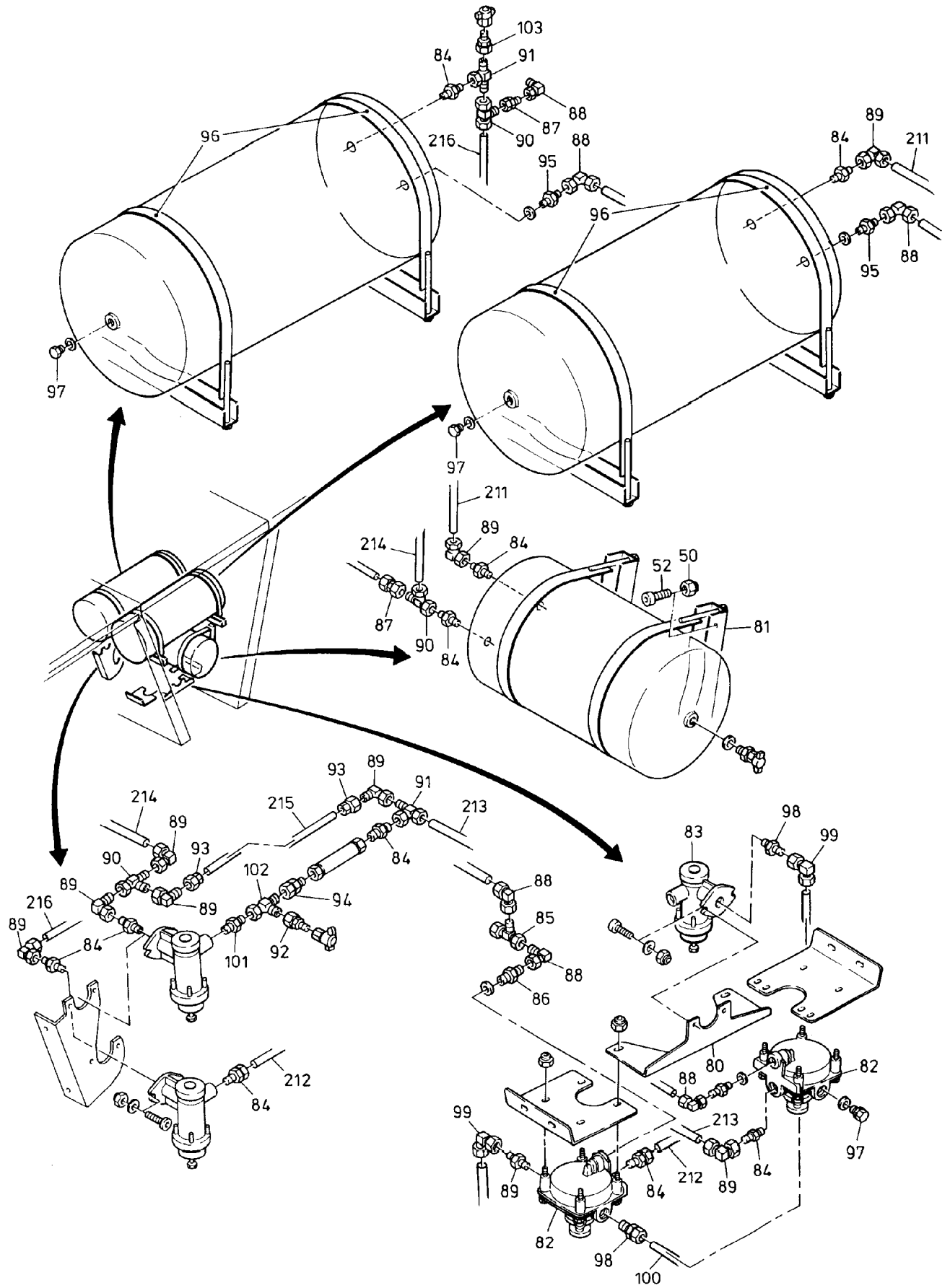


**912-1700**

Seite/Page 2 / 6



**912-1700**

Bild-Nr Fig Fig Fig Fig Bild nr	ET-Nr Part-No No. de Piece No. de Pieza No. del Pezzo Detalj nr	Stückzahl Qty Qte Ctd Qta Antal		Gegenstand Description Designation Descripcion Designazione Benaemning
01	192 163 40	1	Rückschlagventil	Non-return valve
02	551 150 40	1	Lufttrockner	Air dryer
03	761 176 73	1	Filterelement	Element
04	634 378 40	1	Vierkreisschutzventil	4-Way safety valve
05	224 189 40	1	Bremslichtschalter	Brake light switch
06	635 279 40	1	Bremsventil	Brake valve
07	551 249 40	1	Handbremsventil	Hand brake valve
08	087 257 40	5	Entwässerungsventil	Drain valve
09	551 155 40	2	Relaisventil	Solenoid
10	192 159 40	1	Überlastschutzventil	Overload limiter
11	192 819 40	1	Druckbegrenzungsventil	Pressure relief valve
12	324 048 40	4	Membranzylinder	Diaphragm cylinder
13	256 413 40	2	Tristopzylinder	Tri stop cylinder
14	387 620 40	2	Tristopzylinder	Tri stop cylinder
15	576 199 40	3	Druckluftbehälter 40 l	Compressed-air
16	576 197 40	3	Druckluftbehälter 20 l	Compressed-air
17	180 268 40	2	Druckschalter	Pressure switch
18	192 168 40	3	Prüfanschluß	Test point
19	592 200 40	9	Prüfanschluß	Test point
20	087 415 40	1	Rückschlagventil	Non-return valve
21	180 513 40	2	Druckbegrenzungsventil	Pressure relief valve
30	542 739 40	1	Halter	Retainer
31	576 438 40	1	Stutzen	Socket
32	576 442 40	1	Stutzen	Socket
33	543 986 40	2	Rohrleitung	Pipe assy.
34	551 633 40	2	Übergangsstück	Adapter
35	551 301 40	3	Stutzen	Socket
36	551 451 40	6	Stutzen	Socket
37	551 609 40	4	Stutzen	Socket
38	551 444 40	9	Stutzen	Socket
39	551 449 40	2	Stutzen	Socket
40	551 447 40	3	Stutzen	Socket
41	621 769 40	4	Konsole	Console
42	192 175 40	2	Dichtring	Seal ring
43	509 864 98	3	Mutter	Nut
44	509 787 98	2	Schraube	Screw
45	509 788 98	8	Schraube	Screw
46	509 870 98	16	Mutter	Nut
47	510 223 98	2	Schraube	Screw
48	621 768 40	8	Spannband	Restraining strap

**Bremsanlage  
Brake system**

**912-1700**

Seite/Page 4 / 6

Bild-Nr Fig Fig Fig Fig Bild nr	ET-Nr Part-No No. de Piece No. de Pieza No. del Pezzo Detalj nr	Stückzahl Qty Qte Ctd Qta Antal		Gegenstand Description Designation Descripción Designazione Benaemning
49	192 183 40	6	Dichtring	Seal ring
50	509 876 98	14	Mutter	Nut
51	510 875 98	2	Mutter	Nut
52	509 794 98	14	Schraube	Bolt
53	551 380 40	2	Stutzen	Socket
54	551 958 40	3	Stutzen	Socket
55	576 443 40	2	Stutzen	Socket
56	576 057 40	4	Stutzen	Socket
57	510 321 98	18	Scheibe	Washer
58	551 456 40	1	Stutzen	Socket
59	546 646 40	1	Rohrleitung	Pipe assy.
60	546 640 40	1	Achssteuerung Bild-Nr. 70-75	Axle control fig.-nos. 70-75
61	234 352 40	12	Dichtring	Seal ring
62	340 461 99	2	Scheibe	Washer
63	510 314 98	2	Scheibe	Washer
64	621 299 40	1	Geräuschdämpfer	Noise absorber
70	635 622 40	1	Wegeventil	Directional spool valve
71	510 321 98	4	Scheibe	Washer
72	510 870 98	2	Mutter	Nut
73	542 341 40	1	Halter	Retainer
74	551 617 40	2	Stutzen	Socket
75	551 444 40	1	Stutzen	Socket
80	547 346 40	1	Halter	Retainer
81	621 769 40	2	Konsole	Console
82	551 155 40	2	Relaisventil	Solenoid
83	192 819 40	1	Druckbegrenzungsventil	Pressure relief valve
84	551 451 40	10	Stutzen	Socket
85	551 447 40	1	Stutzen	Socket
86	551 609 40	2	Stutzen	Socket
87	551 456 40	2	Stutzen	Socket
88	551 444 40	6	Stutzen	Socket
89	551 301 40	8	Stutzen	Socket
90	551 449 40	4	Stutzen	Socket
91	551 454 40	2	Stutzen	Socket
92	592 624 40	1	Stutzen	Socket
93	592 590 40	2	Stutzen	Socket
94	592 623 40	1	Stutzen	Socket
95	576 057 40	2	Stutzen	Socket
96	621 766 40	4	Spannband	Restraining strap
97	509 852 98	3	Verschlußschraube	Screw plug

**Bremsanlage  
Brake system**

**912-1700**

Seite/Page 5 / 6

Bild-Nr Fig Fig Fig Fig Bild nr	ET-Nr Part-No No. de Piece No. de Pieza No. del Pezzo Detalj nr	Stückzahl Qty Qte Ctd Qta Antal		Gegenstand Description Designation Descripcion Designazione Benaemning
98	576 443 40	5	Stutzen	Socket
99	551 958 40	4	Stutzen	Socket
100	543 721 40	1	Rohrleitung	Pipe assy.
101	576 442 40	1	Stutzen	Socket
102	576 468 40	1	Stutzen	Socket
103	592 591 40	1	Stutzen	Socket
201	543 449 40	1	Rohrleitung	Pipe assy.
202	543 445 40	1	Rohrleitung	Pipe assy.
203	543 446 40	2	Rohrleitung	Pipe assy.
204	543 991 40	1	Rohrleitung	Pipe assy.
211	543 185 40	1	Rohrleitung	Pipe assy.
212	543 989 40	1	Rohrleitung	Pipe assy.
213	543 481 40	1	Rohrleitung	Pipe assy.
214	543 988 40	1	Rohrleitung	Pipe assy.
215	543 478 40	1	Rohrleitung	Pipe assy.
216	543 987 40	1	Rohrleitung	Pipe assy.

**Bremsanlage  
Brake system**

**912-1700**

Seite/Page 6 / 6