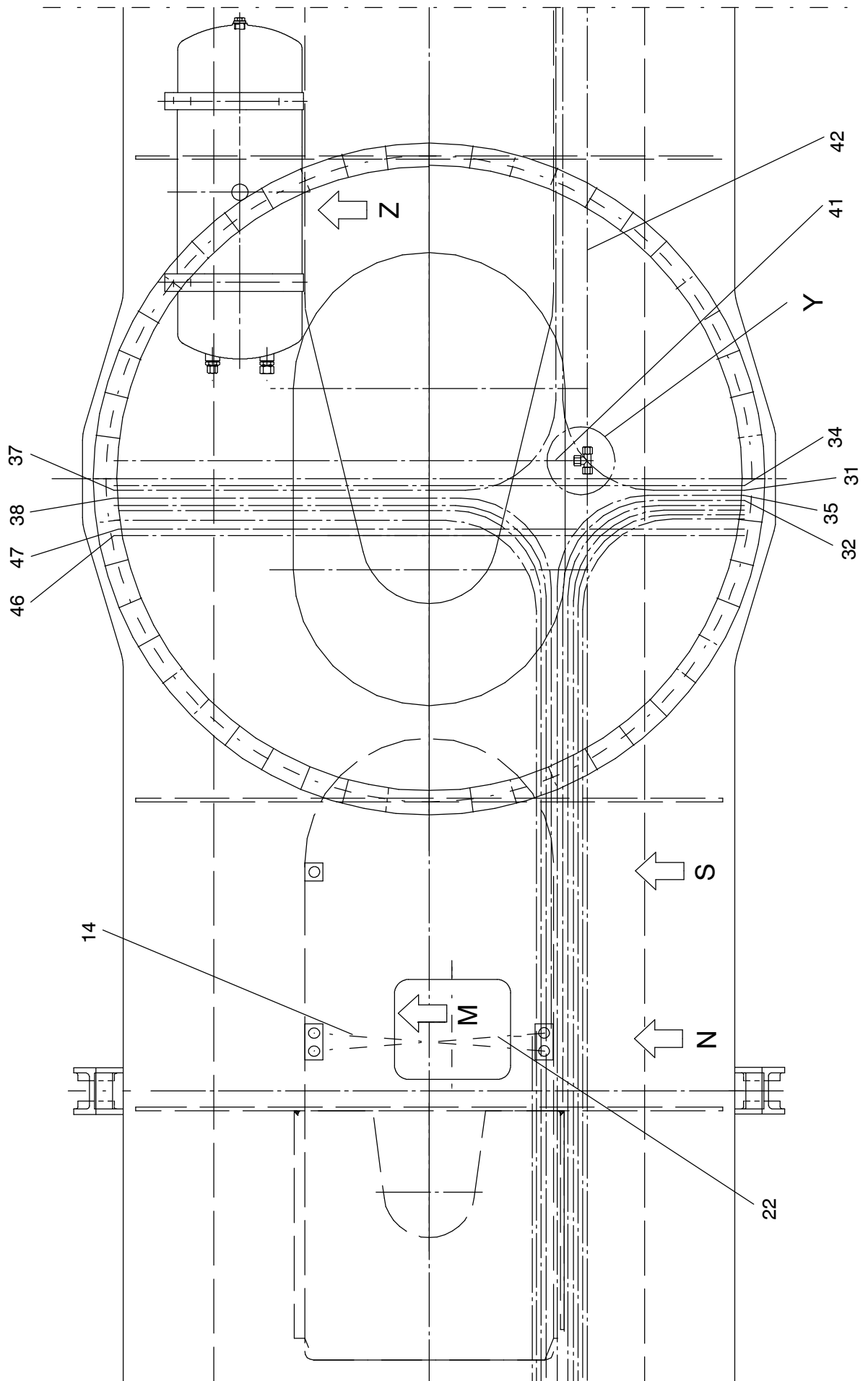


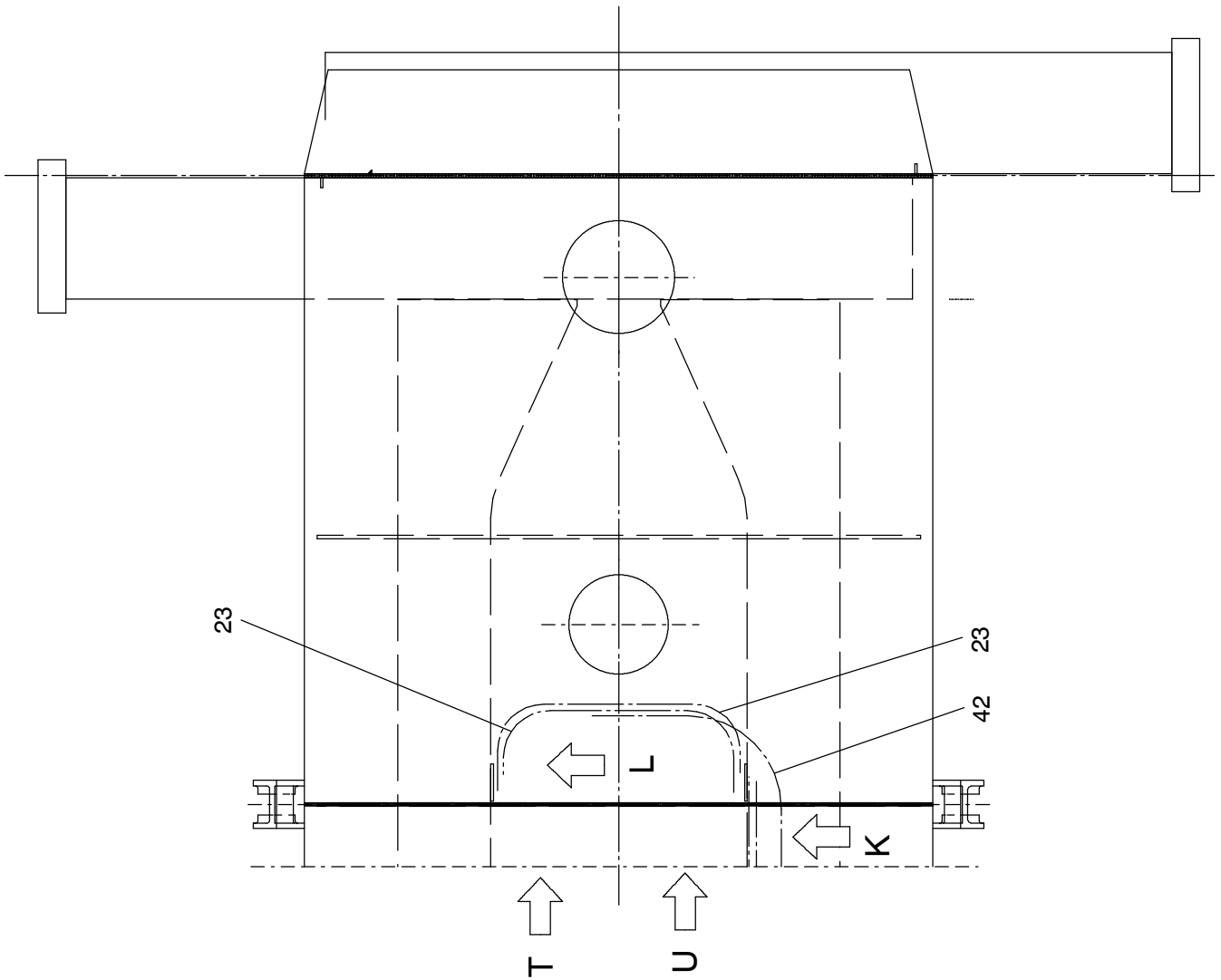
**912-1715**

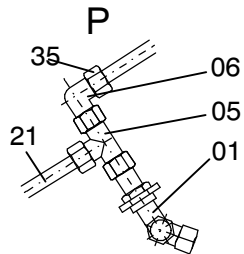
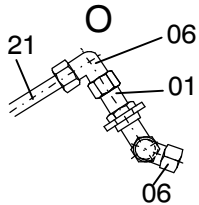
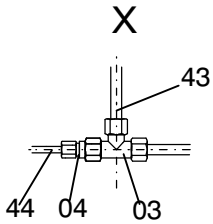
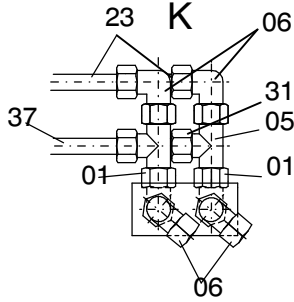
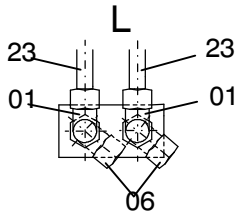
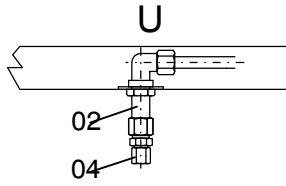
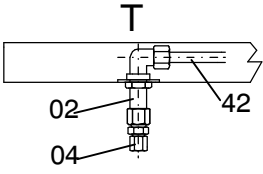
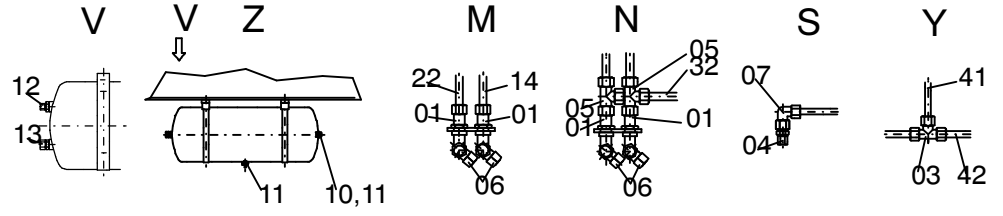
Seite/Page 1 / 6

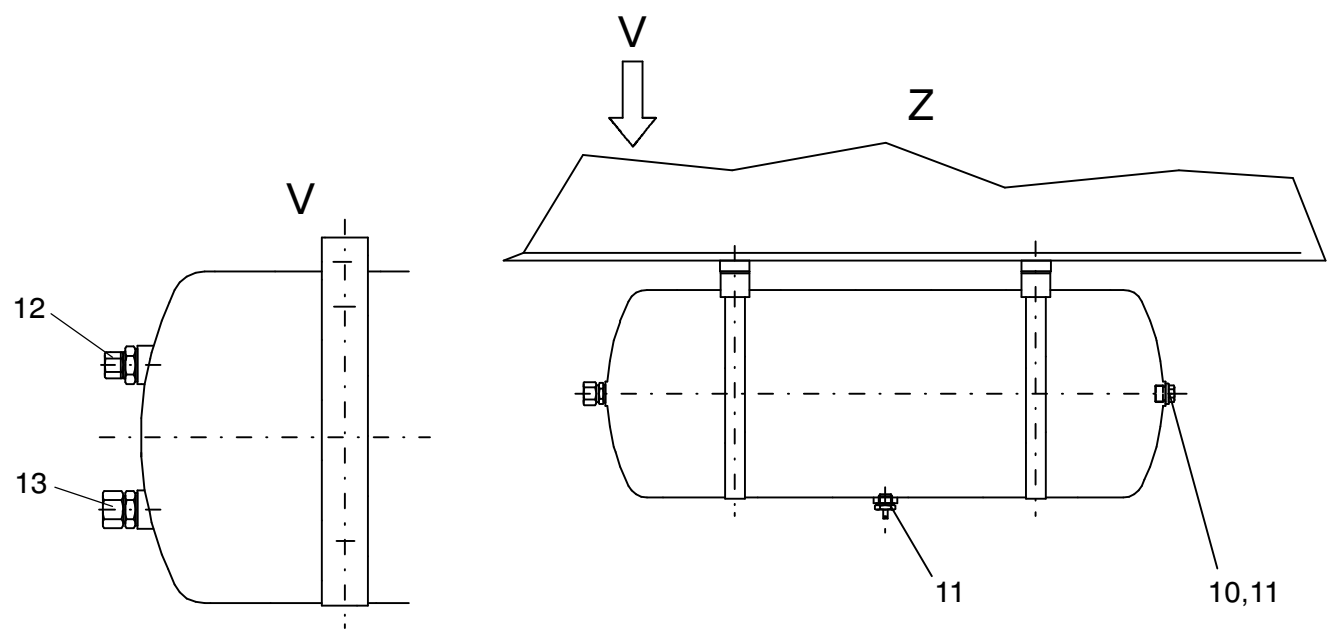
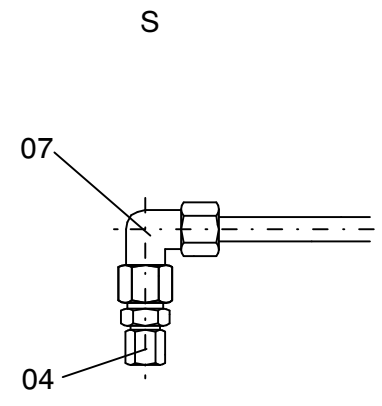
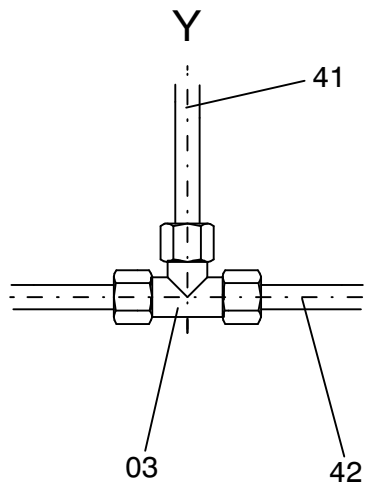
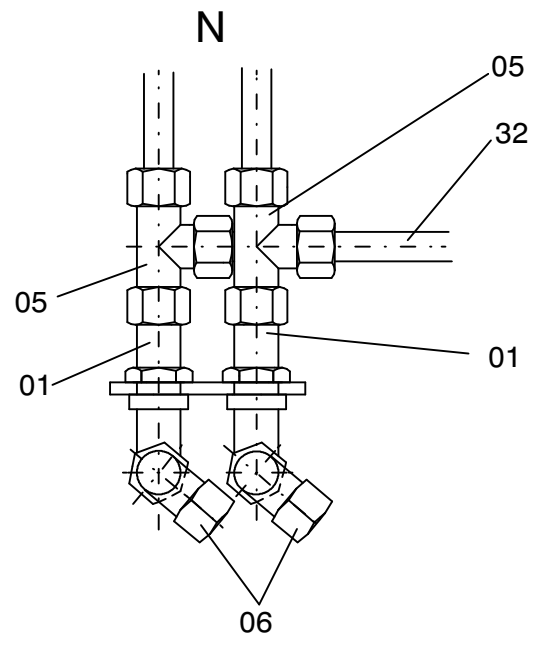
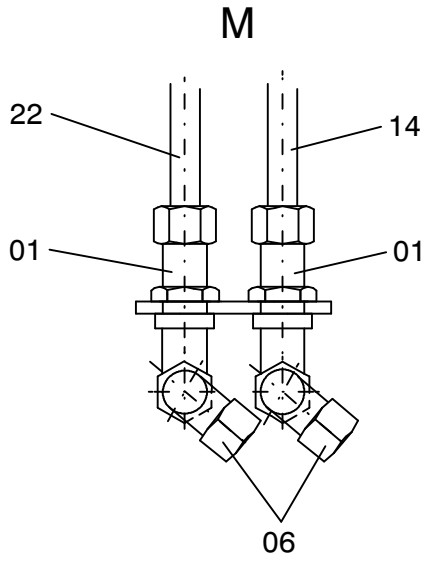


**912-1715**

Seite/Page 2 / 6







**912-1715**

Bild-Nr Fig Fig Fig Fig Bild nr	ET-Nr Part-No No. de Piece No. de Pieza No. del Pezzo Detalj nr	Stückzahl Qty Qte Ctd Qta Antal		Gegenstand Description Designation Descripcion Designazione Benaemning
01	510 328 98	10	Stutzen	Socket
02	509 916 98	2	Stutzen	Socket
03	509 590 98	2	Stutzen	Socket
04	551 615 98	4	Stutzen	Socket
05	551 380 98	5	Stutzen	Socket
06	551 958 98	14	Stutzen	Socket
07	551 444 98	1	Stutzen	Socket
08	007 164 98	2	Schelle	Clamp
09	504 072 98	6	Schelle	Clamp
10	509 852 98	1	Verschlußschraube	Plug
11	234 352 40	1	Dichtring	Seal ring
12	576 057 40	1	Stutzen	Socket
13	551 451 40	1	Stutzen	Socket
14	613 475 40	1	Rohrleitung	Pipe assy.
-	547 313 40	1	Rohrleitungsbaum, kpl. Bild-Nr. 31-47	Pipes, assy. Fig.-no: 31-47
21	543 484 40	1	Rohrleitung	Pipe assy.
22	543 485 40	1	Rohrleitung	Pipe assy.
23	543 486 40	1	Rohrleitung	Pipe assy.
31	543 487 40	1	Rohrleitung	Pipe assy.
32	543 488 40	1	Rohrleitung	Pipe assy.
33	543 489 40	2	Rohrleitung	Pipe assy.
34	543 491 40	1	Rohrleitung	Pipe assy.
35	544 671 40	1	Rohrleitung	Pipe assy.
36	543 493 40	2	Rohrleitung	Pipe assy.
37	543 496 40	1	Rohrleitung	Pipe assy.
38	543 497 40	1	Rohrleitung	Pipe assy.
39	543 498 40	1	Rohrleitung	Pipe assy.
40	543 499 40	1	Rohrleitung	Pipe assy.
41	543 502 40	1	Rohrleitung	Pipe assy.
42	543 504 40	1	Rohrleitung	Pipe assy.
43	543 507 40	1	Rohrleitung	Pipe assy.
44	543 508 40	1	Rohrleitung	Pipe assy.
45	543 509 40	1	Rohrleitung	Pipe assy.
46	543 510 40	1	Rohrleitung	Pipe assy.
47	543 511 40	1	Rohrleitung	Pipe assy.