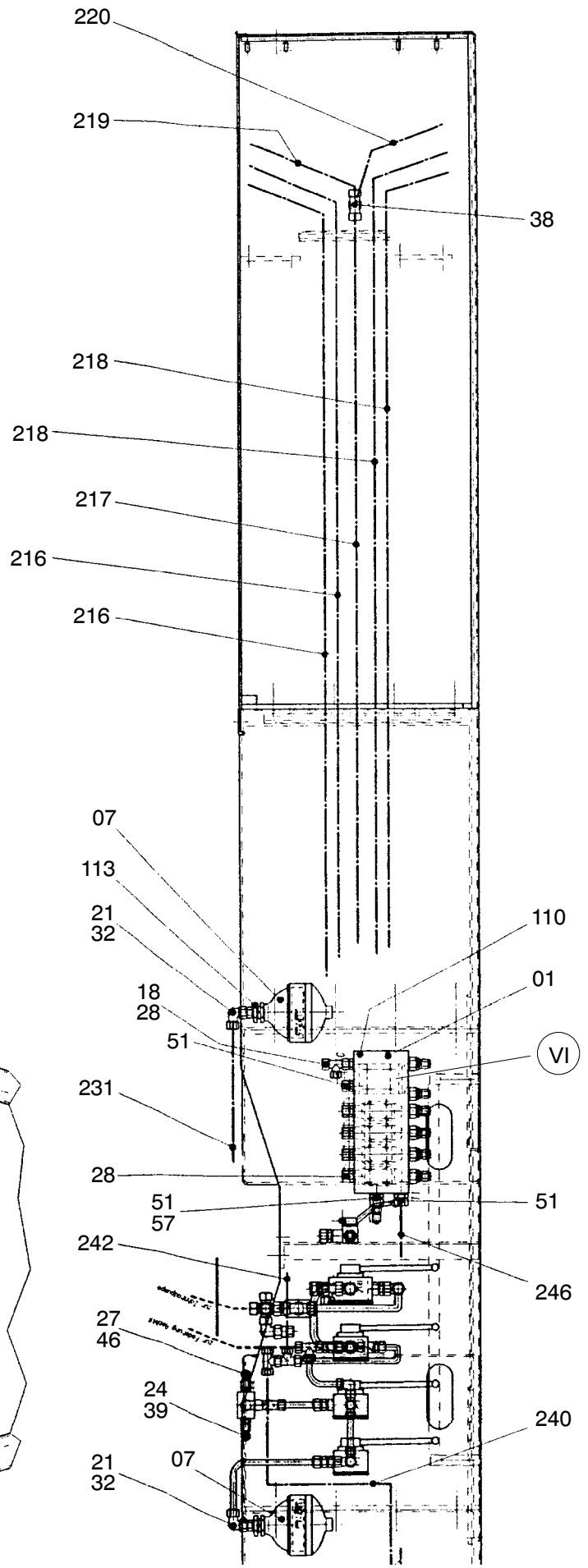
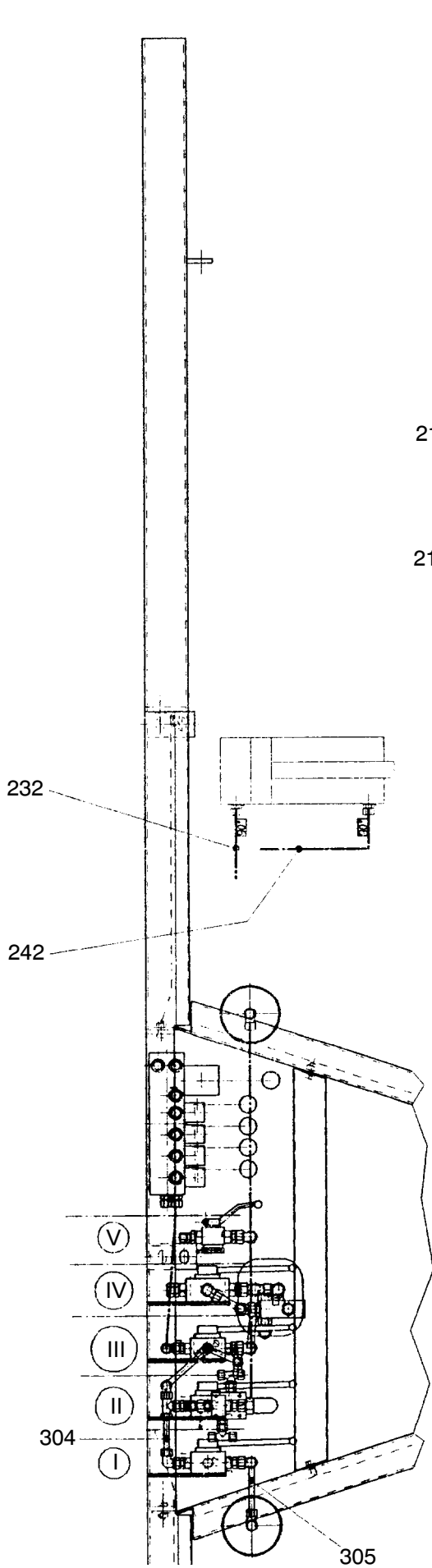
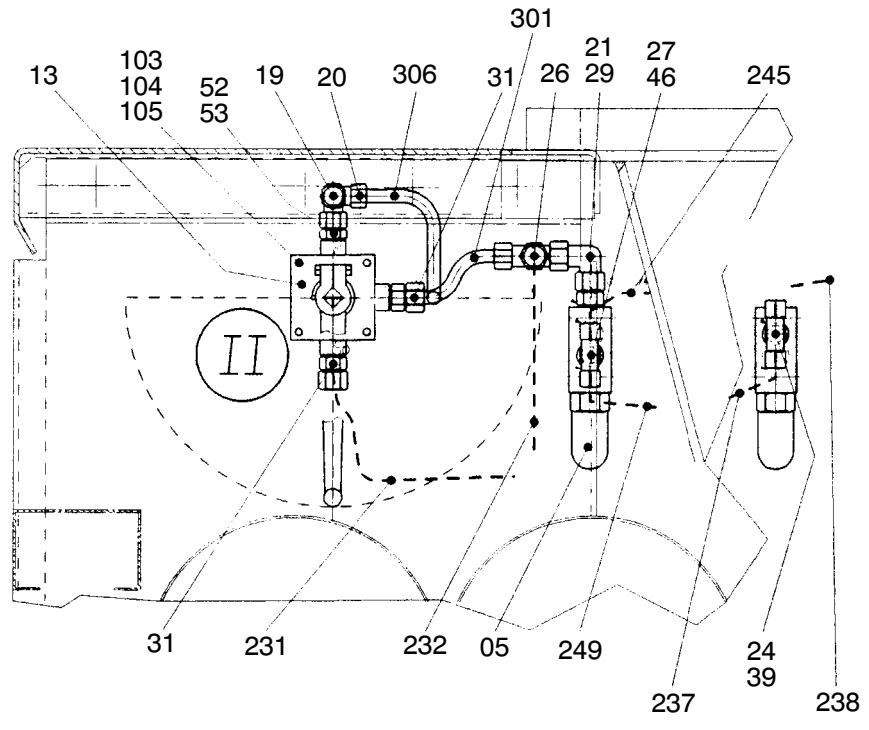
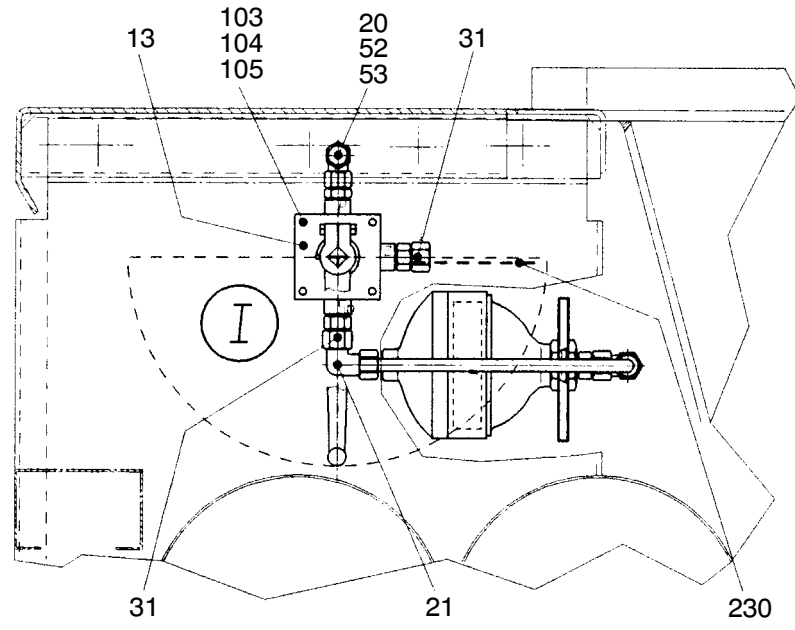


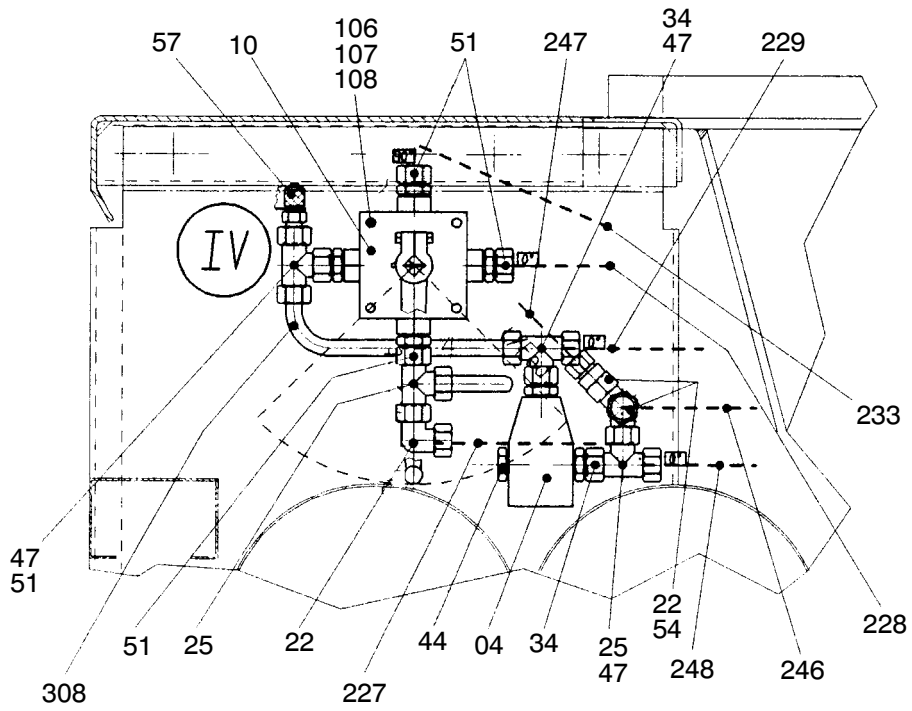
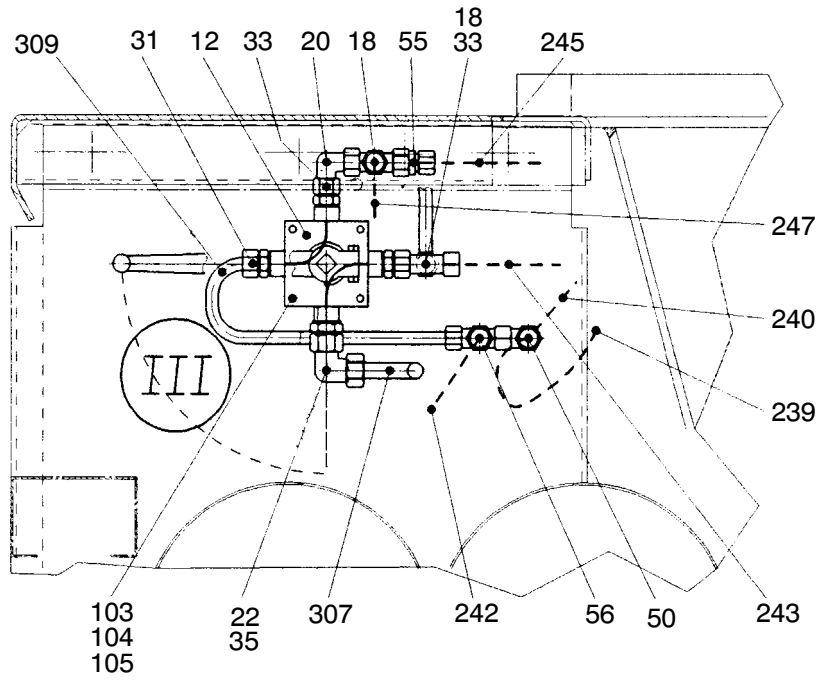
912-1805a



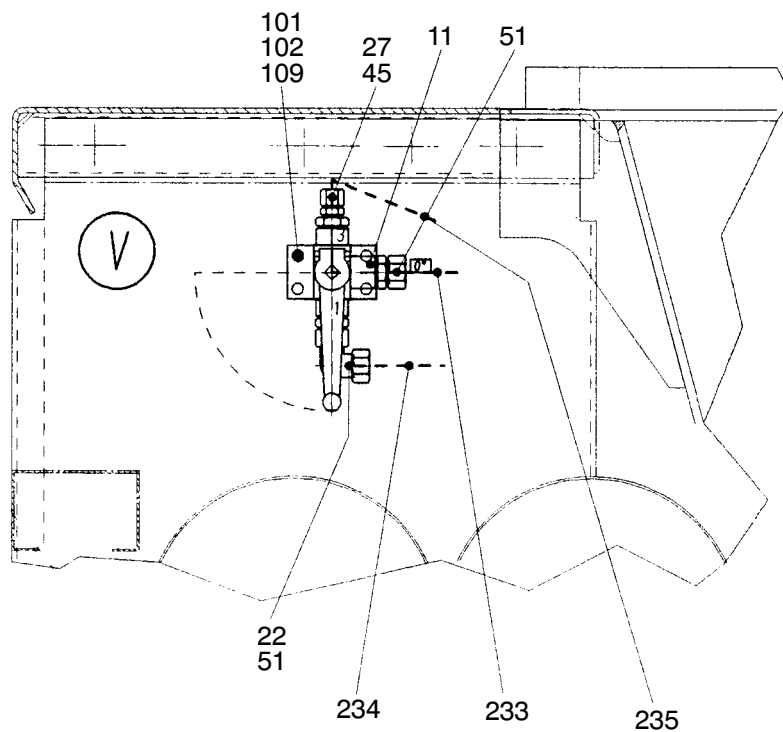
912-1805a



912-1805a



912-1805a



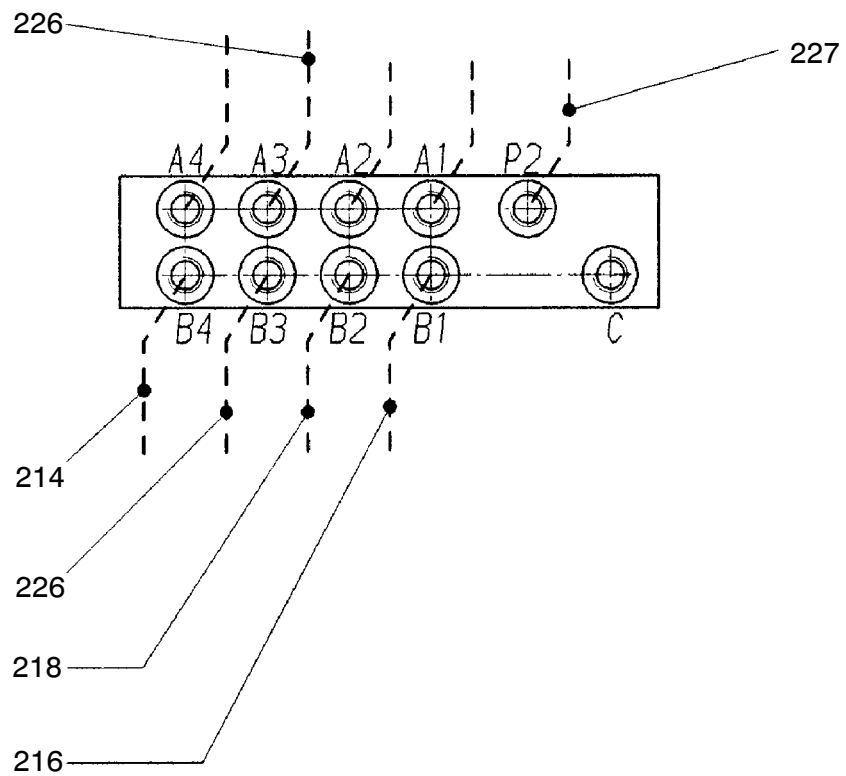
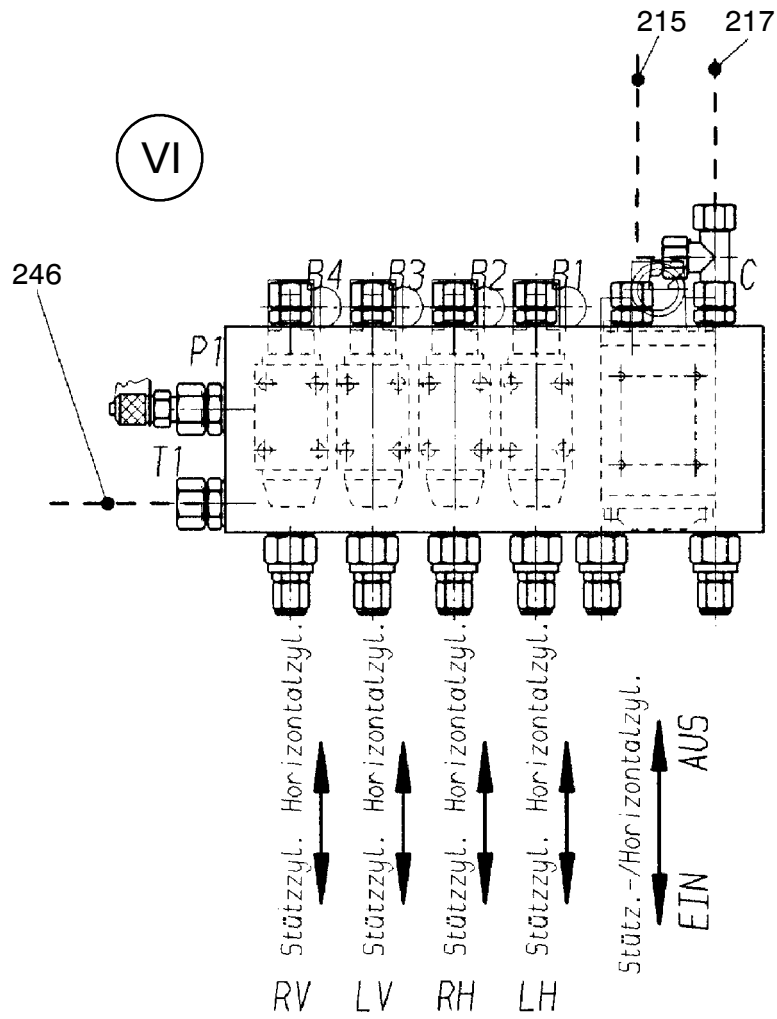


Bild-Nr Fig Fig Fig Fig Bild nr	ET-Nr Part-No No. de Piece No. de Pieza No. del Pezzo Detalj nr	Stückzahl Qty Qte Ctd Qta Antal		Gegenstand Description Designation Descripcion Designazione Benaemning
01	621 404 40	1	Abstützblock s.EL-Blatt 90-3233	Control block outriggers see page 90-3233
02	324 208 40	1	Durchflußanzeiger s. EL-Blatt 90-0338	Flow indicator see page 90-0338
03	551 940 40	1	Stromregelventil	Flow control valve
04	621 366 40	1	Druckbegrenzungsventil	Pressure relief valve
05	621 727 40	1	Druckbegrenzungsventil	Pressure relief valve
06	621 781 40	1	Sperrventil	Non-return valve
07	621 763 40	3	Hydro-Speicher	Accumulator
10	621 715 40	1	4/3 Wege-Kugelhahn	4/3 Way ball cock
-	410 353 12	nB	Hahnschlüssel zu Bild-Nr.: 10,12-14	Tap wrench to fig-no.: 10,12-14
11	621 716 40	1	3/2 Wege-Kugelhahn	3/2 Way ball cock
-	412 413 12	nB	Hahnschlüssel zu Bild-Nr.: 11	Tap wrench to fig-no.: 11
12	621 718 40	1	4/2 Wege-Kugelhahn	4/2 Way ball cock
13	621 721 40	2	3/3 Wege-Kugelhahn	3/3 Way ball cock
14	621 724 40	1	3/2 Wege-Kugelhahn	3/2 Way ball cock
15	576 411 40	1	Verschraubung	Union
18	551 380 40	3	Stutzen	Socket
19	621 796 40	1	Stutzen	Socket
20	551 958 40	3	Stutzen	Socket
21	551 382 40	5	Stutzen	Socket
22	551 301 40	4	Stutzen	Socket
23	551 477 40	1	Stutzen	Socket
24	551 280 40	1	Stutzen	Socket
25	551 449 40	1	Stutzen	Socket
26	551 385 40	4	Stutzen	Socket
27	551 349 40	3	Stutzen	Socket
28	551 302 40	9	Stutzen	Socket
29	621 792 40	2	Stutzen	Socket
30	551 478 40	2	Stutzen	Socket
31	551 383 40	6	Stutzen	Socket
32	621 125 40	3	Stutzen	Socket
33	592 135 40	3	Stutzen	Socket
34	551 279 40	3	Stutzen	Socket
35	621 793 40	1	Stutzen	Socket
36	551 531 40	1	Stutzen	Socket
37	551 483 40	3	Stutzen	Socket
38	511 015 98	2	Verschraubung	Union
39	621 559 40	1	Stutzen	Socket

Hydraulik linke Seite
Hydraulic L.H.

912-1805a

Seite/Page 7 / 10

Bild-Nr Fig Fig Fig Fig Bild nr	ET-Nr Part-No No. de Piece No. de Pieza No. del Pezzo Detalj nr	Stückzahl Qty Qte Ctd Qta Antal		Gegenstand Description Designation Descripcion Designazione Benaemning
41	509 550 98	4	Verschraubung	Union
42	509 461 98	1	Verschraubung	Union
43	511 453 98	1	Verschlußschraube	Plug
44	509 929 98	1	Verschlußschraube	Plug
45	551 527 40	1	Stutzen	Socket
46	551 455 40	1	Stutzen	Socket
47	551 454 40	3	Stutzen	Socket
48	551 526 40	2	Stutzen	Socket
49	551 447 40	1	Stutzen	Socket
50	621 126 40	1	Stutzen	Socket
51	551 452 40	9	Stutzen	Socket
52	546 910 40	2	Düsenträger	Nozzle holder
53	546 911 40	2	Düse	Nozzle
54	551 987 40	1	Stutzen	Socket
55	551 379 40	1	Stutzen	Socket
56	509 502 98	1	Verschraubung	Union
57	635 316 40	2	Meßstutzen	Test socket
100	509 798 98	2	Schraube	Screw
101	509 863 98	4	Mutter	Nut
102	510 314 98	4	Scheibe	Washer
103	510 080 98	16	Schraube	Screw
104	509 861 98	16	Mutter	Nut
105	340 506 99	16	Scheibe	Washer
106	510 520 98	6	Schraube	Screw
107	509 862 98	6	Mutter	Nut
108	510 321 98	6	Scheibe	Washer
109	509 794 98	2	Schraube	Bolt
110	509 819 98	4	Schraube	Screw
-	056 290 40	50	Kabelband	Cable strap
-	174 411 40	50	Kabelband	Cable strap
113	511 545 98	3	Mutter	Nut
201	546 842 40	2	Schlauchleitung	Hose assy.
202	546 844 40	2	Schlauchleitung	Hose assy.
203	551 862 40	1	Schlauchleitung	Hose assy.
204	546 847 40	1	Schlauchleitung	Hose assy.
205	546 848 40	1	Schlauchleitung	Hose assy.
206	546 849 40	1	Schlauchleitung	Hose assy.
207	546 850 40	1	Schlauchleitung	Hose assy.
208	546 851 40	1	Schlauchleitung	Hose assy.
209	546 852 40	1	Schlauchleitung	Hose assy.
210	546 853 40	1	Schlauchleitung	Hose assy.

Hydraulik linke Seite
Hydraulic L.H.

912-1805a

Seite/Page 8 / 10

Bild- Nr Fig Fig Fig Fig Bild nr	ET-Nr Part-No No. de Piece No. de Pieza No. del Pezzo Detalj nr	Stückzahl Qty Qte Ctd Qta Antal		Gegenstand Description Designation Descripcion Designazione Benaemning
211	546 722 40	1	Schlauchleitung	Hose assy.
212	546 855 40	1	Schlauchleitung	Hose assy.
213	546 856 40	1	Schlauchleitung	Hose assy.
214	546 857 40	2	Schlauchleitung	Hose assy.
215	546 859 40	1	Schlauchleitung	Hose assy.
216	546 860 40	2	Schlauchleitung	Hose assy.
217	546 862 40	1	Schlauchleitung	Hose assy.
218	546 863 40	2	Schlauchleitung	Hose assy.
219	546 933 40	1	Schlauchleitung	Hose assy.
220	546 866 40	1	Schlauchleitung	Hose assy.
221	546 867 40	1	Schlauchleitung	Hose assy.
222	546 868 40	1	Schlauchleitung	Hose assy.
223	546 869 40	1	Schlauchleitung	Hose assy.
224	546 871 40	1	Schlauchleitung	Hose assy.
225	546 872 40	1	Schlauchleitung	Hose assy.
226	546 873 40	1	Schlauchleitung	Hose assy.
226	546 874 40	2	Schlauchleitung	Hose assy.
227	546 880 40	1	Schlauchleitung	Hose assy.
228	546 881 40	1	Schlauchleitung	Hose assy.
229	613 399 40	1	Schlauchleitung	Hose assy.
230	546 883 40	1	Schlauchleitung	Hose assy.
231	546 884 40	1	Schlauchleitung	Hose assy.
232	546 885 40	1	Schlauchleitung	Hose assy.
233	546 886 40	1	Schlauchleitung	Hose assy.
234	592 506 40	1	Schlauchleitung	Hose assy.
235	546 888 40	1	Schlauchleitung	Hose assy.
236	546 889 40	1	Schlauchleitung	Hose assy.
237	546 890 40	1	Schlauchleitung	Hose assy.
238	546 891 40	1	Schlauchleitung	Hose assy.
239	546 892 40	1	Schlauchleitung	Hose assy.
240	546 893 40	1	Schlauchleitung	Hose assy.
241	546 894 40	1	Schlauchleitung	Hose assy.
242	546 896 40	1	Schlauchleitung	Hose assy.
243	546 897 40	1	Schlauchleitung	Hose assy.
244	546 843 40	1	Schlauchleitung	Hose assy.
245	546 845 40	1	Schlauchleitung	Hose assy.
246	546 858 40	1	Schlauchleitung	Hose assy.
247	546 861 40	1	Schlauchleitung	Hose assy.
248	546 870 40	1	Schlauchleitung	Hose assy.
249	546 879 40	1	Schlauchleitung	Hose assy.
250	546 895 40	1	Schlauchleitung	Hose assy.

**Hydraulik linke Seite
Hydraulic L.H.**

912-1805a

Seite/Page 9 / 10

Bild-Nr Fig Fig Fig Fig Bild nr	ET-Nr Part-No No. de Piece No. de Pieza No. del Pezzo Detalj nr	Stückzahl Qty Qte Ctd Qta Antal	Gegenstand Description Designation Descripcion Designazione Benaemning
301	546 900 40	1	Rohrleitung
302	546 901 40	1	Rohrleitung
303	546 902 40	1	Rohrleitung
304	546 903 40	1	Rohrleitung
305	546 904 40	1	Rohrleitung
306	546 906 40	1	Rohrleitung
307	546 907 40	1	Rohrleitung
308	546 908 40	1	Rohrleitung
309	546 905 40	1	Rohrleitung
			weitere Rohrverschraubungen s. EL-Blatt 90-9998, Anhang
			further unions see page 90-9998, annex
			Rohre s. EL-Blatt 90-9959, Anhang
			Pipes see page 90-9959, annex
			Rohrschellen s. EL-Blatt 90-9995, Anhang
			Pipe clamps see page 90-9995, annex