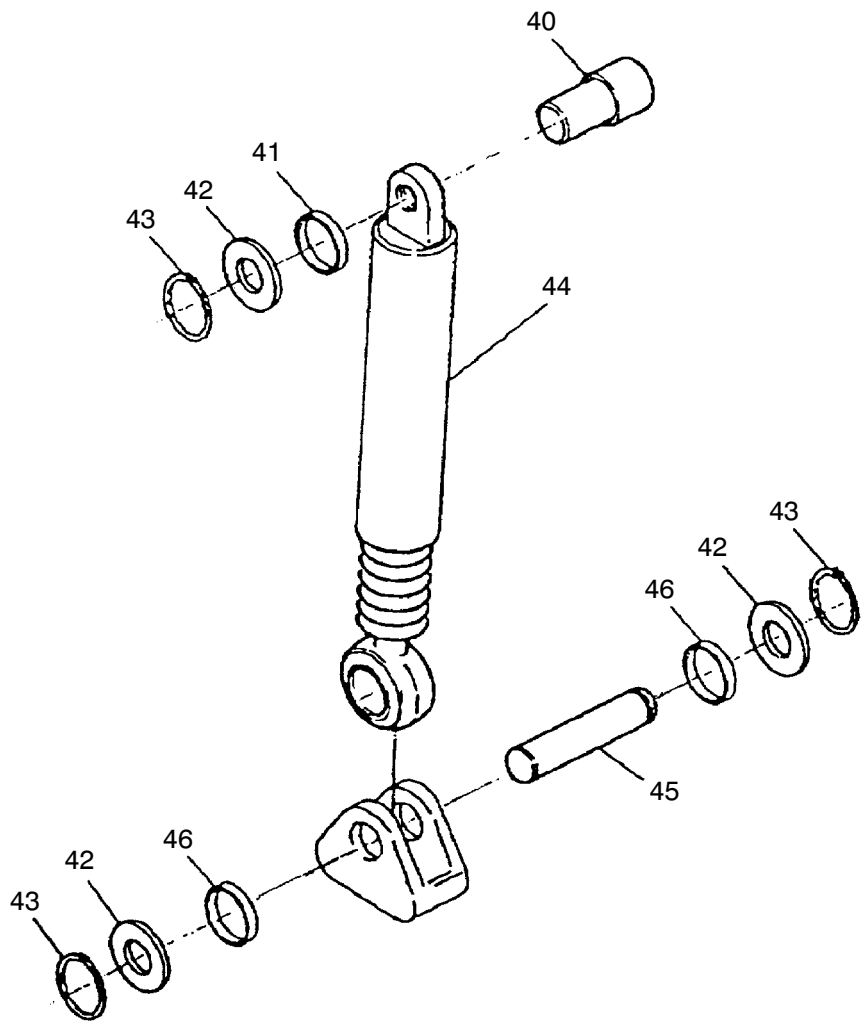
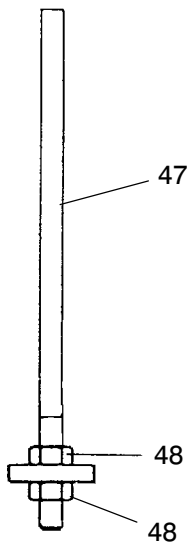


**912-3605**

Seite/Page 1 / 3



**912-3605**

Seite/Page 2 / 3

Bild-Nr Fig Fig Fig Fig Bild nr	ET-Nr Part-No No. de Piece No. de Pieza No. del Pezzo Detalj nr	Stückzahl Qty Qte Ctd Qta Antal		Gegenstand Description Designation Descripcion Designazione Benaemning
01	-	1	Lenkachse s. EL-Blatt 90-3127	Axle see page 90-3127
02	256 413 40	2	Tristopzylinder	Tri-stop cylinder
03	509 562 98	4	Schraube	Bolt
04	551 226 40	2	Achsstrebe	Axle brace
05	551 471 40	2	Achsstrebe	Axle brace
06	510 126 98	4	Schraube	Bolt
07	450 620 40	4	Gelenkkopf	Knuckle
08	-	2	Lenkzylinder s. EL-Blatt 90-1275	Steering cylinder see page 90-1275
09	551 279 40	4	Verschraubung	Union
10	551 374 40	1	Verschraubung	Union
11	551 958 40	2	Verschraubung	Union
12	592 200 40	3	Prüfanschluß	Test point
13	224 301 40	3	O-Ring	O-ring
14	224 299 40	3	Druckring	Thrust collar
15	509 890 98	3	Mutter	Nut
16	592 201 40	3	Verschraubung	Union
17	604 025 40	2	Mutter	Nut
21	576 027 40	4	Schlauchleitung	Hose assy.
40	542 591 40	2	Bolzen	Pin
41	542 623 40	2	Distanzring	Spacer
42	339 513 99	6	Scheibe	Washer
43	342 540 99	6	Sicherungsring	Circlip
44	-	2	Federungszyylinder s. EL-Blatt 90-1729	Suspension cylinder see page 90-1729
45	542 625 40	2	Bolzen	Pin
46	542 624 40	4	Distanzring	Spacer
47	546 658 40	1	Niveauanzeiger	Level indicator
48	509 870 98	2	Mutter	Nut
-	*	nB	Scheuerschutz * Meterware, bei Bestellung Länge angeben	Protection * Bulk ware, state length required
*	180 101 40	-	Scheuerschutz	Protection

**Achseinbau Achse 2  
Axle Inst. Axle 2**

**912-3605**

Seite/Page 3 / 3