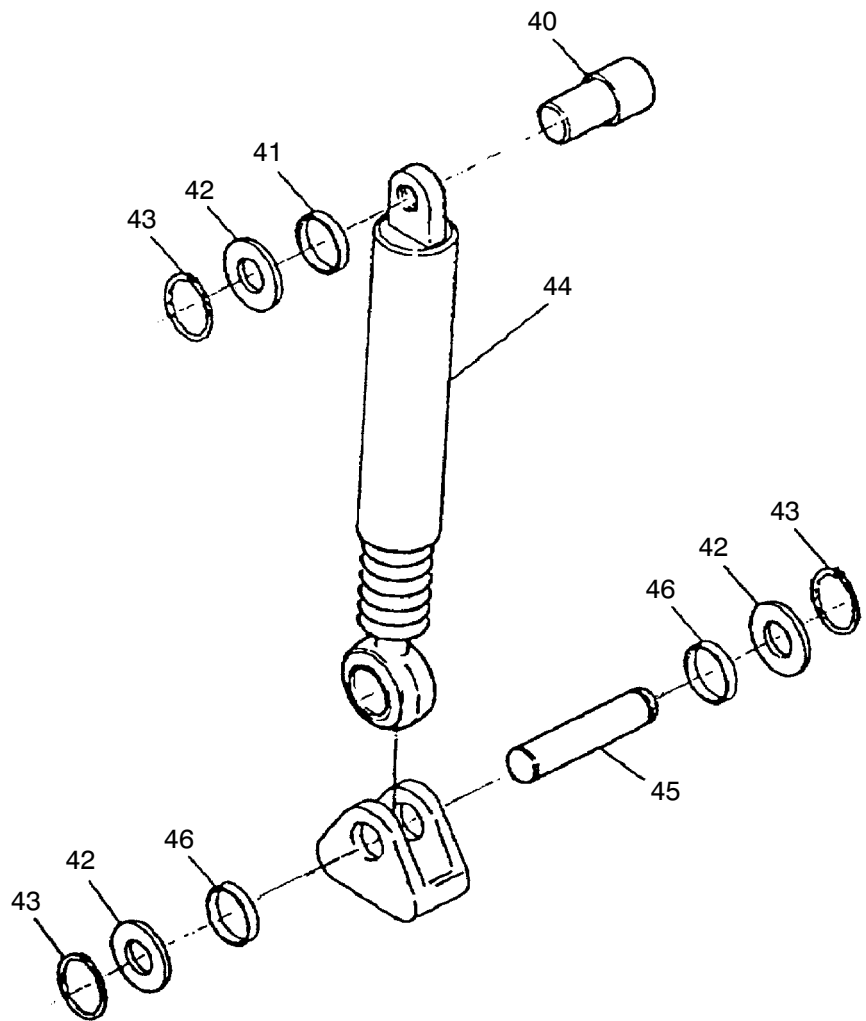
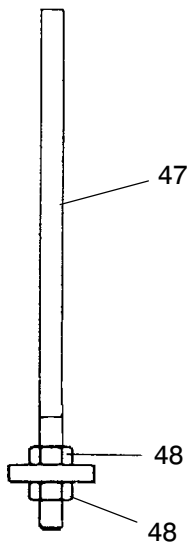


912-3610

Seite/Page 1 / 3



912-3610

Seite/Page 2 / 3

Bild-Nr Fig Fig Fig Fig Bild nr	ET-Nr Part-No No. de Piece No. de Pieza No. del Pezzo Detalj nr	Stückzahl Qty Qte Ctd Qta Antal		Gegenstand Description Designation Descripcion Designazione Benaemning
01	-	1	Antriebachse s. EL-Blatt 90-3128	Axle see page 90-3128
02	387 620 40	2	Tristopzylinder	Tri-stop cylinder
03	509 562 98	4	Schraube	Bolt
04	551 226 40	2	Achsstrebe	Axle brace
05	551 471 40	2	Achsstrebe	Axle brace
06	510 126 98	4	Schraube	Bolt
07	621 762 40	1	Stößelschalter	Tappet switch
08	551 374 40	2	Verschraubung	Union
09	551 958 40	4	Verschraubung	Union
10	592 200 40	2	Prüfanschluß	Test point
11	224 301 40	2	O-Ring	O-ring
12	224 299 40	2	Druckring	Thrust collar
13	509 890 98	2	Mutter	Nut
14	592 201 40	2	Verschraubung	Union
15	592 049 40	1	Verschraubung	Union
16	192 198 40	1	Dichtring	Seal ring
17	604 025 40	2	Mutter	Nut
31	576 025 40	2	Schlauchleitung	Hose assy.
32	576 024 40	2	Schlauchleitung	Hose assy.
33	576 458 40	1	Schlauchleitung	Hose assy.
40	542 591 40	2	Bolzen	Pin
41	542 623 40	2	Distanzring	Spacer
42	339 513 99	6	Scheibe	Washer
43	342 540 99	6	Sicherungsring	Circlip
44	-	2	Federungszyylinder s. EL-Blatt 90-1716	Suspension cylinder see page 90-1716
45	542 625 40	2	Bolzen	Pin
46	542 624 40	4	Distanzring	Spacer
47	546 658 40	2	Niveauanzeiger	Level indicator
48	509 870 98	2	Mutter	Nut
-	*	nB	Scheuerschutz * Meterware, bei Bestellung Länge angeben	Protection * Bulk ware, state length required
*	180 101 40	-	Scheuerschutz	