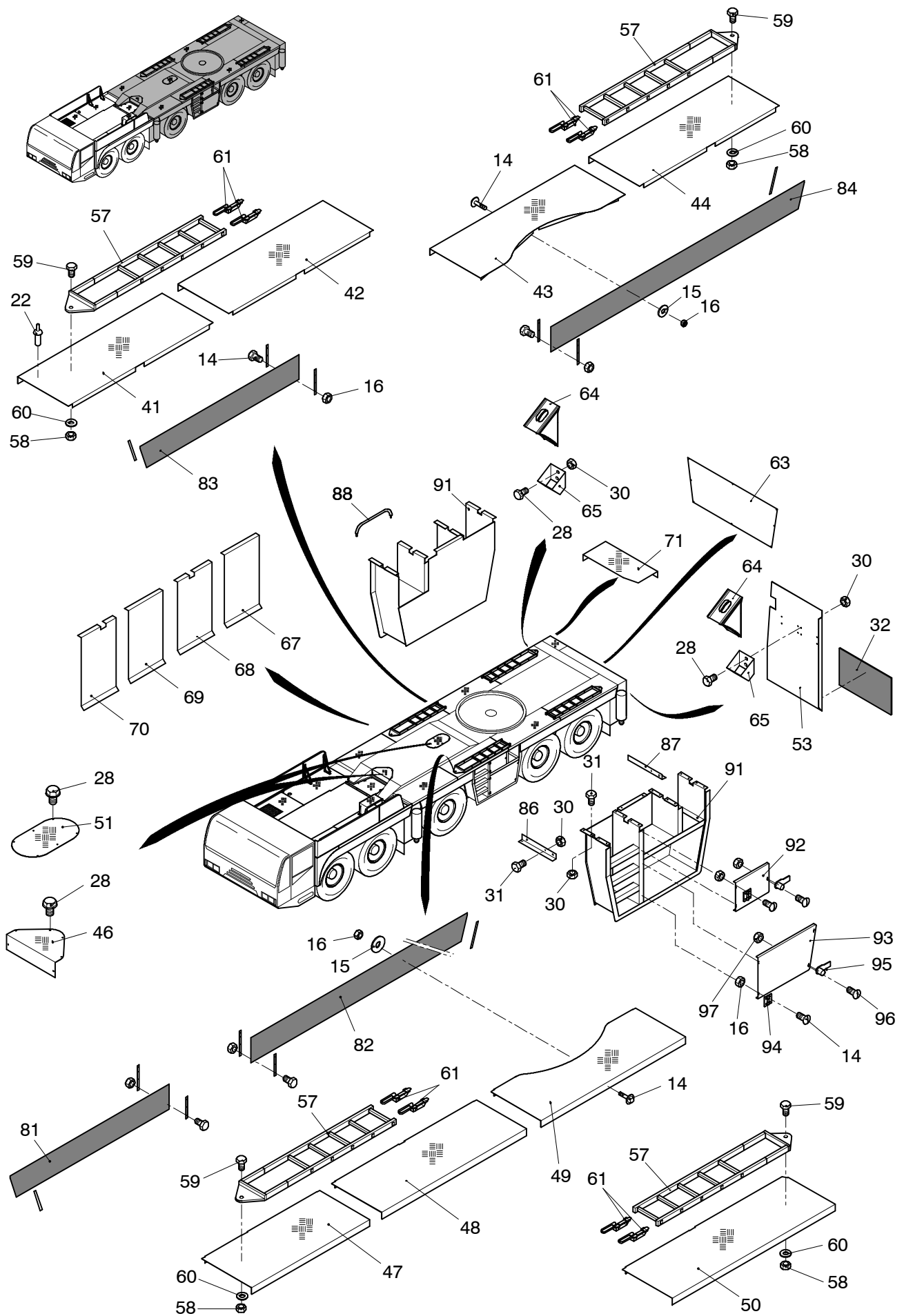


924-1004

Seite/Page 1 / 5



924-1004

Seite/Page 2 / 5

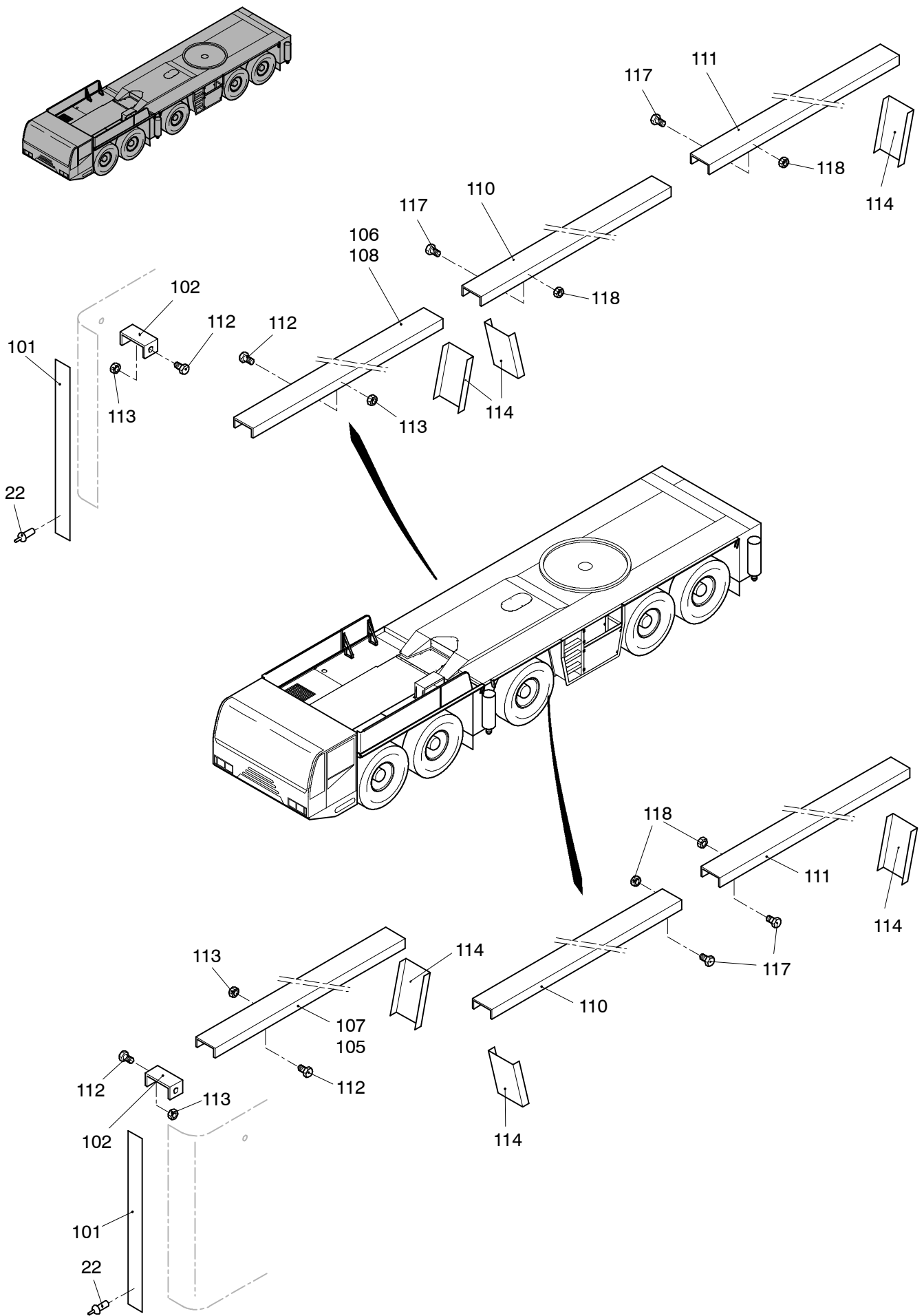


Bild-Nr Fig Fig Fig Bild nr	ET-Nr Part-No No. de Piece No. de Pieza No. del Pezzo Detalj nr	Stückzahl Qty Qte Ctd Qta Antal		Gegenstand Description Designation Descripcion Designazione Benaemning
01	874 452 40	1	Abdeckblech	Cover plate
02	874 453 40	1	Abdeckblech	Cover plate
03	874 454 40	1	Abdeckblech	Cover plate
04	874 455 40	1	Abdeckblech	Cover plate
05	874 457 40	1	Kotflügel	Feder extension
07	874 458 40	1	Kotflügel	Feder extension
08	874 459 40	1	Kotflügel	Feder extension
09	874 460 40	1	Blende	Orifice
10	874 461 40	1	Blende	Orifice
11	874 462 40	1	Schürze	Protection cover
12	874 463 40	1	Schürze	Protection cover
13	874 464 40	1	Gitter	Grid
14	513 957 98	50	Schraube	Bolt
15	350 766 99	50	Scheibe	Washer
16	320 068 99	50	Mutter	Nut
17	874 465 40	2	Seitenwand	Side panel
18	874 466 40	1	Seitenwand	Side panel
19	874 467 40	1	Seitenwand	Side panel
20	874 468 40	3	Halter	Retainer
21	875 565 40	1	Halter	Retainer
22	270 722 40	120	Bolzen	Pin
24	888 904 40	2	Blech	Plate
28	004 703 98	50	Schraube	Bolt
30	504 212 98	4	Mutter	Nut
31	307 597 99	3	Schraube	Bolt
32	234 225 40	3	Schmutzfänger	Dirt trap
33	875 300 40	1	Abdeckung	Cover
34	888 186 40	1	Abdeckblech	Cover plate
41	874 355 40	1	Abdeckblech	Cover plate
42	874 356 40	1	Abdeckblech	Cover plate
43	874 357 40	1	Abdeckblech	Cover plate
44	874 358 40	1	Abdeckblech	Cover plate
46	874 676 40	1	Abdeckblech	Cover plate
47	874 395 40	1	Abdeckblech	Cover plate
48	874 396 40	1	Abdeckblech	Cover plate
49	874 397 40	1	Abdeckblech	Cover plate
50	874 398 40	1	Abdeckblech	Cover plate
51	874 673 40	1	Abdeckblech	Cover plate
52	874 400 40	1	Kotflügel	Fender extension
53	874 451 40	1	Kotflügel	Fender extension

**Unterwagenabdeckung
Chassis Covers, 5 Axles**

924-1004

Seite/Page 4 / 5

Bild-Nr Fig Fig Fig Fig Bild nr	ET-Nr Part-No No. de Piece No. de Pieza No. del Pezzo Detalj nr	Stückzahl Qty Qte Ctd Qta Antal		Gegenstand Description Designation Descripcion Designazione Benaemning
57	415 018 40	4	Leiter	Ladder
58	334 681 99	10	Mutter	Nut
59	504 207 98	10	Schraube	Bolt
60	340 465 99	10	Scheibe	Washer
61	180 425 40	8	Leiterbefestigung	Mount of ladder
63	874 401 40	1	Abdeckblech	Cover plate
64	243 649 40	4	Unterlegkeil	Chock
65	243 648 40	4	Unterlegkeilhalter	Retaining device for chock
67	875 593 40	1	Abdeckblech	Cover plate
68	875 594 40	1	Abdeckblech	Cover plate
69	875 595 40	1	Abdeckblech	Cover plate
70	875 596 40	1	Abdeckblech	Cover plate
71	888 537 40	1	Abdeckblech	Cover plate
81	874 757 40	1	Schürze	Protection cover
82	874 758 40	1	Schürze	Protection cover
83	874 759 40	1	Schürze	Protection cover
84	874 760 40	1	Schürze	Protection cover
86	888 184 40	2	Halter	Retainer
87	888 185 40	2	Halter	Retainer
88	889 234 40	2	Griff	Handle
91	874 570 40	2	Unterfahrschutz	Underride guard
92	874 569 40	2	Tür	Door
93	874 568 40	2	Tür	Door
94	388 686 40	8	Scharnier	Hinge
95	255 593 40	6	Drehriegelverschluss	Slide lock
96	318 577 99	12	Schraube	Bolt
97	334 677 99	12	Mutter	Nut
101	875 754 40	2	Blech	Plate
102	889 232 40	4	Halter	Retainer
105	875 756 40	1	Blechprofil	Plate profile
106	875 757 40	1	Blechprofil	Plate profile
107	875 758 40	1	Blechprofil	Plate profile
108	875 759 40	1	Blechprofil	Plate profile
110	888 438 40	2	Blechprofil	Plate profile
111	888 439 40	2	Blechprofil	Plate profile
112	307 576 99	60	Schraube	Bolt
113	334 673 99	60	Mutter	Nut
114	889 233 40	6	Abschlußblech	End plate
117	307 646 99	90	Schraube	Bolt
118	320 068 99	90	Mutter	Nut

**Unterwagenabdeckung
Chassis Covers, 5 Axles**

924-1004

Seite/Page 5 / 5