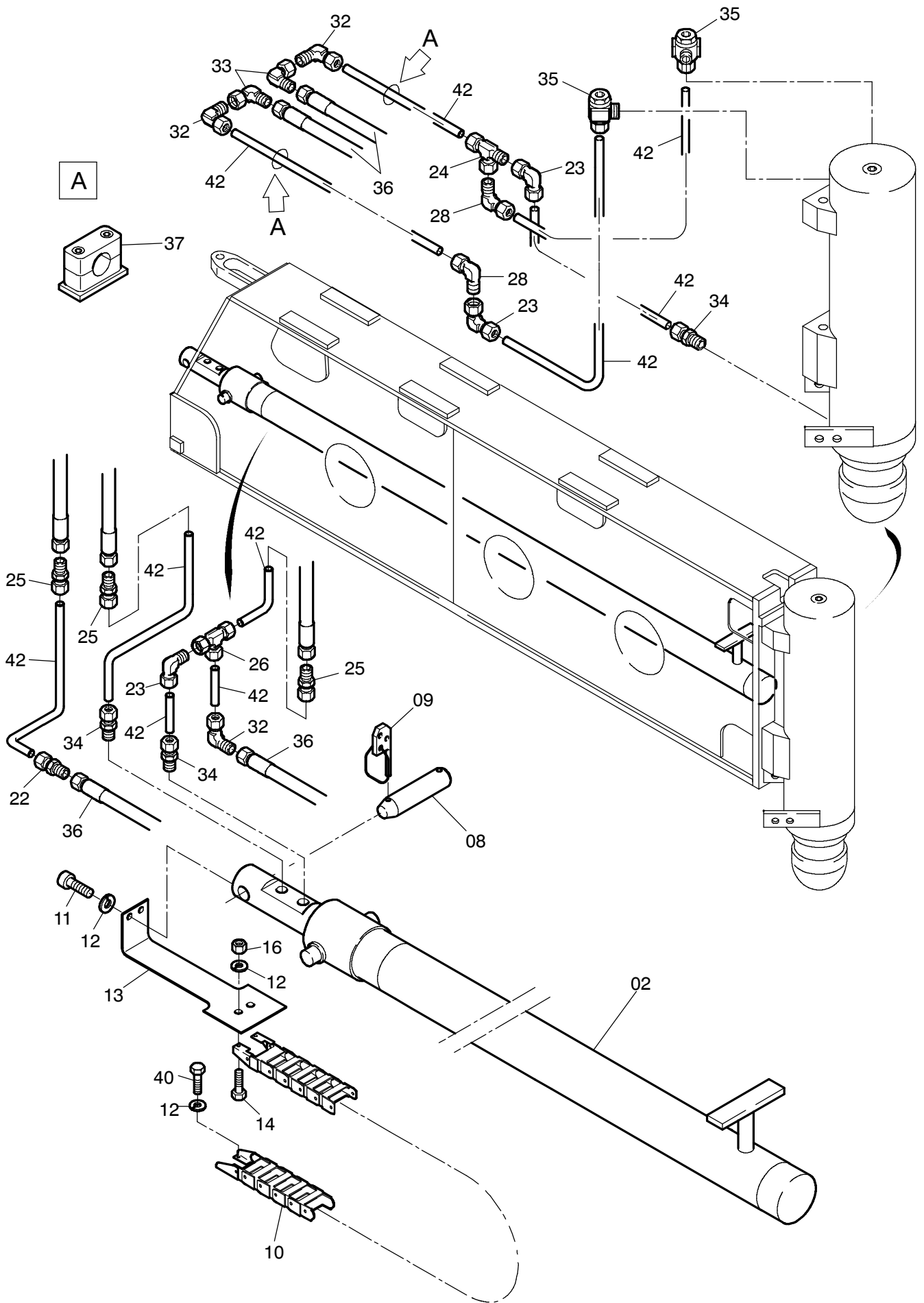


924-1040

Seite/Page 1 / 4



| Bild-Nr Fig Fig Fig Fig Bild nr | ET-Nr Part-No No. de Piece No. de Pieza No. del Pezzo Detalj nr | Stückzahl Qty Qte Ctd Qta Antal | | Gegenstand Description Designation Descripción Designazione Benaemning |
|--|--|--|---|---|
| 00 | 663 335 40 | 1 | Stützträger kpl. | Outrigger assy. |
| 01 | - | 1 | Stützzylinder siehe EL-Blatt 993-0511 | Outrigger cylinder see page 993-0511 |
| 02 | - | 1 | Horizontalzylinder siehe EL-Blatt 993-0491 | Horizontal cylinder see page 993-0491 |
| 03 | 663 333 40 | 1 | Stützträger | Outrigger |
| 04 | 663 809 40 | 1 | Absteckbolzen | Lock pin |
| 05 | 624 848 40 | 1 | Einstellschraube | Set screw |
| 06 | 663 812 40 | 2 | Halter | Retainer |
| 07 | 633 735 40 | 1 | Stützplatte kpl. | Support plate assy. |
| 08 | 644 924 40 | 1 | Bolzen | Pin |
| 09 | 511 618 98 | 2 | Klappstecker | Fore lock |
| 10 | 123 085 12 | 1 | Führungskette | Guide chain |
| 11 | 319 539 99 | 2 | Schraube | Screw |
| 12 | 343 853 99 | 6 | Federring | Lock washer |
| 13 | 888 260 40 | 1 | Halter | Retainer |
| 14 | 307 646 99 | 2 | Schraube | Bolt |
| 15 | 662 482 40 | 4 | Deckel | Cover |
| 16 | 332 110 99 | 2 | Mutter | Nut |
| 18 | 332 361 99 | 1 | Mutter | Nut |
| 20 | 874 382 40 | 2 | Einstellschraube | Set screw |
| 21 | 332 340 99 | 2 | Mutter | Nut |
| 22 | 372 411 99 | 1 | Verschraubung | Union |
| 23 | 372 172 99 | 2 | Verschraubung | Union |
| 24 | 372 108 99 | 1 | Verschraubung | Union |
| 25 | 373 698 99 | 3 | Verschraubung | Union |
| 26 | 371 953 99 | 1 | Verschraubung | Union |
| 27 | 500 113 98 | 6 | Schraube | Bolt |
| 28 | 372 710 99 | 2 | Verschraubung | Union |
| 29 | 307 808 99 | 4 | Schraube | Screw |
| 30 | 502 687 98 | 4 | Scheibe | Washer |
| 31 | 332 334 99 | 4 | Mutter | Nut |
| 32 | 372 720 99 | 3 | Verschraubung | Union |
| 33 | 372 182 99 | 2 | Verschraubung | Union |
| 34 | 370 313 99 | 3 | Verschraubung | Union |
| 35 | 007 140 98 | 2 | Verschraubung | Union |
| 36 | 387 599 40 | 1 | Zwillings Schlauchleitung DN 8 | Twin hose |
| 37 | 145 812 40 | 4 | Schelle | Clamp |
| 38 | 552 663 40 | 6 | Deckel | Cover |
| 39 | 350 766 99 | 20 | Scheibe | Washer |
| 40 | 307 402 99 | 2 | Schraube | Bolt |

**Stützträger, vorn
Outrigger, front**

924-1040

Seite/Page 3 / 4

| Bild-Nr Fig Fig Fig Fig Bild nr | ET-Nr Part-No No. de Piece No. de Pieza No. del Pezzo Detalj nr | Stückzahl Qty Qte Ctd Qta Antal | | Gegenstand Description Designation Descripcion Designazione Benaemning |
|--|--|--|--|---|
| 41 | | 12 | Schraube | Bolt |
| 42 | * | - | Rohrleitung ø 12 | Pipe |
| | | | * Meterware, bei Bestellung Länge angeben | * Bulk ware, state length required |
| * | 215 424 99 | - | Rohrleitung ø 12 | Pipe |

**Stützträger, vorn
Outrigger, front**

924-1040

Seite/Page 4 / 4