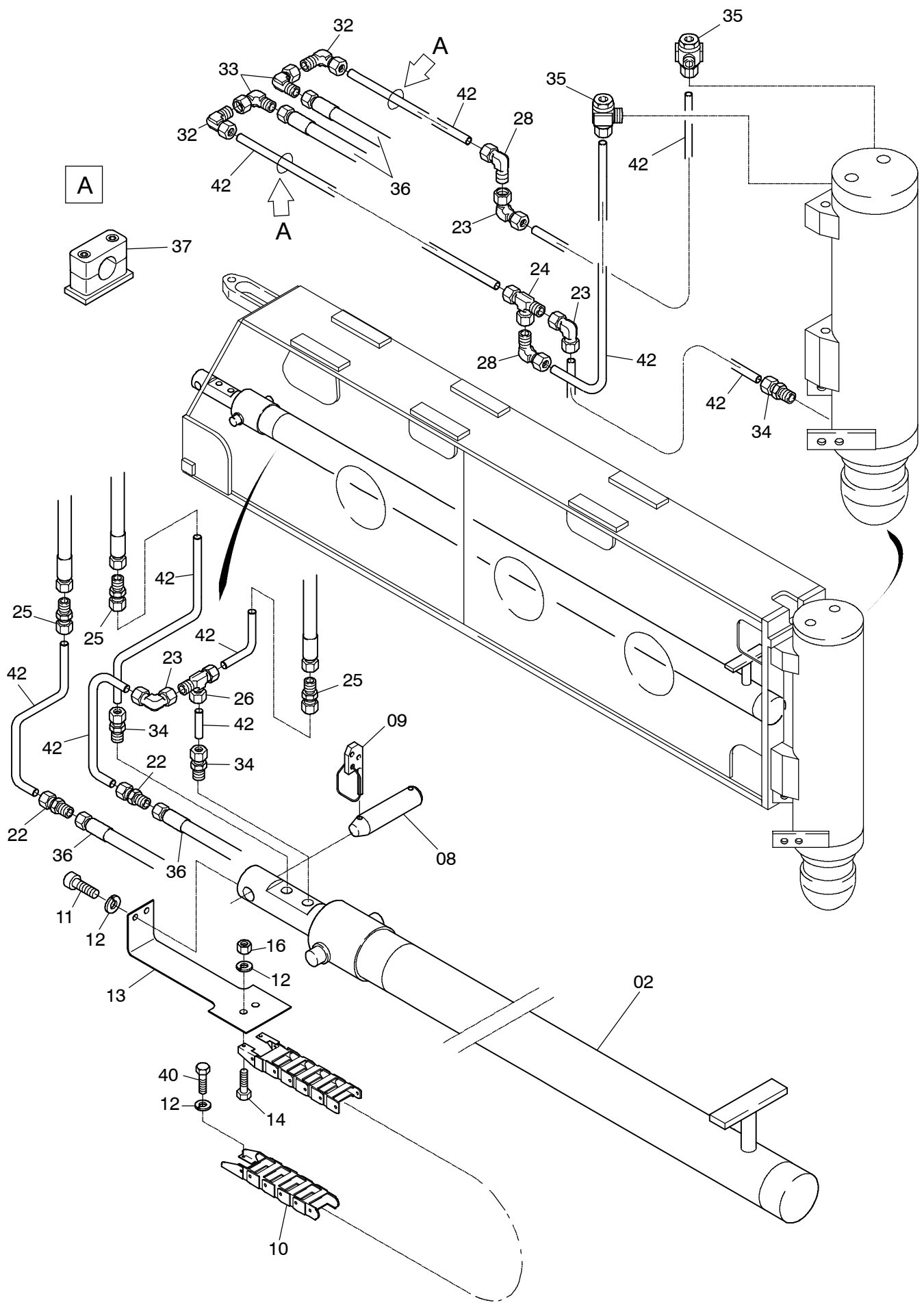


924-1045b

Seite/Page 1 / 4



924-1045b

Seite/Page 2 / 4

Bild-Nr Fig Fig Fig Fig Bild nr	ET-Nr Part-No No. de Piece No. de Pieza No. del Pezzo Detalj nr	Stückzahl Qty Qte Ctd Qta Antal		Gegenstand Description Designation Descripcion Designazione Benaemning
00	663 336 40	2	Stützträger kpl.	Outrigger assy.
01	-	1	Stützzylinder siehe EL-Blatt 993-0493	Outrigger cylinder see page 993-0493
02	-	1	Horizontalzylinder siehe EL-Blatt 993-0491	Horizontal cylinder see page 993-0491
03	663 334 40	1	Stützträger	Outrigger
04	663 809 40	1	Absteckbolzen	Lock pin
05	624 848 40	1	Einstellschraube	Set screw
06	120 979 12		Halter	Retainer
07	120 975 12	1	Stützplatte kpl.	Support plate assy.
08	644 924 40	1	Bolzen	Pin
09	511 618 98	2	Klappstecker	Fore lock
10	123 085 12	1	Führungskette	Guide chain
11	319 539 99	2	Schraube	Screw
12	343 853 99	6	Federring	Lock washer
13	888 260 40	1	Halter	Retainer
14	307 646 99	2	Schraube	Bolt
15	662 482 40	4	Deckel	Cover
16	332 110 99	2	Mutter	Nut
18	332 361 99	1	Mutter	Nut
20	874 382 40	2	Einstellschraube	Set screw
21	332 340 99	2	Mutter	Nut
22	372 411 99	2	Verschraubung	Union
23	372 172 99	2	Verschraubung	Union
24	372 108 99	1	Verschraubung	Union
25	373 698 99	3	Verschraubung	Union
26	372 613 99	1	Verschraubung	Union
27	509 005 98	6	Schraube	Bolt
28	372 710 99	2	Verschraubung	Union
29	307 808 99	4	Schraube	Screw
30	502 687 98	4	Scheibe	Washer
31	332 334 99	4	Mutter	Nut
32	372 720 99	4	Verschraubung	Union
33	372 182 99	2	Verschraubung	Union
34	370 313 99	3	Verschraubung	Union
35	007 140 98	2	Verschraubung	Union
36	387 599 40	1	Zwillingschlauchleitung DN 8	Twin hose
37	145 812 40	4	Schelle	Clamp
38	552 663 40	6	Deckel	Cover
39	350 766 99	20	Scheibe	Washer
40	307 402 99	2	Schraube	Bolt

**Stützträger, hinten
Outrigger, rear**

924-1045b

Seite/Page 3 / 4

Bild-Nr Fig Fig Fig Fig Bild nr	ET-Nr Part-No No. de Piece No. de Pieza No. del Pezzo Detalj nr	Stückzahl Qty Qte Ctd Qta Antal		Gegenstand Description Designation Descripcion Designazione Benaemning
41		12	Schraube	Bolt
42	*	-	Rohrleitung ø 12	Pipe
43	874 168 40	1	Scheibe	Washer
44	307 360 99	2	Schraube	Bolt
			* Meterware, bei Bestellung Länge angeben	* Bulk ware, state length required
*	215 424 99	-	Rohrleitung ø 12	Pipe

Stützträger, hinten
Outrigger, rear

924-1045b

Seite/Page 4 / 4