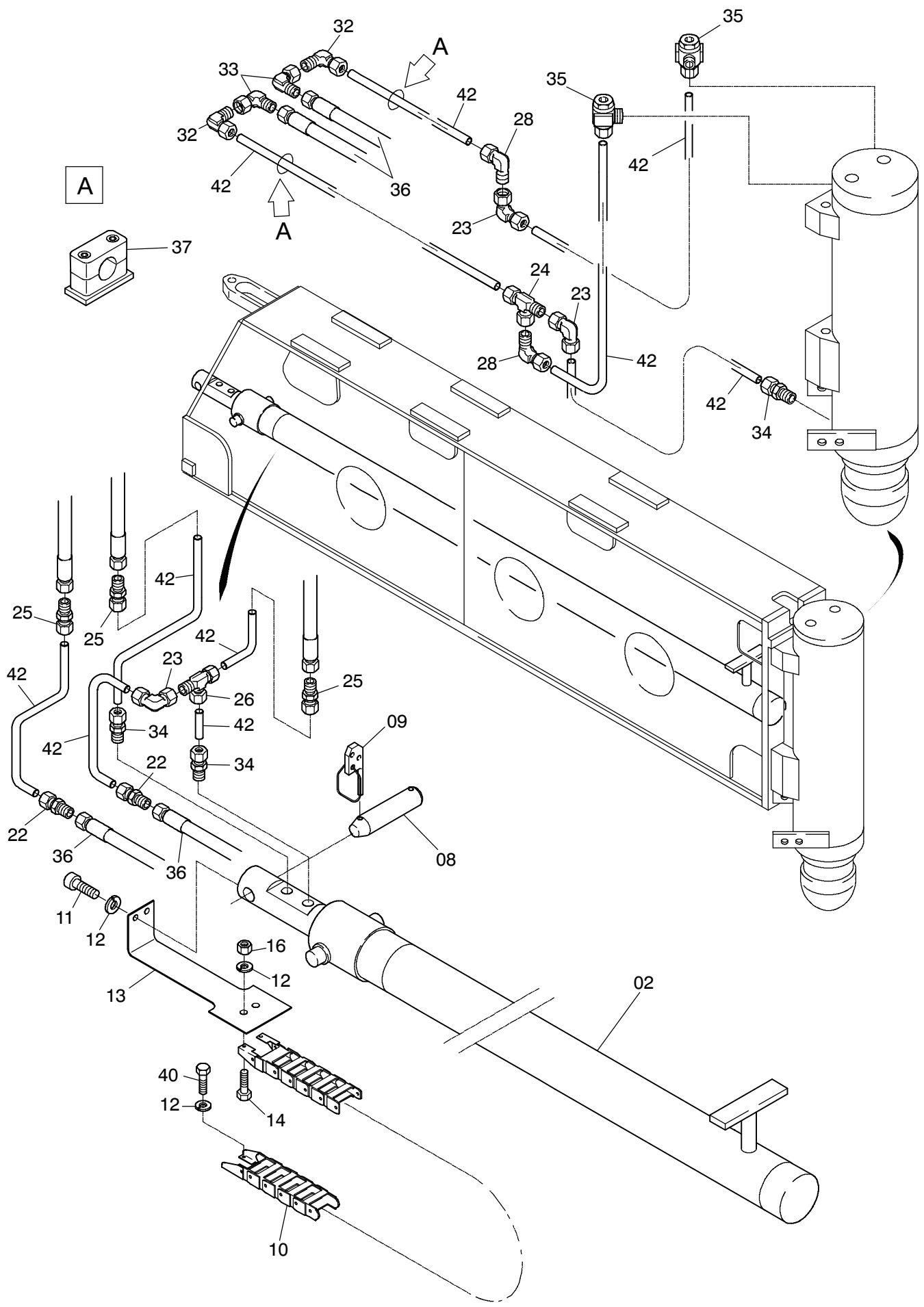


924-1045c

Seite/Page 1 / 4



924-1045c

Bild-Nr Fig Fig Fig Fig Bild nr	ET-Nr Part-No No. de Piece No. de Pieza No. del Pezzo Detalj nr	Stückzahl Qty Qte Ctd Qta Antal		Gegenstand Description Designation Descripción Designazione Benaeming
00	663 336 40	2	Stützträger kpl.	Outrigger assy.
01	123 088 12	1	Stützzylinder siehe EL-Blatt 993-1258	Outrigger cylinder see page 993-1258
02	663 337 40	1	Horizontalzylinder siehe EL-Blatt 993-0491	Horizontal cylinder see page 993-0491
03	663 334 40	1	Stützträger	Outrigger
04	663 809 40	1	Absteckbolzen	Lock pin
05	624 848 40	1	Einstellschraube	Set screw
06	120 979 12	1	Halter	Retainer
07	120 975 12	1	Stützplatte kpl.	Support plate assy.
08	644 924 40	1	Bolzen	Pin
09	511 618 98	2	Klappstecker	Fore lock
10	123 085 12	1	Führungskette	Guide chain
11	319 539 99	2	Schraube	Screw
12	343 853 99	6	Federring	Lock washer
13	888 260 40	1	Halter	Retainer
14	508 834 98	2	Schraube	Bolt
15	662 482 40	4	Deckel	Cover
16	509 861 98	2	Mutter	Nut
18	125 031 99	1	Mutter	Nut
20	874 382 40	2	Einstellschraube	Set screw
21	125 029 99	2	Mutter	Nut
22	372 411 99	2	Verschraubung	Union
23	372 172 99	2	Verschraubung	Union
24	372 108 99	1	Verschraubung	Union
25	373 698 99	3	Verschraubung	Union
26	372 613 99	1	Verschraubung	Union
27	509 005 98	6	Schraube	Bolt
28	372 710 99	2	Verschraubung	Union
29	307 808 99	4	Schraube	Screw
30	502 687 98	4	Scheibe	Washer
31	332 334 99	4	Mutter	Nut
32	372 720 99	4	Verschraubung	Union
33	372 182 99	2	Verschraubung	Union
34	370 313 99	3	Verschraubung	Union
35	007 140 98	2	Verschraubung	Union
36	387 599 40	1	Zwillings Schlauchleitung DN 8	Twin hose
37	145 812 40	4	Schelle	Clamp
38	552 663 40	6	Deckel	Cover
39	350 766 99	20	Scheibe	Washer
40	307 402 99	2	Schraube	Bolt

**Stützträger, hinten
Outrigger, rear**

924-1045c

Seite/Page 3 / 4

Bild-Nr Fig Fig Fig Fig Bild nr	ET-Nr Part-No No. de Piece No. de Pieza No. del Pezzo Detalj nr	Stückzahl Qty Qte Ctd Qta Antal		Gegenstand Description Designation Descripcion Designazione Benaemning
41	508 834 98	12	Schraube	Bolt
42	215 424 99	-	Rohrleitung ø 12	Pipe
43	874 168 40	1	Scheibe	Washer
44	307 360 99	2	Schraube	Bolt

Stützträger, hinten
Outrigger, rear

924-1045c

Seite/Page 4 / 4