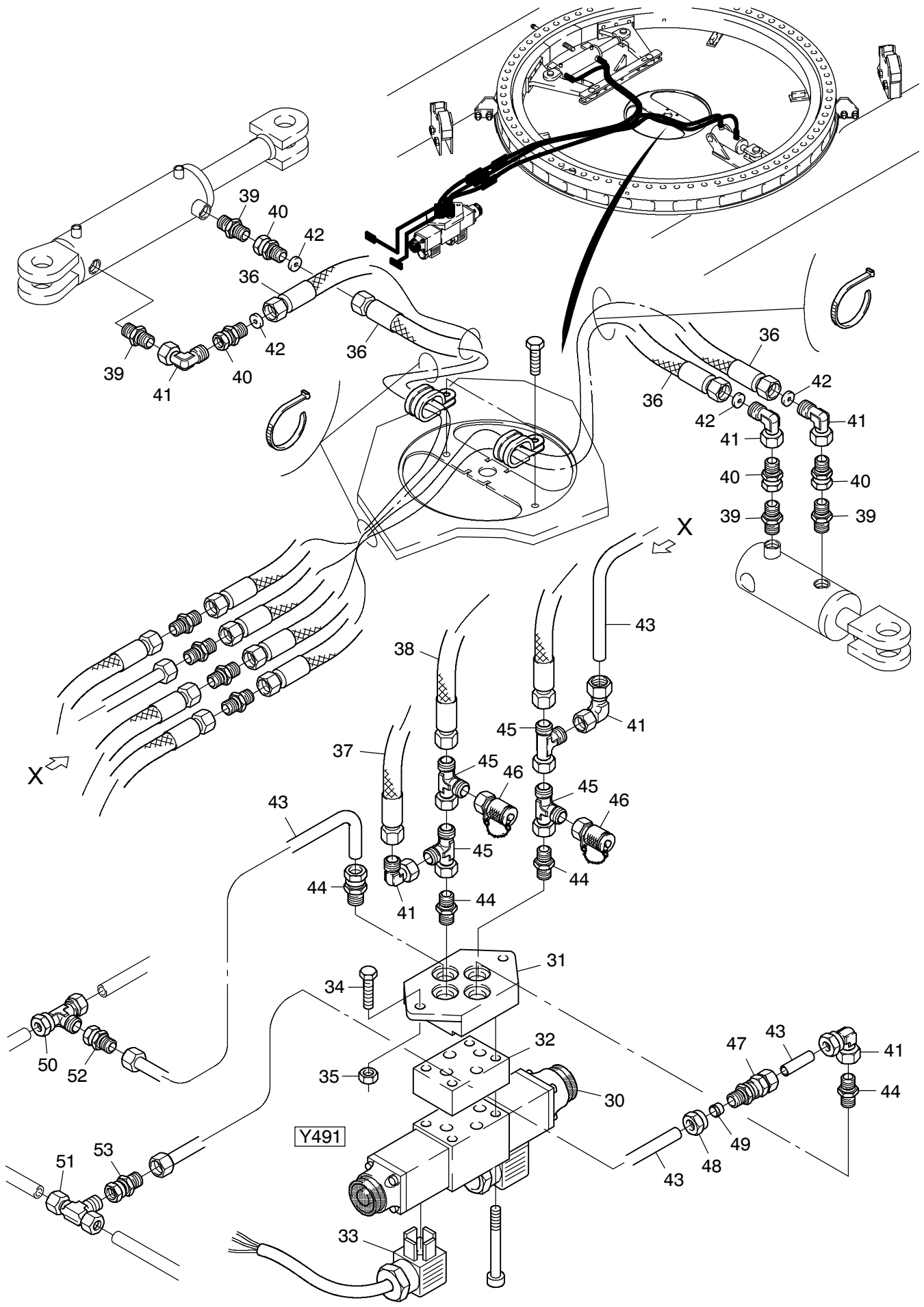
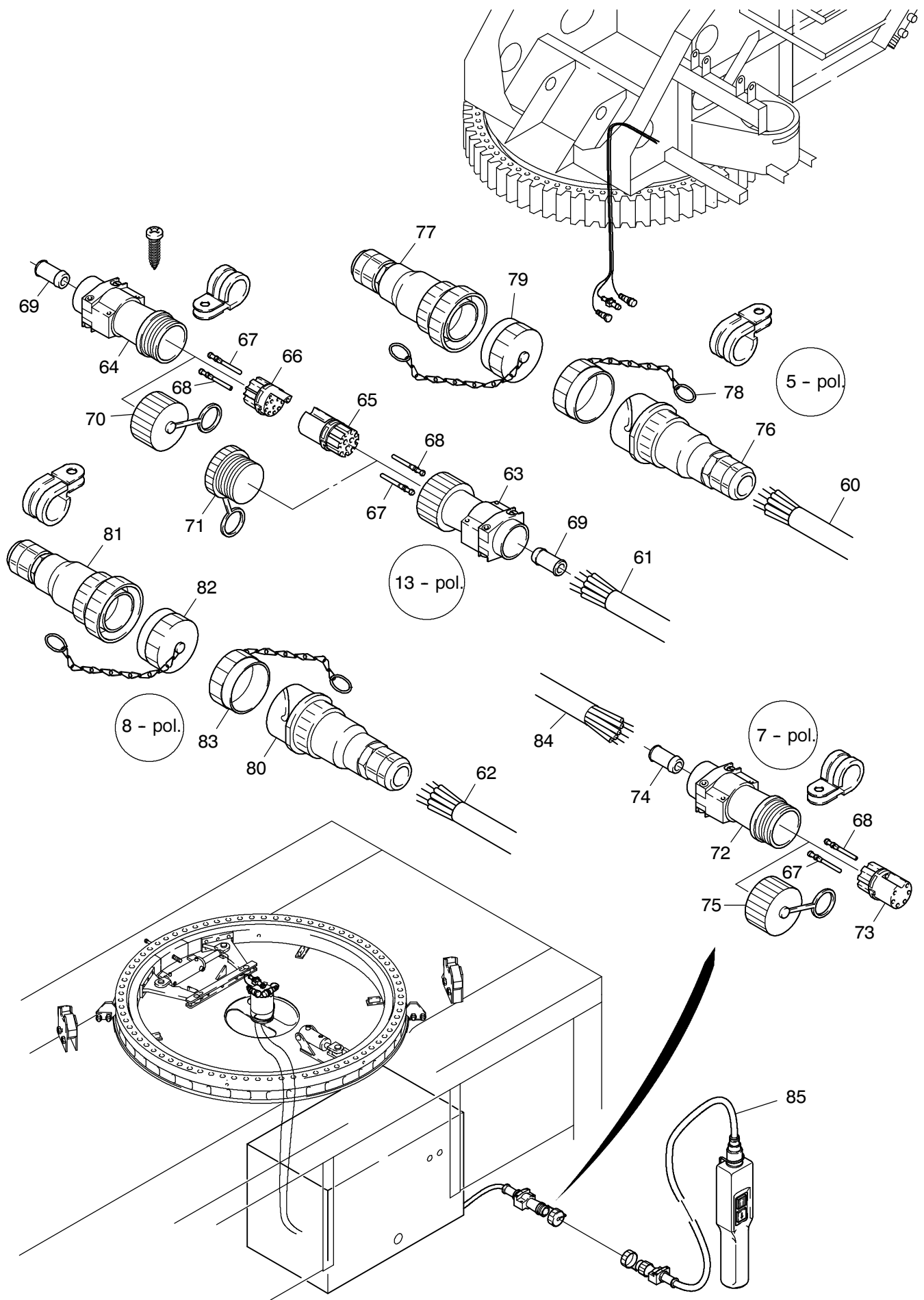


**924-1100**





**924-1100**

Bild-Nr Fig Fig Fig Fig Bild nr	ET-Nr Part-No No. de Piece No. de Pieza No. del Pezzo Detalj nr	Stückzahl Qty Qte Ctd Qta Antal		Gegenstand Description Designation Descripcion Designazione Benaemning
01	122 933 12	1	Ring	Ring
02	122 934 12	1	Klemmring	Ring clamp
03	122 935 12	2	Hebel	Lever
04	122 936 12	1	Spreize	Brace
05	001 531 12	1	Arbeitszylinder	Slave cylinder
06	001 532 12	1	Arbeitszylinder	Slave cylinder
07	122 937 12	1	Halter	Bracket
08	334 292 99	3	Bolzen	Pin
09	335 019 99	1	Bolzen	Pin
10	123 003 12	1	Spindel	Spindle
11	123 004 12	1	Gewindestab	Threaded rod
12	340 523 99	12	Scheibe	Washer
13	342 121 99	4	Splint	Cotter pin
14	500 592 98	8	Schraube	Bolt
15	345 145 99	4	Spannstift	Dowel pin
16	123 005 12	4	Bolzen	Pin
17	302 573 99	2	Schraube	Bolt
18	125 028 99	4	Mutter	Nut
21	350 561 99	3	Schmiernippel	Grease nipple
22	502 390 98	2	Schraube	Bolt
24	123 007 12	1	Mitnehmer	Cam
25	122 589 12	4	Blech	Sheet
26	307 314 99	8	Schraube	Bolt
27	340 510 99	8	Scheibe	Washer
28	334 695 99	8	Mutter	Nut
30	180 936 40	1	Magnetventil	Solenoid valve
31	176 223 40	1	Grundplatte	Base plate
32	323 633 40	1	Rückschlagventil	Non-return valve
33	515 421 40	2	Würfelstecker	Cube pluge
34	307 410 99	2	Schraube	Bolt
35	509 861 98	2	Mutter	Nut
36	515 428 40	4	Schlauchleitung DN6 x 1200	Hose assy.
37	515 841 40	2	Schlauchleitung DN6 x 600	Hose assy.
38	644 244 40	2	Schlauchleitung DN6 x 370	Hose assy.
40		4	Verschraubung	Union
41	372 171 99	5	Verschraubung	Union
42	453 439 40	4	Drossel 1.0	Throttle
43	215 805 99	-	Rohrleitung ø 8	Pipe
44	604 258 40	4	Verschraubung	Union
45	371 951 99	4	Verschraubung	Union

**Schnellverbindung  
Quick Release**

**924-1100**

Seite/Page 4 / 5

Bild-Nr Fig Fig Fig Fig Bild nr	ET-Nr Part-No No. de Piece No. de Pieza No. del Pezzo Detalj nr	Stückzahl Qty Qte Ctd Qta Antal		Gegenstand Description Designation Descripcion Designazione Benaeming
46	005 080 98	2	Meßstutzen	Test union
47	634 757 40	1	Rückschlagventil	Non-return vale
48	371 272 99	5	Überwurfmutter	Union nut
49	371 239 99	5	Schneidring	Olive
50	509 550 98	1	Verschraubung	Union
51	509 461 98	1	Verschraubung	Union
52	592 591 40	1	Verschraubung	Union
53	372 906 99	1	Verschraubung	Union
54		4	Schraube	Bolt
60	621 930 40	-	Kabel 5 x 0.5	Cable
61	369 538 40	-	Kabel 8 x 1	Cable
62	490 592 40	-	Kabel 4 x 2x0.55	Cable
63	385 112 40	1	Stecker	Plug
64	440 254 40		Kabeldose	Joint box
65	604 898 40	1	Buchsenträger	Socket carrier
66	604 897 40	1	Stiftträger	Pin carrier
67	592 943 40	13	Buchsenkontakt	Female contact
68	592 021 40	13	Stiftkontakt	Pin contact
69	371 242 40	2	Tülle	Spout
70	385 152 40	1	Verschußdeckel	Cover
71	368 636 40	1	Verschußkappe	Tube pole cap
72	149 692 40	1	Kabeldose	Joint box
73	604 896 40	1	Buchsenträger	Socket carrier
74	047 252 40	1	Tülle	Spout
75	047 249 40	1	Verschußdeckel	Cover
76	551 766 40	1	Stecker	Plug
77	634 520 40	1	Kabeldose	Joint box
78	551 762 40	1	Staubkappe	Tube pole cap
79	551 769 40	1	Staubkappe	Tube pole cap
80	551 770 40	1	Stecker	Plug
81	654 228 40	1	Kabeldose	Joint box
82	551 773 40	1	Staubkappe	Tube pole cap
83	551 771 40	1	Staubkappe	Tube pole cap
84	621 927 40	-	Kabel 5 x 1	Cable
85	645 919 40	1	Hängetaster siehe EI-Blatt 924-2356	Hanging key button see page 924-2356

**Schnellverbindung  
Quick Release**

**924-1100**

Seite/Page 5 / 5