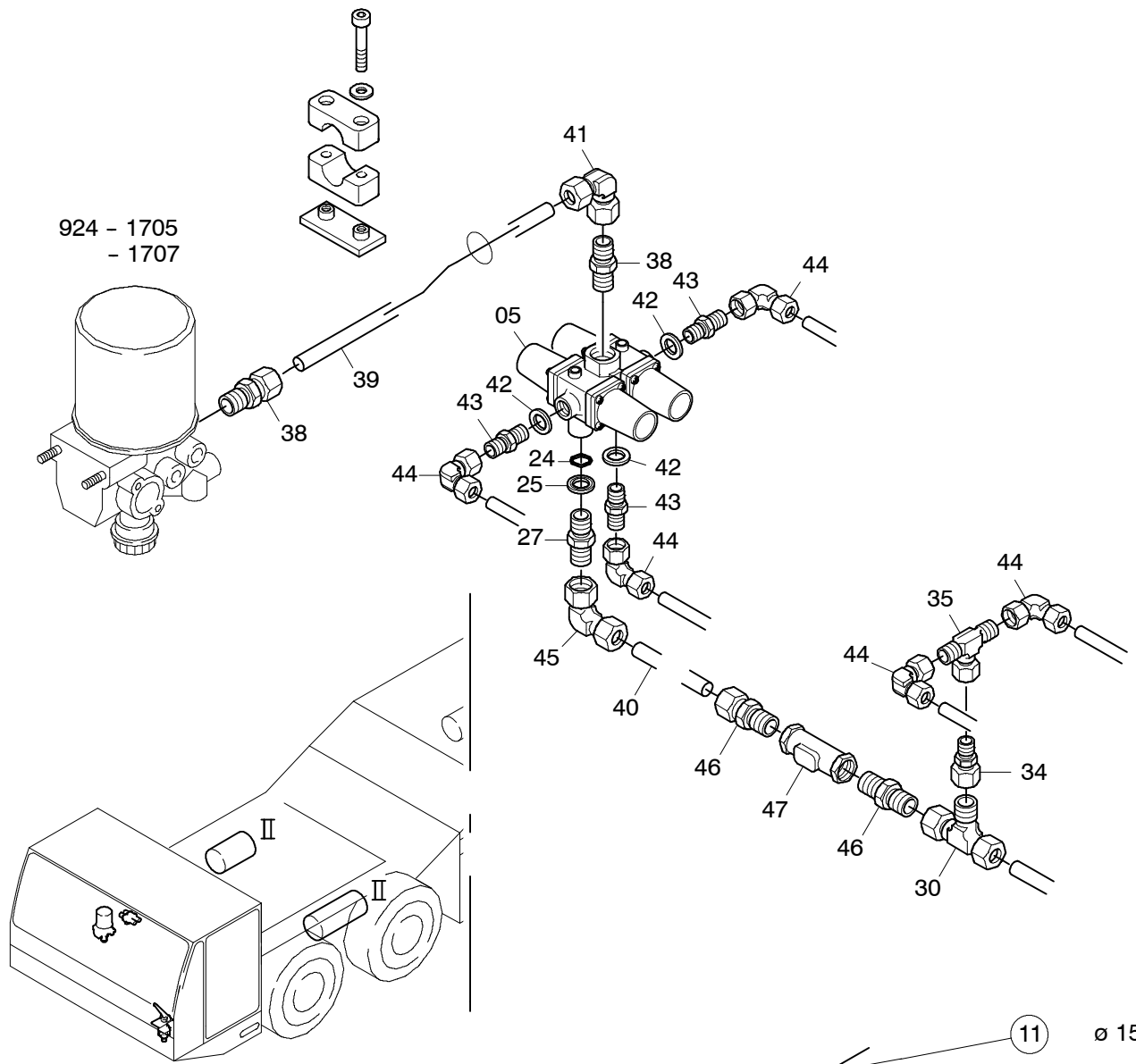
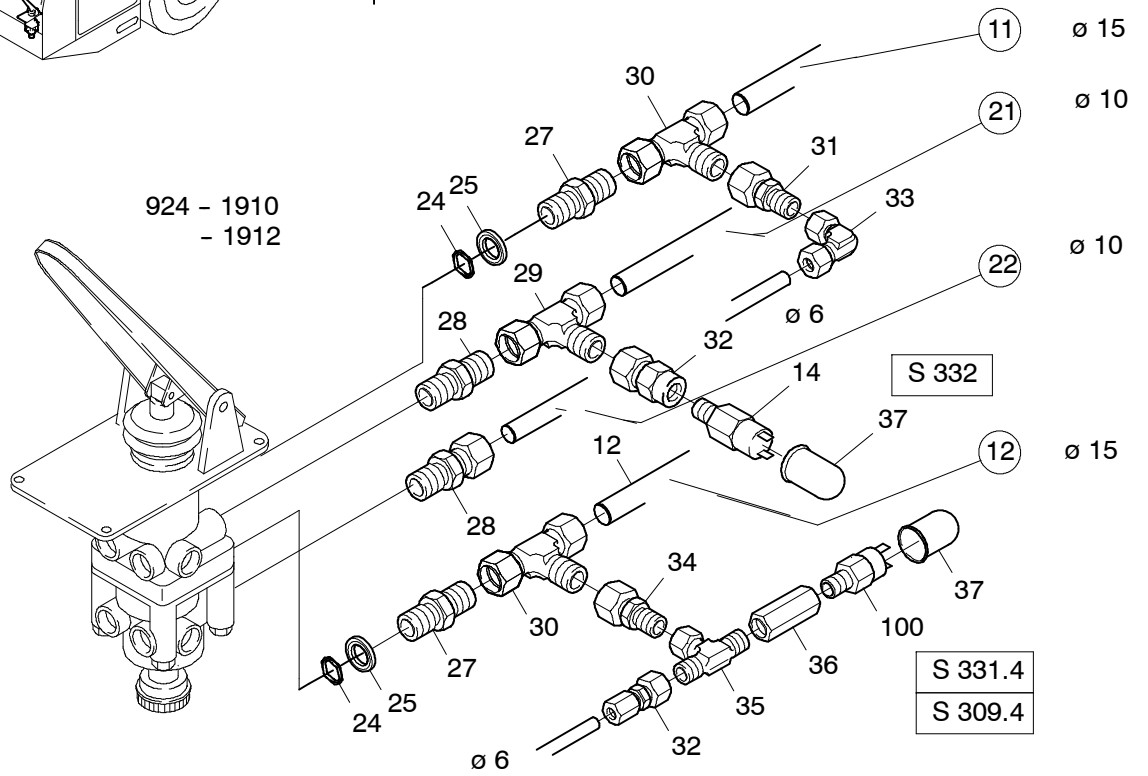


924 - 1705  
- 1707



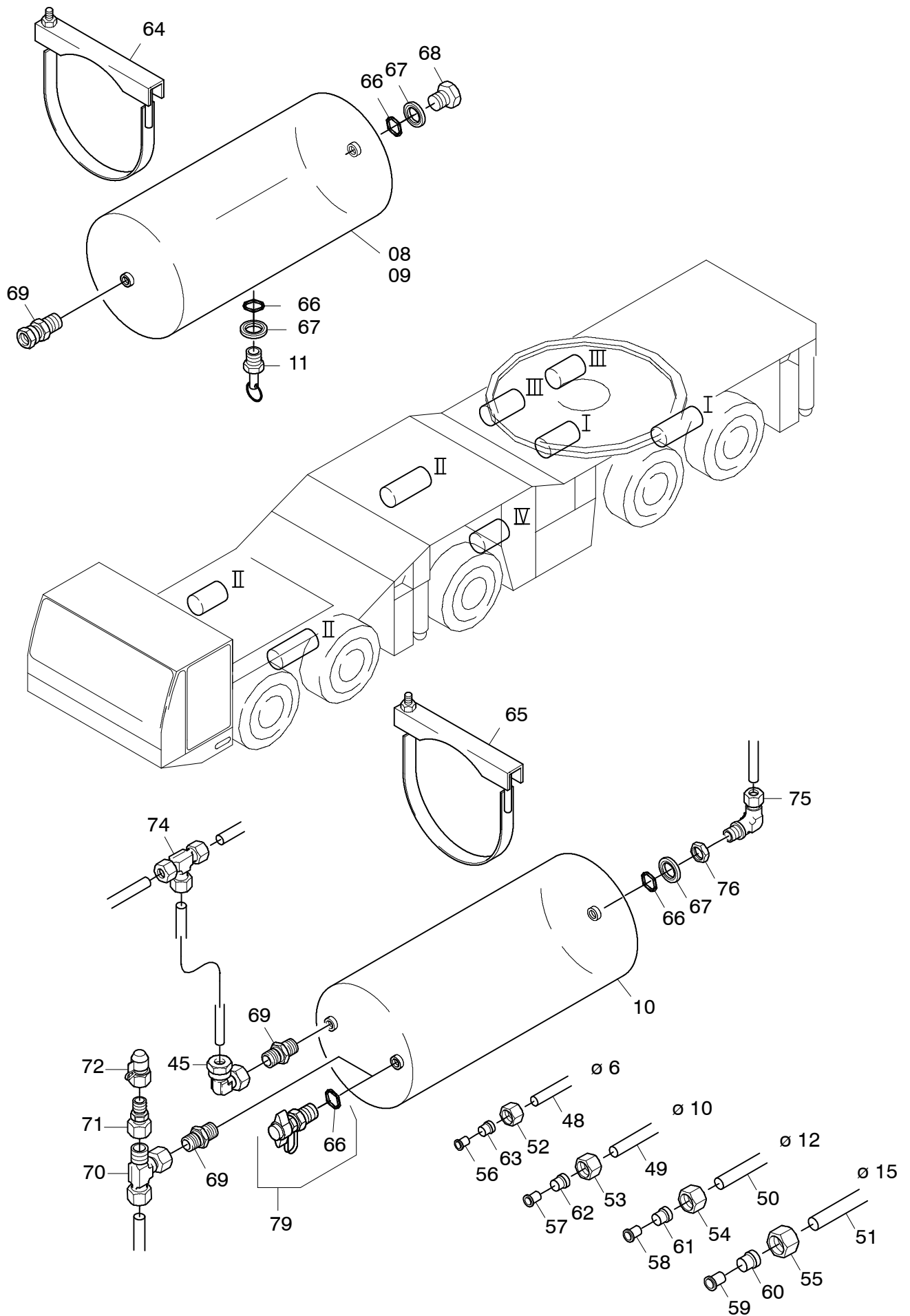
924 - 1910  
- 1912



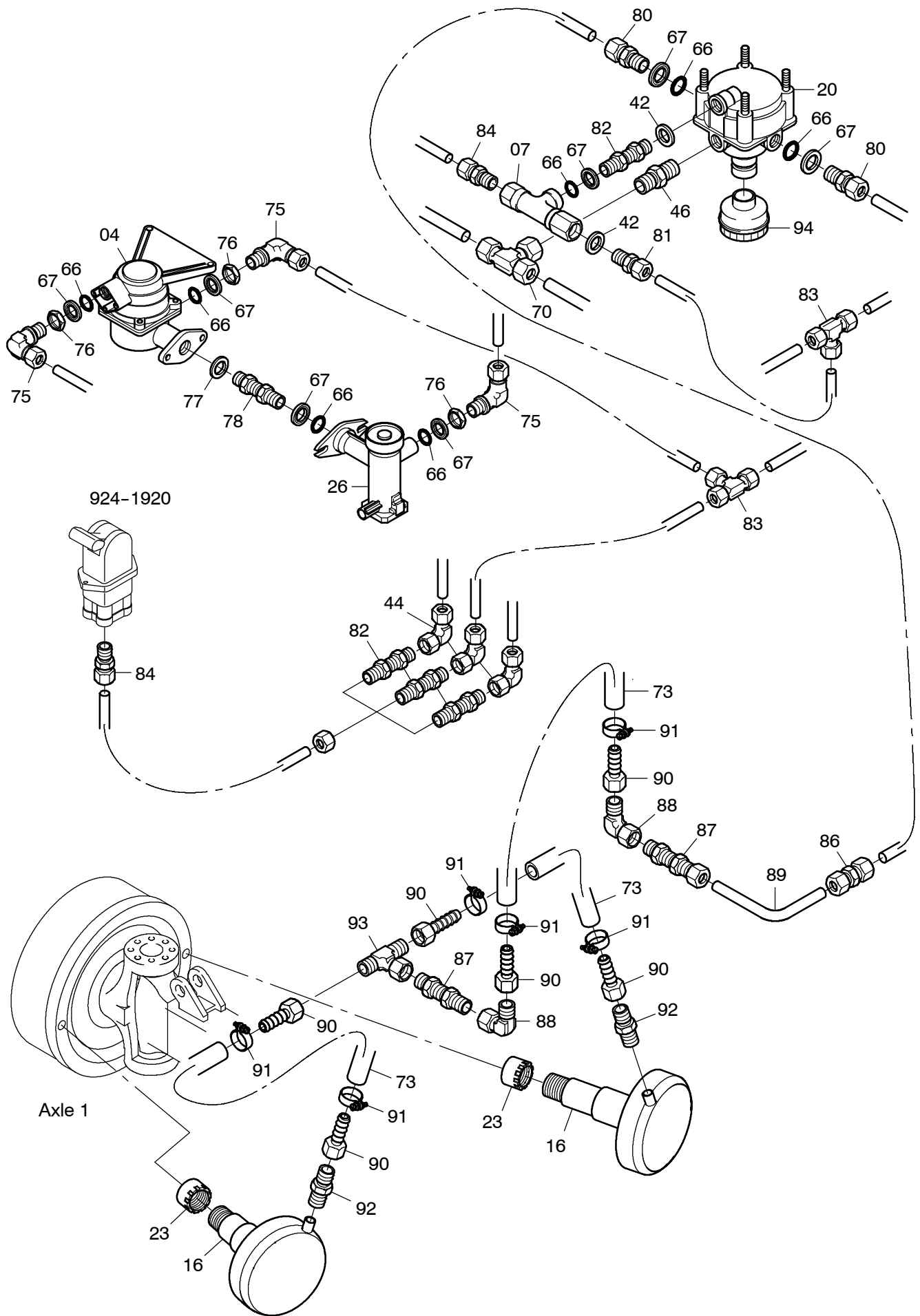
S 332

S 331.4  
S 309.4

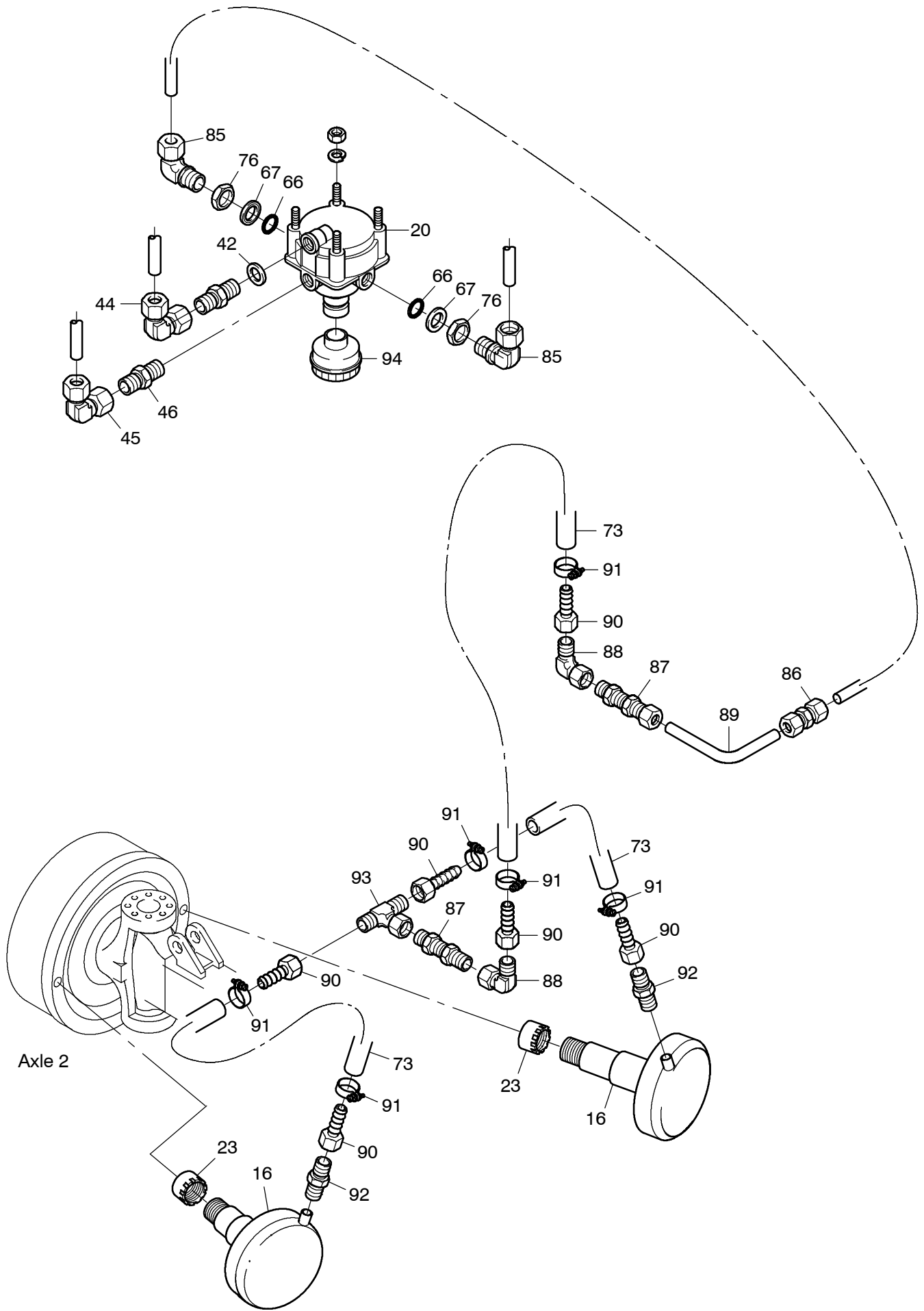
**924-1700**

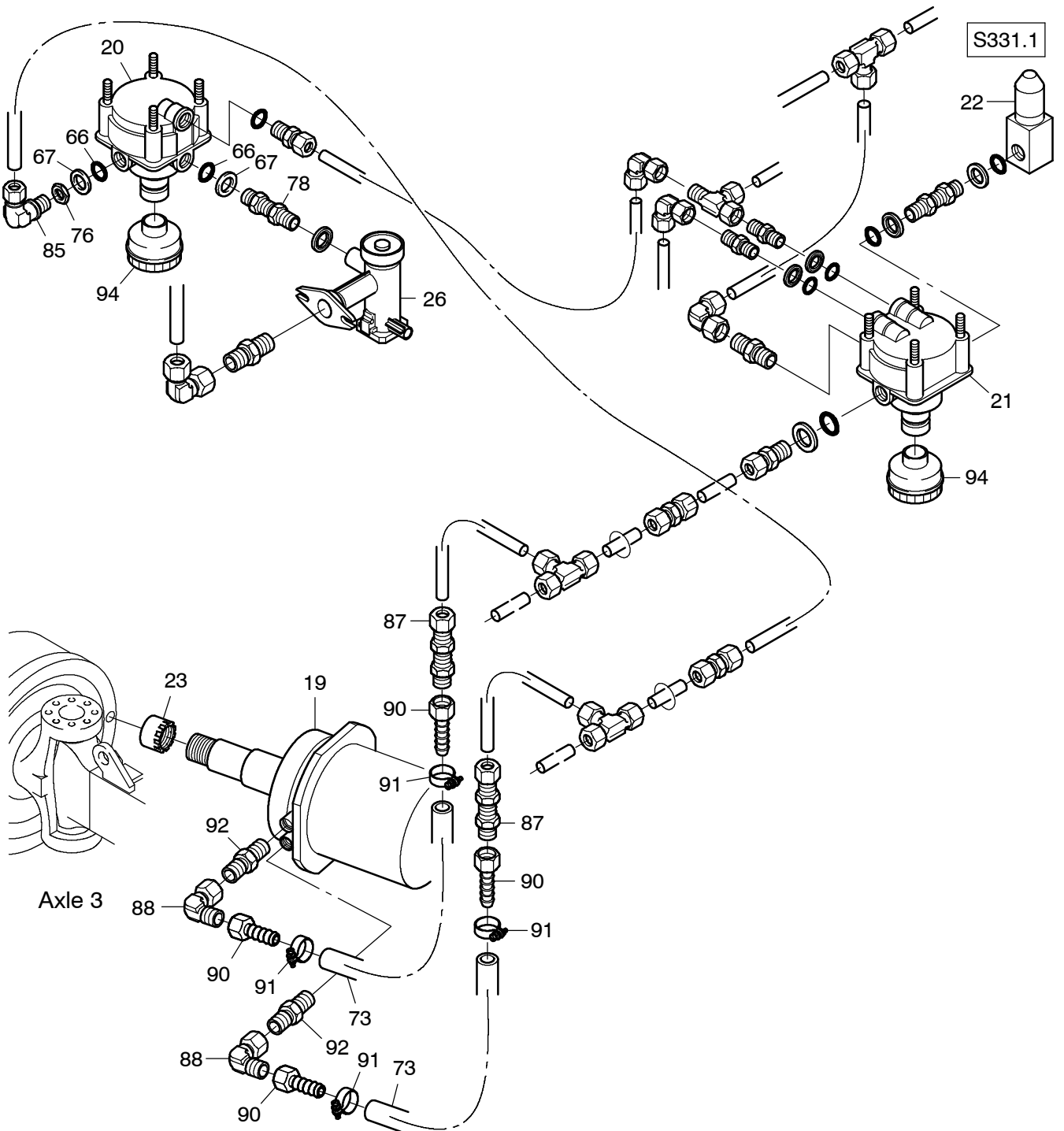


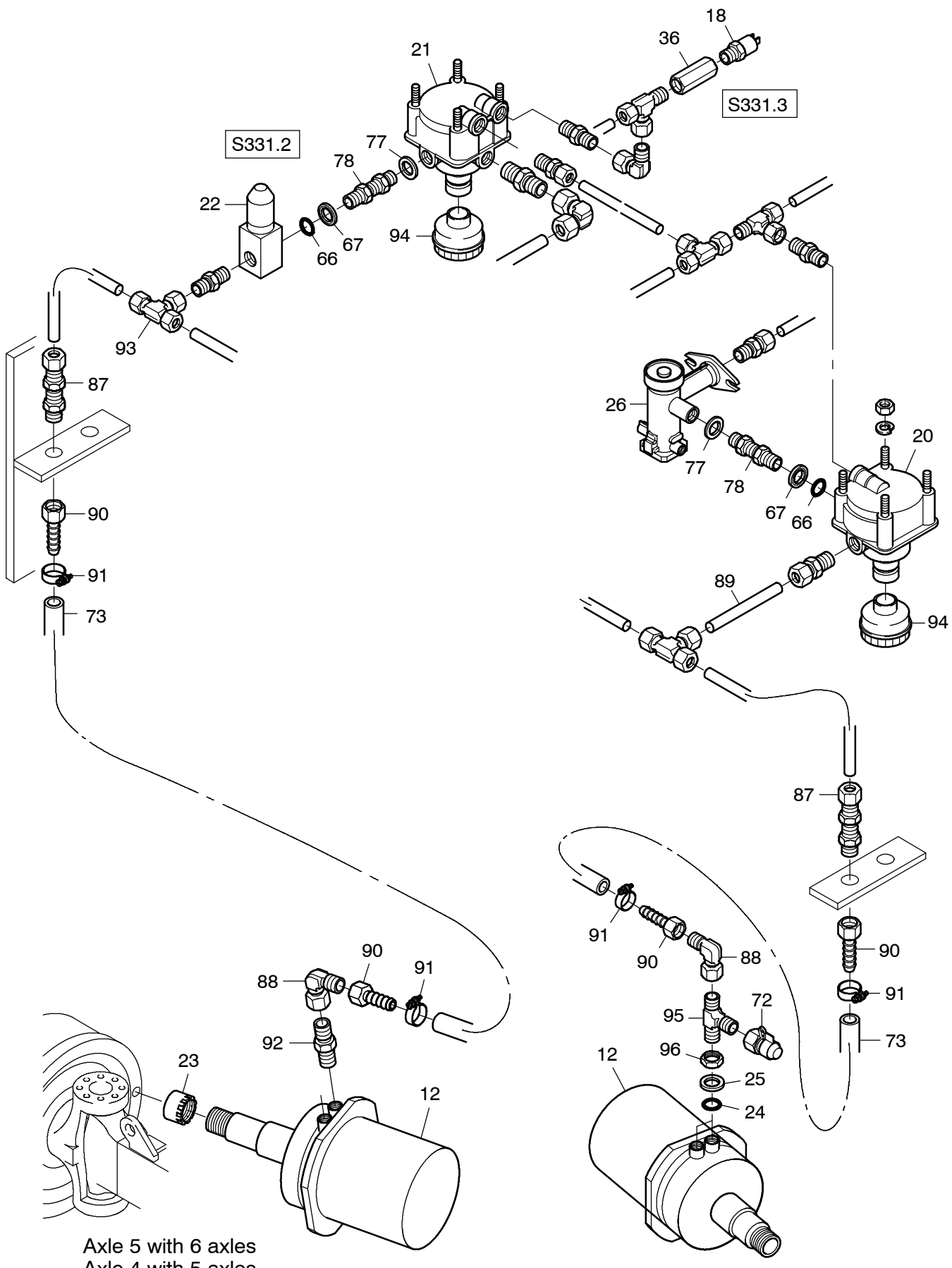
**924-1700**



**924-1700**







Axle 5 with 6 axles  
 Axle 4 with 5 axles

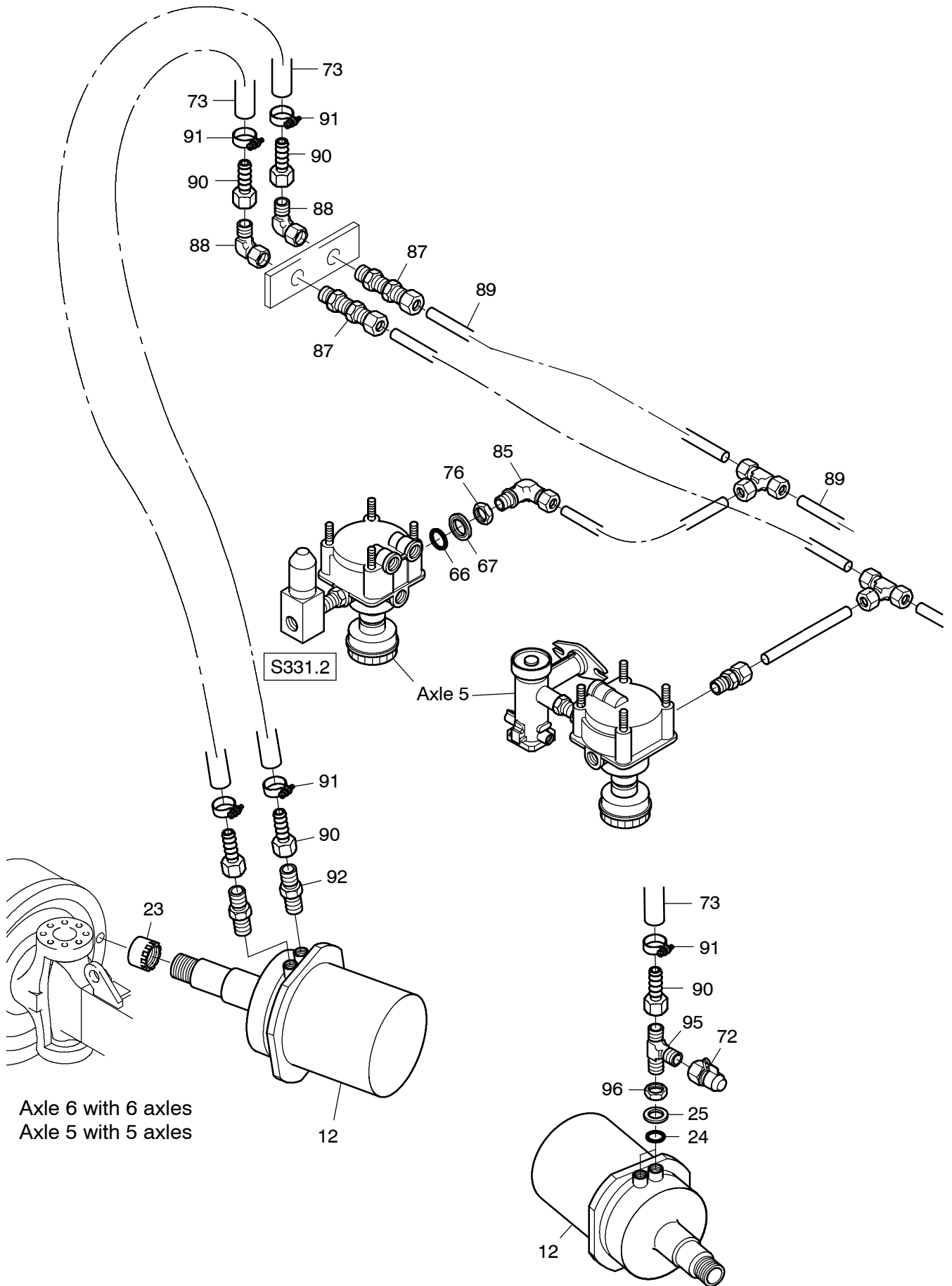


Bild-Nr Fig Fig Fig Fig Bild nr	ET-Nr Part-No No. de Piece No. de Pieza No. del Pezzo Detalj nr	Stückzahl Qty Qte Ctd Qta Antal		Gegenstand Description Designation Descripcion Designazione Benaemning
04	490 338 40	1	Bremsventil	Brake valve
05	634 378 40	1	Schutzventil	Protection valve
07	490 337 40	1	Wechselventil	Shuttle valve
08	576 197 40	3	Luftbehälter 20 l	Air box
09	576 198 40	2	Luftbehälter 30 l	Air box
10	576 199 40	3	Luftbehälter 40 l	Air box
11	087 257 40	8	Entwässerungsventil	Drain valve
12	440 834 40	4	Bremszylinder	Brake cylinder
14	224 189 40	1	Bremslichtschalter	Brake light switch
16	324 048 40	8	Bremszylinder	Brake cylinder
18	388 717 40	1	Druckschalter	Pressure switch
19	461 361 40	2	Bremszylinder	Brake cylinder
20	551 155 40	4	Ventil	Valve
21	634 377 40	2	Ventil	Valve
22	192 161 40	2	Druckschalter	Pressure switch
23	604 025 40	14	Kronenmutter	Castel nut
24	224 301 40	-	O-Ring	O-ring
25	224 299 40	-	Druckring	Thrust collar
26	180 513 40	3	Druckbegrenzungsventil	Pressure relief valve
			Verschraubung	Union
27	373 711 99	-	Verschraubung	Union
28	244 819 40	-	Verschraubung	Union
29	371 952 99	-	Verschraubung	Union
30	371 954 99	-	Verschraubung	Union
31	372 896 99	-	Verschraubung	Union
32	372 891 99	-	Verschraubung	Union
34	372 898 99	-	Verschraubung	Union
35	372 107 99	-	Verschraubung	Union
36	323 541 40	-	Verschraubung	Union
37	621 742 40	-	Schutzkappe	Protective cap
38	576 442 40	-	Verschraubung	Union
39	*	-	Rohrleitung ø 18	Pipe
40	*	-	Rohrleitung ø 15	Pipe
41	372 174 99	-	Verschraubung	Union
42	192 183 40	-	Dichtung	Seal ring
43	224 311 40	-	Verschraubung	Union
44	372 171 99	-	Verschraubung	Union
45	372 173 99	-	Verschraubung	Union
46	551 451 40	-	Verschraubung	Union
47	087 415 40	1	Rückschlagventil	Non-return valve

**Bremsanlage  
Brake System**

**924-1700**

Seite/Page 8 / 10

Bild-Nr Fig Fig Fig Fig Bild nr	ET-Nr Part-No No. de Piece No. de Pieza No. del Pezzo Detalj nr	Stückzahl Qty Qte Ctd Qta Antal		Gegenstand Description Designation Descripcion Designazione Benaemning
48	*	-	Kunststoffrohrleitung ø 6	Plastic Pipe
49	*	-	Kunststoffrohrleitung ø 10	Plastic Pipe
50	*	-	Kunststoffrohrleitung ø 12	Plastic Pipe
51	*	-	Kunststoffrohrleitung ø 15	Plastic Pipe
52	371 271 99	-	Überwurfmutter	Union nut
53	371 273 99	-	Überwurfmutter	Union nut
54	371 274 99	-	Überwurfmutter	Union nut
55	371 275 99	-	Überwurfmutter	Union nut
56	007 575 98	-	Einsteckhülse	Plug-in sleeve
57	007 577 98	-	Einsteckhülse	Plug-in sleeve
58	501 540 98	-	Einsteckhülse	Plug-in sleeve
59	208 967 40	-	Einsteckhülse	Plug-in sleeve
60	180 054 40	-	Klemmring	Clamping ring
61	159 965 40	-	Klemmring	Clamping ring
62	159 966 40	-	Klemmring	Clamping ring
63	171 288 40	-	Klemmring	Clamping ring
64	551 152 40	10	Spannband	Union
65	551 153 40	6	Spannband	Union
66	192 202 40	-	O-Ring	O-ring
67	192 201 40	-	Druckring	Thrust collar
68	207 362 40	-	Verschraubung	Union
69	551 451 40	-	Verschraubung	Union
70	372 109 99	-	Verschraubung	Union
71	372 897 99	-	Verschraubung	Union
72	234 679 40	8	Prüfanschluß	Test union
73	*	-	Schlauchleitung	Hose assy.
74	372 614 99	-	Verschraubung	Union
75	244 823 40	-	Verschraubung	Union
76	351 916 99	-	Gegenmutter	Nut
77	234 352 40	-	Dichtring	Seal ring
78	243 644 40	-	Verschraubung	Union
79	192 168 40	8	Prüfanschluß	Test union
80	224 192 40	-	Verschraubung	Union
81	244 819 40	-	Verschraubung	Union
82	372 588 99	10	Verschraubung	Union
83	372 612 99	-	Verschraubung	Union
84	551 617 40	3	Verschraubung	Union
85	243 645 40	-	Verschraubung	Union
86	370 403 99	-	Verschraubung	Union
87	372 589 99	-	Verschraubung	Union
88	372 172 99	-	Verschraubung	Union

Bild-Nr Fig Fig Fig Fig Bild nr	ET-Nr Part-No No. de Piece No. de Pieza No. del Pezzo Detalj nr	Stückzahl Qty Qte Ctd Qta Antal		Gegenstand Description Designation Descripcion Designazione Benaemning
89	*	-	Rohrleitung ø 12	Pipe
90	224 302 40	-	Schlauchstutzen	Hose connection
91	007 666 98	-	Schlauchselle	Clamp
92	551 374 40	-	Verschraubung	Union
93	372 108 99	-	Verschraubung	Union
94	634 425 40	7	Geräuschdämpfer	Noice absorber
95	234 680 40	8	Verschraubung	Union
96	234 555 40	8	Gegenmutter	Nut
100	621 741 40	1	Druckschalter	Pressure switch
			* Meterware, bei Bestellung Länge angeben	* Bulk ware, state length required
*	255 045 40	-	Schlauchleitung	Hose assy.
*	215 424 99	-	Rohrleitung ø 12	Pipe
*	215 811 99	-	Rohrleitung ø 15	Pipe
*	215 812 99	-	Rohrleitung ø 18	Pipe
*	502 335 98	-	Kunststoffrohrleitung ø 6	Plastic pipe
*	501 019 98	-	Kunststoffrohrleitung ø 10	Plastic pipe
*	211 302 99	-	Kunststoffrohrleitung ø 12	Plastic pipe
*	211 303 99	-	Kunststoffrohrleitung ø 15	Plastic pipe