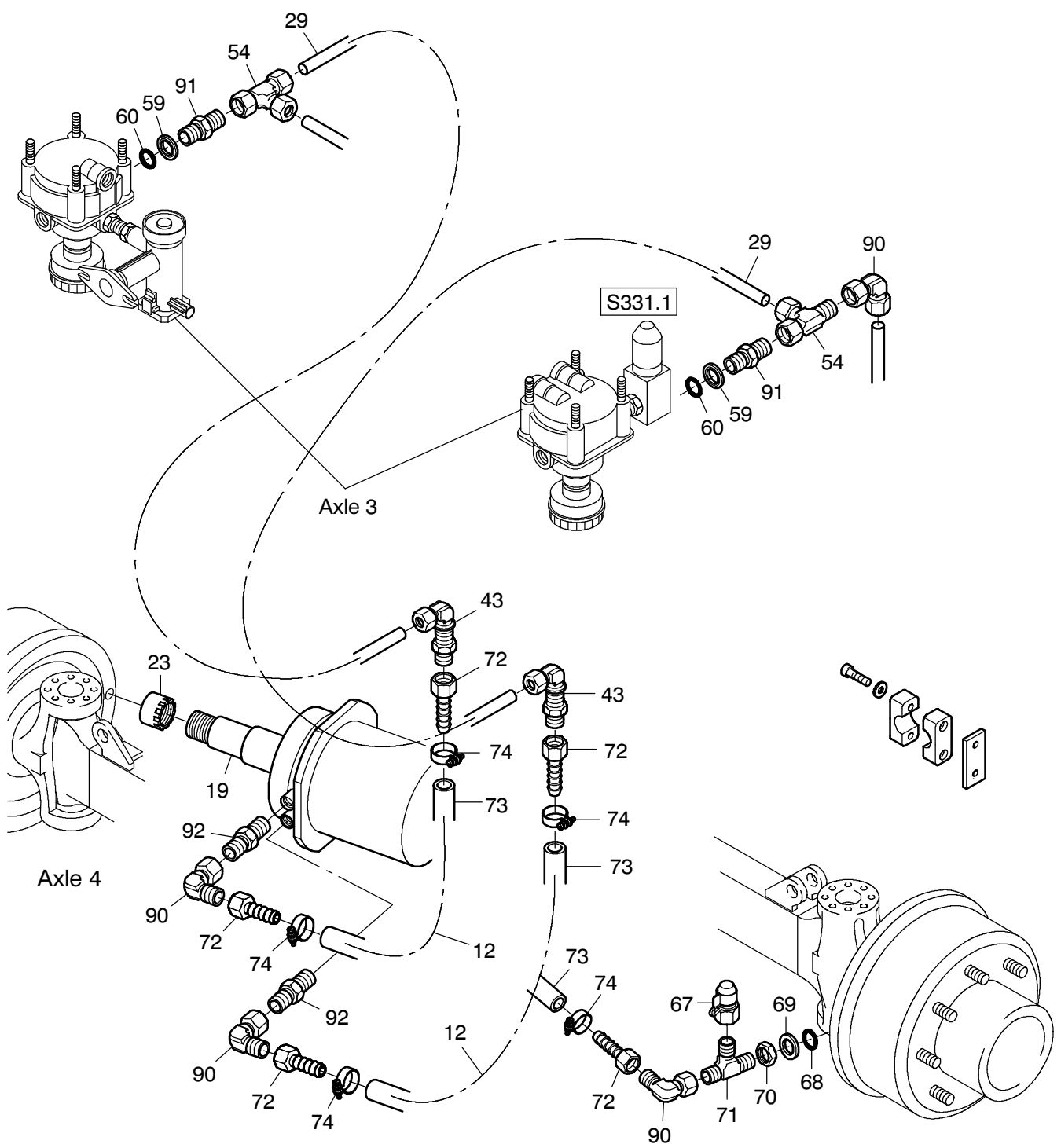


924-1710

Seite/Page 1 / 3



924-1710

Seite/Page 2 / 3

Bild-Nr Fig Fig Fig Fig Bild nr	ET-Nr Part-No No. de Piece No. de Pieza No. del Pezzo Detalj nr	Stückzahl Qty Qte Ctd Qta Antal		Gegenstand Description Designation Descripcion Designazione Benaeming
08	576 197 40	1	Luftbehälter 20 l	Air box
11	087 257 40	1	Entwässerungsventil	Drain valve
19	461 361 40	2	Bremszylinder	Brake cylinder
23	604 025 40	2	Kronenmutter	Castel nut
28	*	-	Kunststoffrohrleitung ø 15	Plastic pipe assy.
29	*	-	Kunststoffrohrleitung ø 12	Plastic pipe assy.
37	551 451 40	3	Verschraubung	Union
43	372 802 99	4	Verschraubung	Union
51	372 614 99	1	Verschraubung	Union
54	371 953 99	2	Verschraubung	Union
59	192 201 40	1	Druckring	Thrust collar
60	192 202 40	1	O-Ring	O-ring
67	234 679 40	1	Prüfanschluß	Test union
68	224 301 40	2	O-Ring	O-ring
69	224 299 40	2	Druckring	Thrust collar
70	234 555 40	2	Gegenmutter	Counter nut
71	234 680 40	2	Stutzen	Socket
72	224 302 40	8	Schlauchstutzen	Hose connection
73	*	-	Schlauchleitung	Hose
74	007 666 98	8	Schlauchschele	Hose clip
85	208 967 40	4	Hülse	Sleeve
86	501 540 98	12	Hülse	Sleeve
87	159 965 40	12	Klemmring 12	Clamping ring
88	180 054 40	12	Klemmring 15	Clamping ring
89	372 173 99	3	Verschraubung	Union
90	372 172 99	3	Verschraubung	Union
91	243 645 40	3	Verschraubung	Union
92	243 645 40	3	Verschraubung	Union
126	371 274 99	12	Überwurfmutter	Union nut
127	371 275 99	4	Überwurfmutter	Union nut
136	551 152 40	1	Spannband	Strap retainer
			* Meterware, bei Bestellung Länge angeben	* Bulk ware, state length required
*	211 302 99	-	Kunststoffrohr ø 12	Plastic pipe
*	211 303 99	-	Kunststoffrohr ø 15	Plastic pipe
*	255 045 40	-	Schlauchleitung	Hose

Zusatzteile Bremsanlage Achse 4
Add. Brake System Axle 4

924-1710

Seite/Page 3 / 3