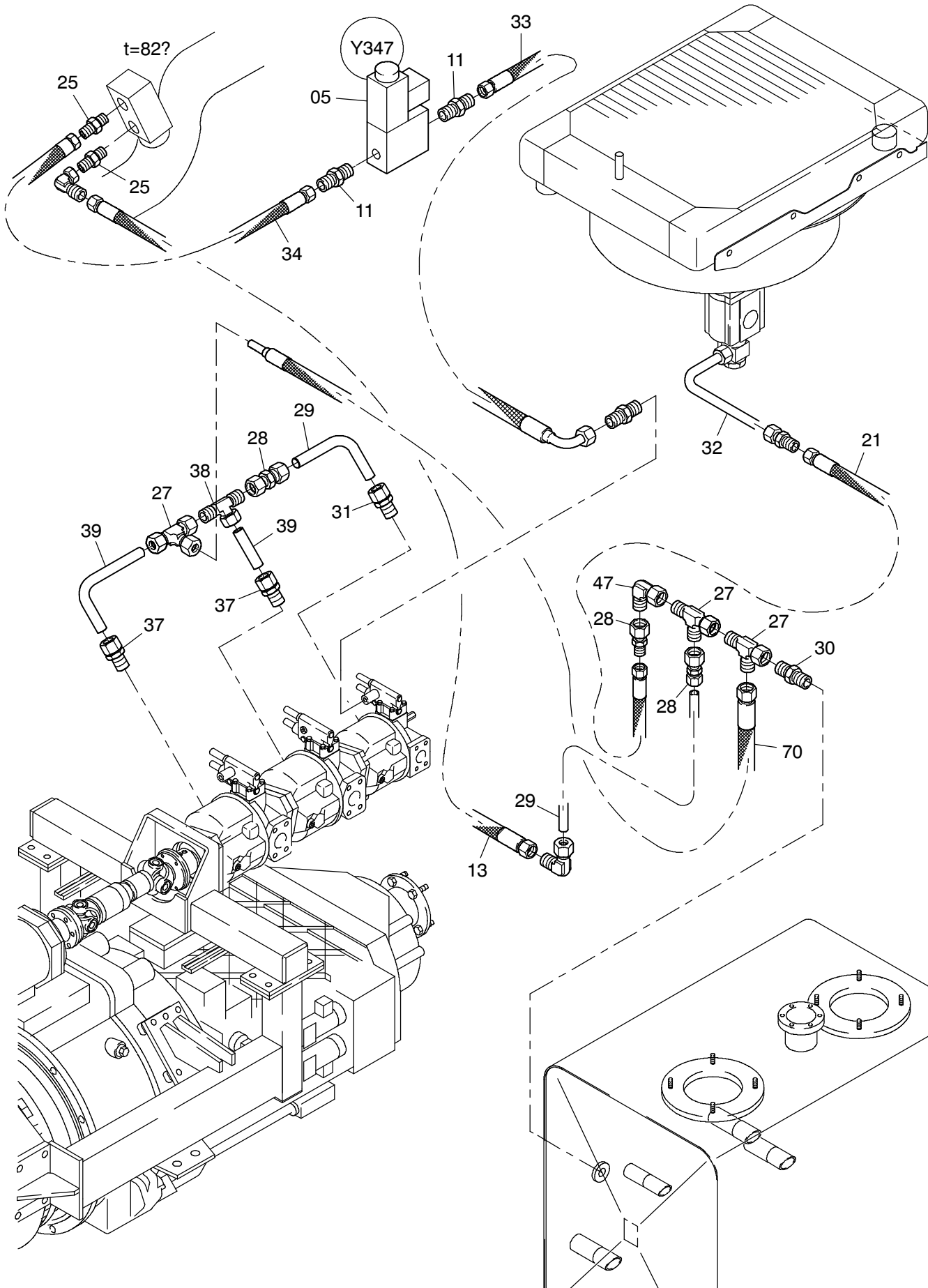


924-1806



| Bild-Nr Fig Fig Fig Fig Bild nr | ET-Nr Part-No No. de Piece No. de Pieza No. del Pezzo Detalj nr | Stückzahl Qty Qte Ctd Qta Antal | | Gegenstand Description Designation Descripcion Designazione Benaemning |
|--|--|--|------------------------------|---|
| 01 | 369 471 40 | 1 | Schlauchleitung DN 20 x 1000 | Hose assy. |
| 02 | 510 201 98 | 2 | Stutzen | Socket |
| 03 | 501 191 98 | 1 | Flanschverbindung | Flange connection |
| 04 | 006 632 98 | 2 | Flanschhälfte | Half flange |
| 05 | 432 561 40 | 1 | 2/2-Wege-Sitzventil | 2/2-Directional seat valve |
| 06 | 319 148 99 | 4 | Schraube | Bolt |
| 07 | 343 855 99 | 4 | Federring | Lock washer |
| 08 | 006 720 98 | 1 | O-Ring | O-ring |
| 09 | 144 333 40 | 1 | Schlauchleitung DN 12 x 1200 | Hose assy. |
| 11 | 621 788 40 | 2 | Stutzen | Socket |
| 12 | 576 400 40 | 1 | Verschraubung | Union |
| 13 | 604 443 40 | 1 | Schlauchleitung DN 6 x 1000 | Hose assy. |
| 14 | 634 297 40 | 1 | Stutzen | Socket |
| 16 | 372 616 99 | 1 | Verschraubung | Union |
| 18 | 000 651 12 | 1 | Schlauchleitung DN 25 x 1050 | Hose assy. |
| 19 | 644 273 40 | 1 | Schlauchleitung DN 16 x 4800 | Hose assy. |
| 20 | * | - | Rohr ø 22 | Pipe |
| 21 | 348 782 40 | 1 | Schlauchleitung DN 10 x 5000 | Hose assy. |
| 22 | 371 978 99 | 1 | Verschraubung | Union |
| 24 | 006 306 98 | 2 | Schelle | Clamp |
| 25 | 551 616 40 | 2 | Stutzen | Socket |
| 26 | 655 124 40 | 1 | Verschraubung | Socket |
| 27 | 371 954 99 | 2 | Verschraubung | Union |
| 28 | 372 899 99 | 3 | Stutzen | Socket |
| 29 | * | - | Rohr ø 12 | Pipe |
| 30 | 372 426 99 | 1 | Stutzen | Socket |
| 31 | 551 374 40 | 1 | Stutzen | Socket |
| 32 | * | - | Rohr ø 10 | Pipe |
| 33 | 196 081 40 | 1 | Schlauchleitung DN 8 x 1450 | Hose assy. |
| 34 | 604 444 40 | 1 | Schlauchleitung DN 6 x 600 | Hose assy. |
| 37 | 372 426 99 | 2 | Verschraubung | Union |
| 38 | 372 614 99 | 1 | Verschraubung | Union |
| 39 | * | - | Rohr ø 15 | Pipe |
| 40 | 000 911 98 | 1 | O-RING | o-ring |
| 41 | * | - | Rohr ø 16 | Pipe |
| 42 | * | - | Rohr ø 20 | Pipe |
| 43 | * | - | Rohr ø 35 | Pipe |
| 44 | 372 924 99 | 1 | Verschraubung | Union |
| 45 | 372 454 99 | 1 | Verschraubung | Union |
| 46 | | 1 | Verschraubung | Union |

**Pumpe (Zusatzkühler - Lüftermotor)
Pump (Aux. Radiator - Fan Motor)**

924-1806

Seite/Page 3 / 4

| Bild-Nr Fig Fig Fig Fig Bild nr | ET-Nr Part-No No. de Piece No. de Pieza No. del Pezzo Detalj nr | Stückzahl Qty Qte Ctd Qta Antal | Gegenstand Description Designation Descripcion Designazione Benaemning | |
|--|--|--|---|---|
| 47 | | 1 | Verschraubung | Union |
| 70 | 295 544 40 | 1 | Schlauchleitung DN 12 x 1350 * Meterware, bei Bestellung Länge angeben | Hose assy. * Bulk ware, state length required |
| * | 215 220 99 | - | Rohr ø 22 | Pipe |
| * | 215 424 99 | - | Rohr ø 12 | Pipe |
| * | 215 635 99 | - | Rohr ø 10 | Pipe |
| * | 215 811 99 | - | Rohr ø 15 | Pipe |
| * | 215 629 99 | - | Rohr ø 16 | Pipe |
| * | 215 219 99 | - | Rohr ø 20 | Pipe |
| * | 215 820 99 | - | Rohr ø 35 | Pipe |

**Pumpe (Zusatzkühler - Lüftermotor)
Pump (Aux. Radiator - Fan Motor)**

924-1806

Seite/Page 4 / 4