

924-1830

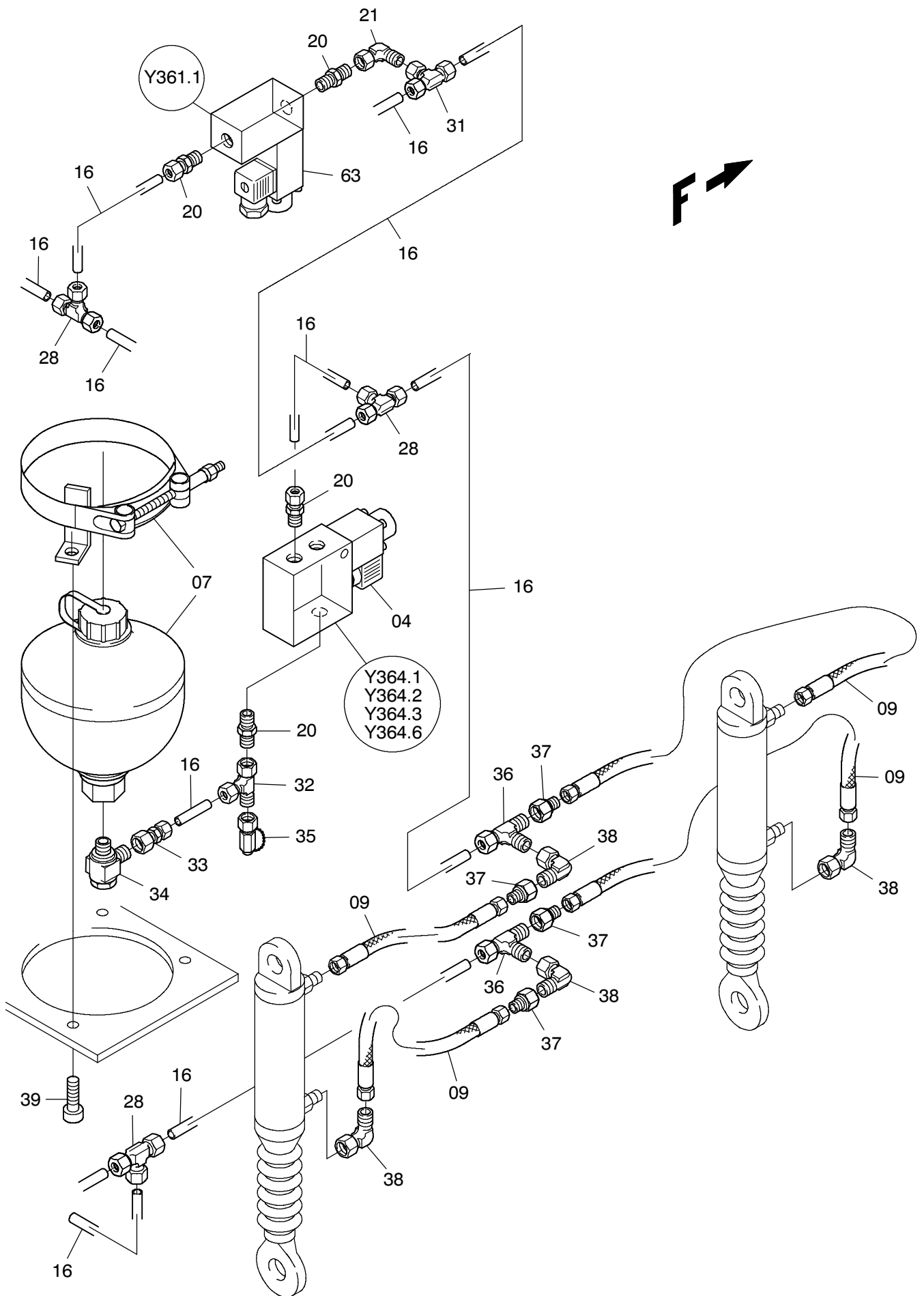


Bild-Nr Fig Fig Fig Fig Bild nr	ET-Nr Part-No No. de Piece No. de Pieza No. del Pezzo Detalj nr	Stückzahl Qty Qte Ctd Qta Antal		Gegenstand Description Designation Descripción Designazione Benaemning
01	663 768 40	1	Steuerblock siehe E-Blatt 993-0397	Control block see page 993-0397
02	663 773 40	1	Steuerblock siehe E-Blatt 993-0398	Control block see page 993-0398
03	654 466 40	1	Wegesitzventil	Directional seat valve
04	490 032 40	4	Wegesitzventil	Directional seat valve
05	320 140 99	4	Schraube	Bolt
07	663 777 40	4	Hydrospeicher	Accumulator
08	576 050 40	4	Manometer 0-400	Pressure gauge
09	144 133 40	24	Schlauchleitung DN 8 x 1050	Hose assy.
10	634 837 40	4	Minimeß-Schlauch	Test hose
11	*	-	Rohrleitung j 18	Pipe
12	*	-	Rohrleitung j 28	Pipe
13	*	-	Rohrleitung j 22	Pipe
14	*	-	Rohrleitung j 10	Pipe
15	*	-	Rohrleitung j 15	Pipe
16	*	-	Rohrleitung j 16	Pipe
17	551 306 40	2	Verschraubung	Union
18	372 909 99	1	Verschraubung	Union
19	370 312 99	1	Verschraubung	Union
20	551 389 40	1	Verschraubung	Union
21	372 184 99	12	Verschraubung	Union
22	313 322 99	2	Verschraubung	Union
23	372 617 99	1	Verschraubung	Union
24	372 509 99	1	Verschraubung	Union
25	372 917 99	1	Verschraubung	Union
26		1	Verschraubung	Union
27		1	Verschraubung	Union
28	372 625 99	1	Verschraubung	Union
29	372 966 99	1	Verschraubung	Union
30	372 171 99	1	Verschraubung	Union
31	372 132 99	1	Verschraubung	Union
32	371 976 99	6	Verschraubung	Union
33	372 974 99	6	Verschraubung	Union
34	007 171 98	4	Verschraubung	Union
35	004 131 98	4	Verschraubung	Union
36	373 632 99	10	Verschraubung	Union
37	372 967 99	10	Verschraubung	Union
38	372 182 99	10	Verschraubung	Union
39	500 269 98	16	Schraube	Bolt
63	324 092 40	1	Wegesitzventil	Directionel seat valve

Bild-Nr Fig Fig Fig Fig Bild nr	ET-Nr Part-No No. de Piece No. de Pieza No. del Pezzo Detalj nr	Stückzahl Qty Qte Ctd Qta Antal		Gegenstand Description Designation Descripcion Designazione Benaeming
65	875 545 40	1	Manometerblech	Plate
66	490 943 40	4	Scheibe	Washer
67	500 294 98	4	Schraube	Bolt
			* Meterware, bei Bestellung Länge angeben	* Bulk ware, state length required
11	215 812 99	-	Rohrleitung j 18	Pipe
12	215 601 99	-	Rohrleitung j 28	Pipe
13	215 495 99	-	Rohrleitung j 22	Pipe
14	215 635 99	-	Rohrleitung j 10	Pipe
15	215 811 99	-	Rohrleitung j 15	Pipe
16	214 774 99	-	Rohrleitung j 16	Pipe