

924-1948

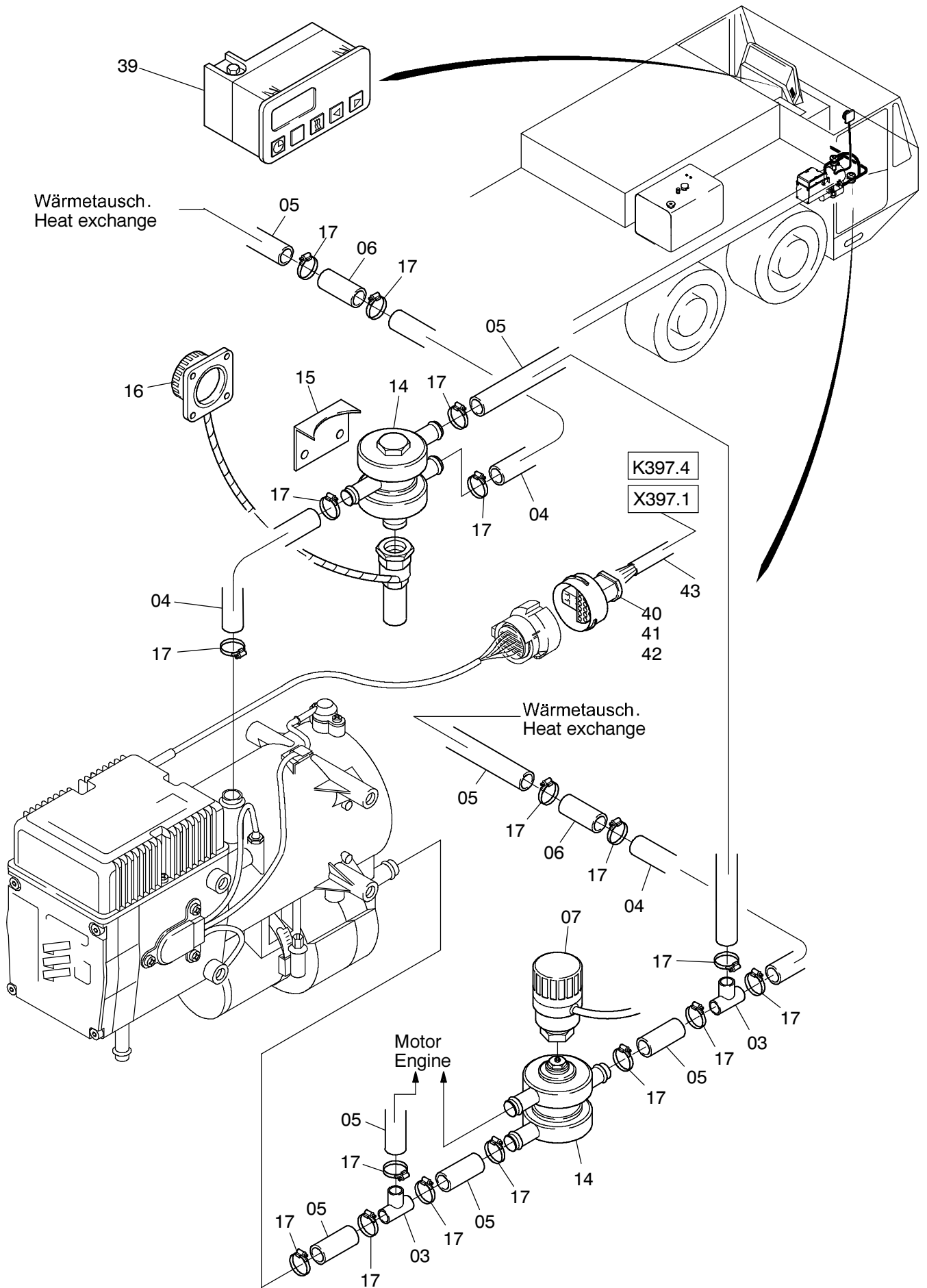


Bild-Nr Fig Fig Fig Fig Bild nr	ET-Nr Part-No No. de Piece No. de Pieza No. del Pezzo Detalj nr	Stückzahl Qty Qte Ctd Qta Antal		Gegenstand Description Designation Descripción Designazione Benaemning
01	-	1	Standheizgerät	Engine-independent add-heater
			siehe EL-Blatt 993-0826	see page 993-0826
02	874 809 40	1	Konsole	Console
03	450 329 40	2	T-Stück	T-pipe
04	450 334 40	3	Schlauch DN 20	Hose
05	*	-	Schlauch DN 20	Hose
06	450 335 40	2	Verbindungsstück	Joining piece
07	654 788 40	1	Stellantrieb	Adjusting drive
08	654 789 40	1	Abgasschalldämpfer	Exhaust silencer
09	654 790 40	1	Endhülse	End sleeve
10	654 791 40	3	Rohrschelle	Pipe clip
11	654 792 40	2	Rohrschelle	Pipe clip
12	654 793 40	1	Ansaugschalldämpfer	Intake silencer
13	634 946 40	2	Abgasschlauch	Exhaust flex. hose
14	592 654 40	2	Umschaltventil	Changeover valve
15	592 656 40	2	Halter	Holder
16	592 655 40	1	Thermostat mit Fernverstellung	Temperature controller
17	295 442 40	24	Schlauchschele	Hose clip
22	875 532 40	1	Ansaugrohr	Pipe
23	*	-	Rohr j 6	Pipe
24	604 942 40	1	Verschraubung	Union
25	372 891 99	1	Verschraubung	Union
26	762 475 73	1	Endhülse	End sleeve
27	778 810 73	4	Schlauchschele	Hose clip
28	*	-	Kunststoffrohr j 4	Plastic pipe
29	*	-	Schlauch j 3.5	Hose
30	*	-	Schlauch j 5	Hose
31	778 811 73	2	Schlauchschele	Hose clip
32	778 798 73	1	Schele	Clip
33	778 269 73	1	Metallgummipuffer	Metal rubber buffer
34	778 270 73	1	Halter	Holder
35	778 283 73	1	Schlauchstutzen	Hose connection piece
36	778 282 73	1	Topfsieb	Cup sieve
37	655 155 40	2	Schutztülle	Sleeve
38	440 151 99	2	Steckhülse	Socket connections
39	576 130 40	1	Schaltuhr	Modular timer
40	000 105 12	1	Steckergehäuse	Socket
41	000 106 12	11	Steckhülse	Socket connections
42	000 108 12	3	Steckhülse	Socket connections
43	*	-	Kabel 25 x 1	Cable

**Warmwasserheizung
Hot Water Heater**

924-1948

Seite/Page 3 / 4

Bild-Nr Fig Fig Fig Fig Bild nr	ET-Nr Part-No No. de Piece No. de Pieza No. del Pezzo Detalj nr	Stückzahl Qty Qte Ctd Qta Antal	Gegenstand Description Designation Descripcion Designazione Benaemning
--	--	--	---

			* Meterware, bei Bestellung Länge angeben	* Bulk ware, state length required
*	369 775 40	-	Kabel 25 x 1	
*	432 479 40	-	Schlauch DN 20	Hose
*	214 777 99	-	Rohr j 6	Pipe
*	778 793 73	-	Kunststoffrohr j 4	Plastic pipe
*	778 822 73	-	Schlauch j 3.5	Hose
*	778 794 73	-	Schlauch j 5	Hose

**Warmwasserheizung
Hot Water Heater**

924-1948

Seite/Page 4 / 4