

924-1950

Seite/Page 1 / 4

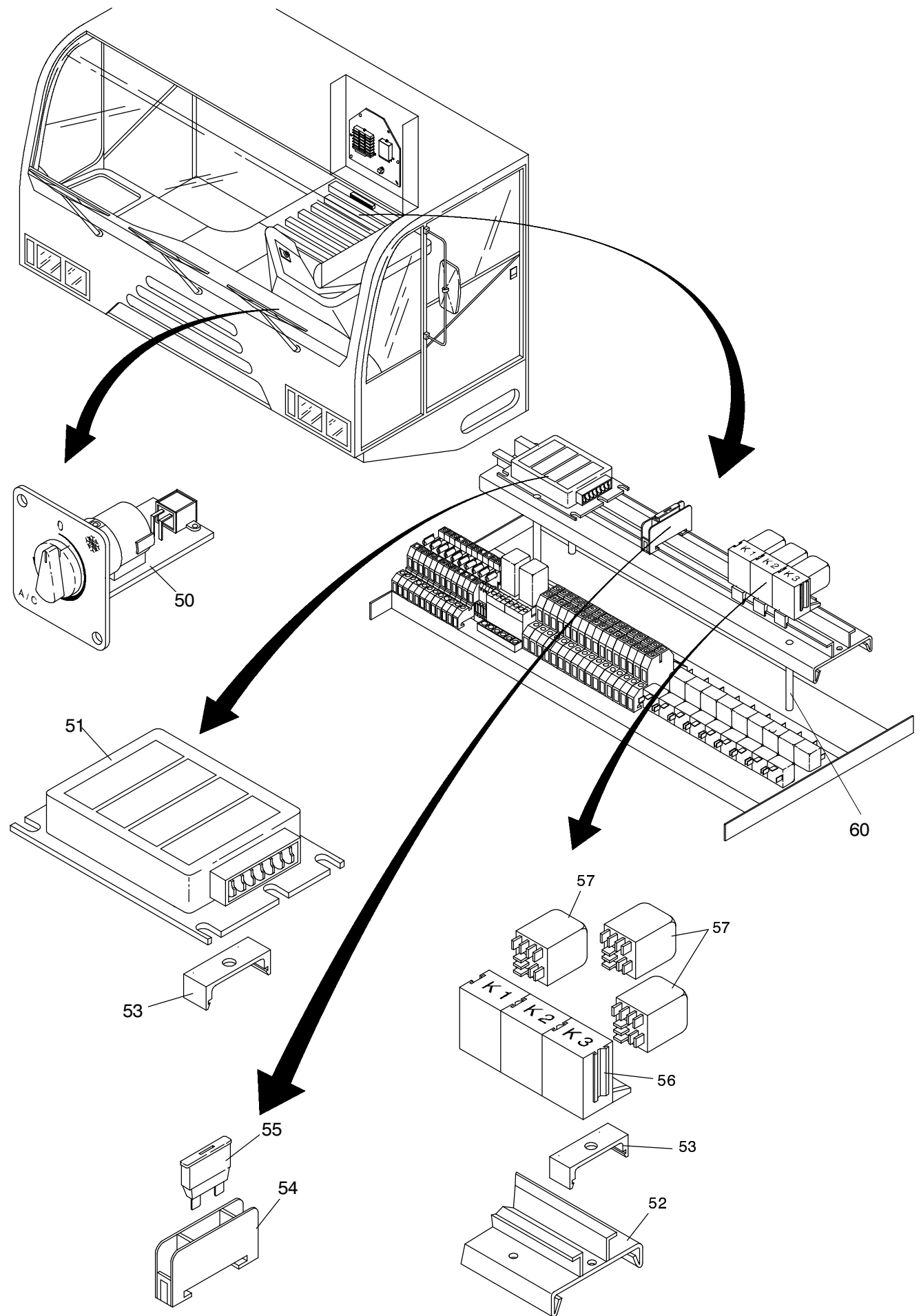


Bild-Nr Fig Fig Fig Fig Bild nr	ET-Nr Part-No No. de Piece No. de Pieza No. del Pezzo Detalj nr	Stückzahl Qty Qte Ctd Qta Antal		Gegenstand Description Designation Descripcion Designazione Benaemning
01	450 136 12	1	Kompressor	Compressor
02	420 638 12	1	Konsole	Console compressor
03	420 641 12	1	Spanngabel	Tightener
04	420 639 12	1	Spannschraube	Draw spindle
05	500 321 98	1	Keilriemen	V-Belt
06	514 095 98	1	Schraube	Bolt
07	302 881 99	2	Schraube	Bolt
08	340 655 99	4	Scheibe	Washer
09	507 037 98	3	Mutter	Nut
25	450 090 12	1	Verflüssigereinheit siehe EI-Blatt 993-0839	Condensor see page 993-0839
26	450 137 12	1	Gehäuse	Housing
27	450 138 12	1	Verdampfer	Evaporator
28	450 139 12	1	Wasserwanne	Water can
29	450 140 12		Armaturenhalter	Retainer plate
30	450 141 12		Ventilhalter	Retainer plate
32	450 142 12	1	Fühlerhalter	Retainer plate
33	450 143 12	1	Ventil	Valve
34	180 026 40	1	O-Ring	O-ring
35	510 444 98	1	O-Ring	O-ring
36	450 153 12	-	Schlauch DN 11	Hose
37	450 144 12	2	Schelle	Clamp
38	319 415 99	2	Schraube	Bolt
39	420 235 12	1	Thermofühler	Sensor
40	343 106 99	1	Federring	Lock washer
41	307 728 99	1	Schraube	Bolt
42	450 145 12	1	Klammer	Clasp
43	450 146 12	1	Saugrohrfühler	Sensor
45	450 147 12	1	Schlauchleitung DN 08	Hose assy.
46	450 148 12	1	Schlauchleitung DN 10	Hose assy.
47	450 149 12	1	Schlauchleitung DN 13	Hose assy.
50	450 150 12	1	Bedienteil	Control part
51	420 232 12	1	Thermostat	Thermostat
52	889 014 40	1	Montagegesteg	Mounting stage
53	324 068 40	6	Tragsockel	Supporting trestle
54	634 144 40	2	Sicherungsklemme	Series terminal
55	509 419 98	2	Sicherungen 15 Amp	Fuse
56	450 151 12	3	Relaissockel	Relay base
57	450 152 12	3	Relais	Relay
60	635 836 40	2	Abstandsbolzen	Pin

Klimaanlage
Air Conditioning

924-1950

Seite/Page 4 / 4