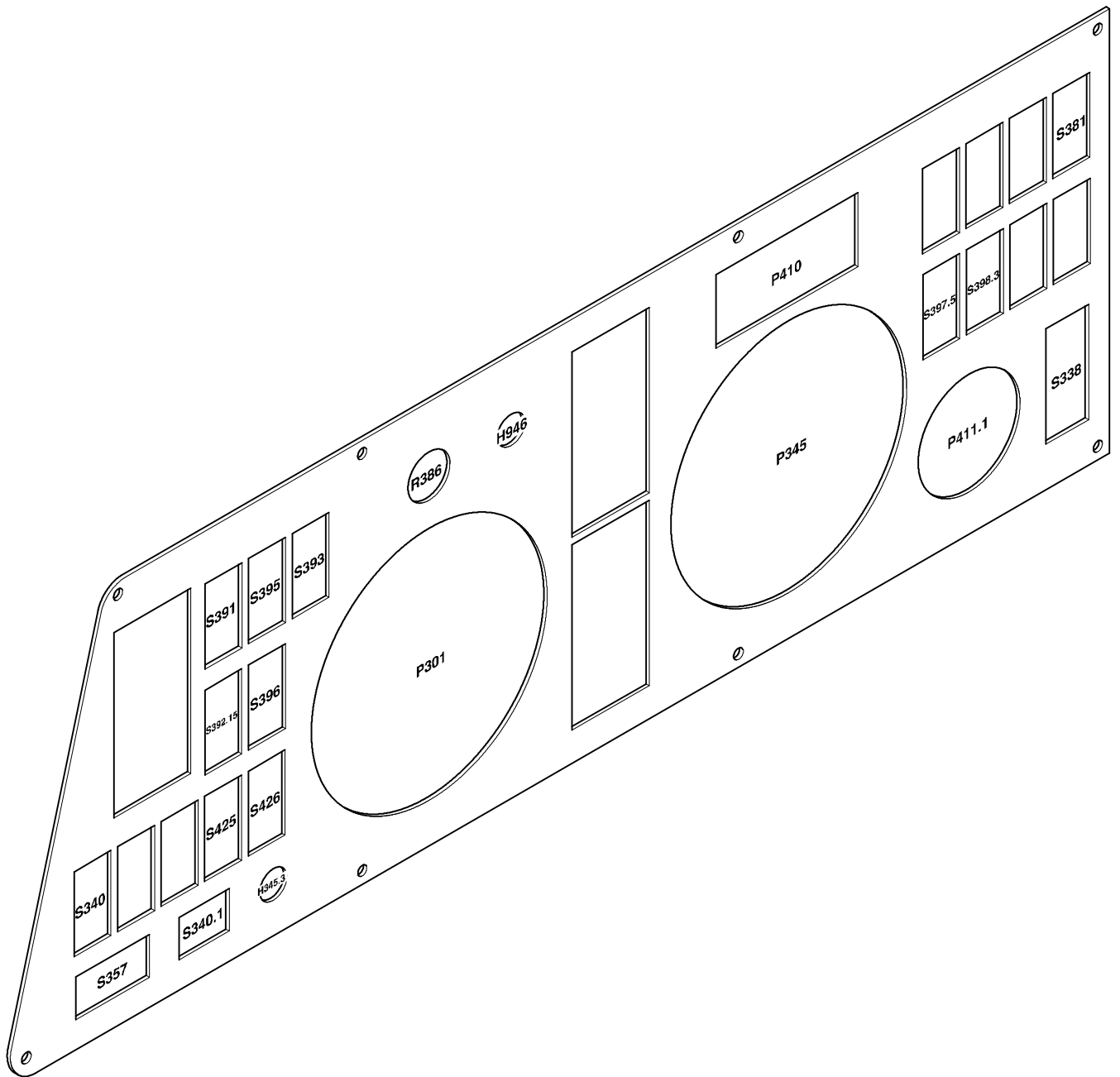


924-2110a

Seite/Page 1 / 3



924-2110a

Seite/Page 2 / 3

Bild-Nr Fig Fig Fig Fig Bild nr	ET-Nr Part-No No. de Piece No. de Pieza No. del Pezzo Detalj nr	Stückzahl Qty Qte Ctd Qta Antal		Gegenstand Description Designation Descripcion Designazione Benaeming
00	875 647 40	1	Armaturenblech kpl.	Instrument board panel assy.
01	875 367 40	1	Armaturenblech	Instrument board panel
02	635 340 40	1	Tachograph	Tachograph
03	770 722 00	1	Temperaturanzeiger	Temperature indicator
04	263 130 40	1	Kombi-Instrument	Multiple indication assy.
05	979 541 73	1	Ganganzeiger	Display
07	874 474 40	1	Symbolplatte	Symbol plate
08	256 587 40	1	Alarmgeber	Alarm transmitter
09	621 734 40	2	Steckergehäuse	Socket
10	440 802 40	4	Flachstecker	Tab
12	417 386 40	1	Anzünder	Cigarette lighter
14	490 943 40	10	Rosette	Fitting
15	633 631 40	1	Blende	Frame
16	633 640 40	1	Halter	Bracket
17	507 049 98	10	Schraube	Bolt
18	372 169 99	2	Verschraubung	Union
19	356 255 40	1	Blindplatte	Blank plate
20	363 410 40	10	Blindplatte	Blank plate
21	654 772 40	1	Blindplatte	Blank plate
24	461 232 40	1	Tastenkippsschalter	Push-toggle switch
25	461 230 40	4	Tastenkippsschalter	Push-toggle switch
26	414 018 40	1	Tastenkippsschalter	Push-toggle switch
27	634 860 40	1	Tastenkippsschalter	Push-toggle switch
28	874 364 40	1	Meldeleuchtenmodul	Indicator light modul
30	874 163 40	1	Meldeleuchtenmodul	Indicator light modul
31	874 162 40	1	Meldeleuchtenmodul	Indicator light modul
33	461 507 40	2	Tastenkippsschalter	Push-toggle switch
35	654 297 40	-	Diagrammscheibe	Speed-time chart
36	001 602 12	-	Fassung	Socket
37	654 259 40	1	Tachogebler-Leitung	Speed transmitter cable

**Armatureninstallation 1
Instrument board panel 1**

924-2110a

Seite/Page 3 / 3