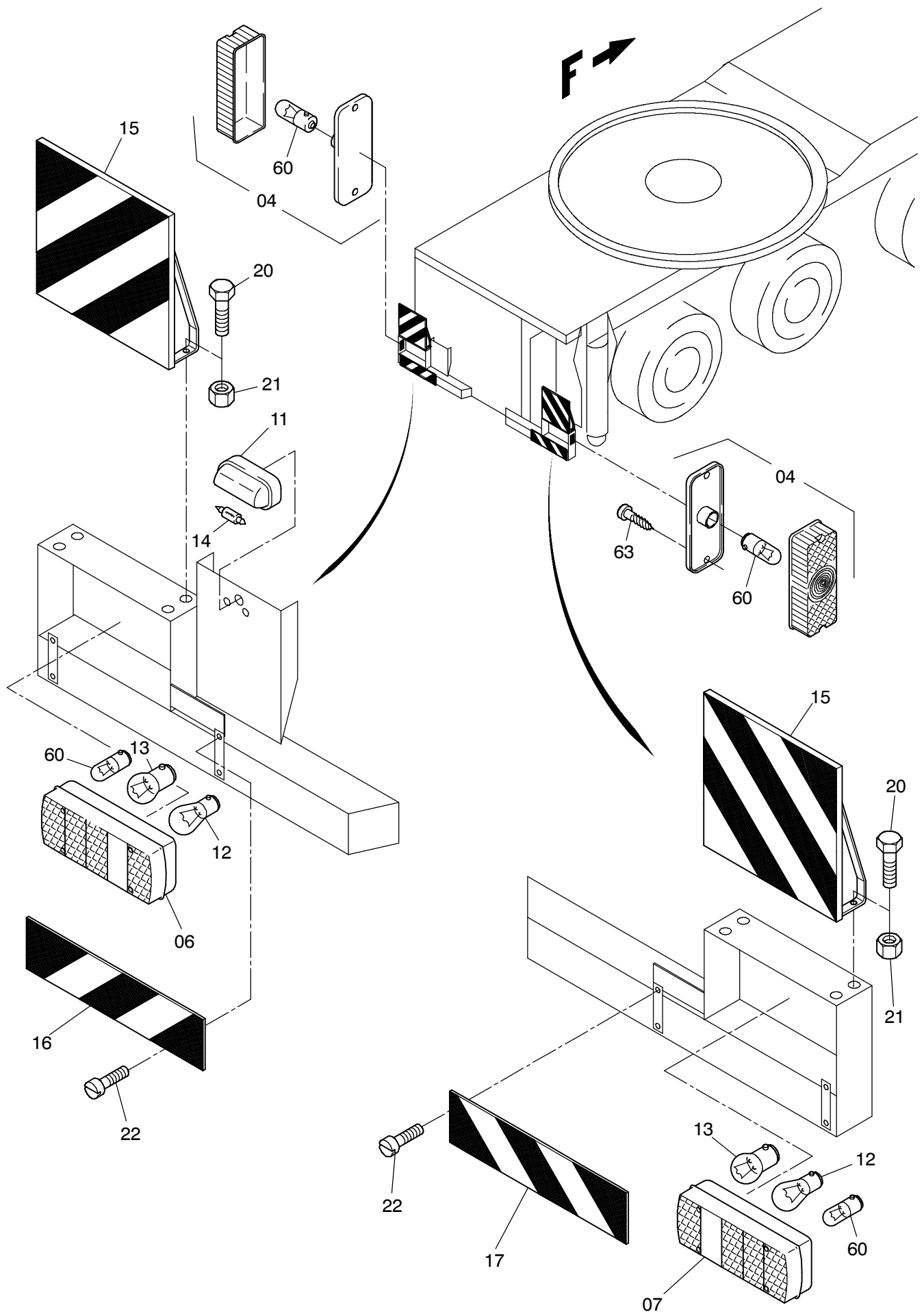


924-2150



924-2150

Seite/Page 2 / 5

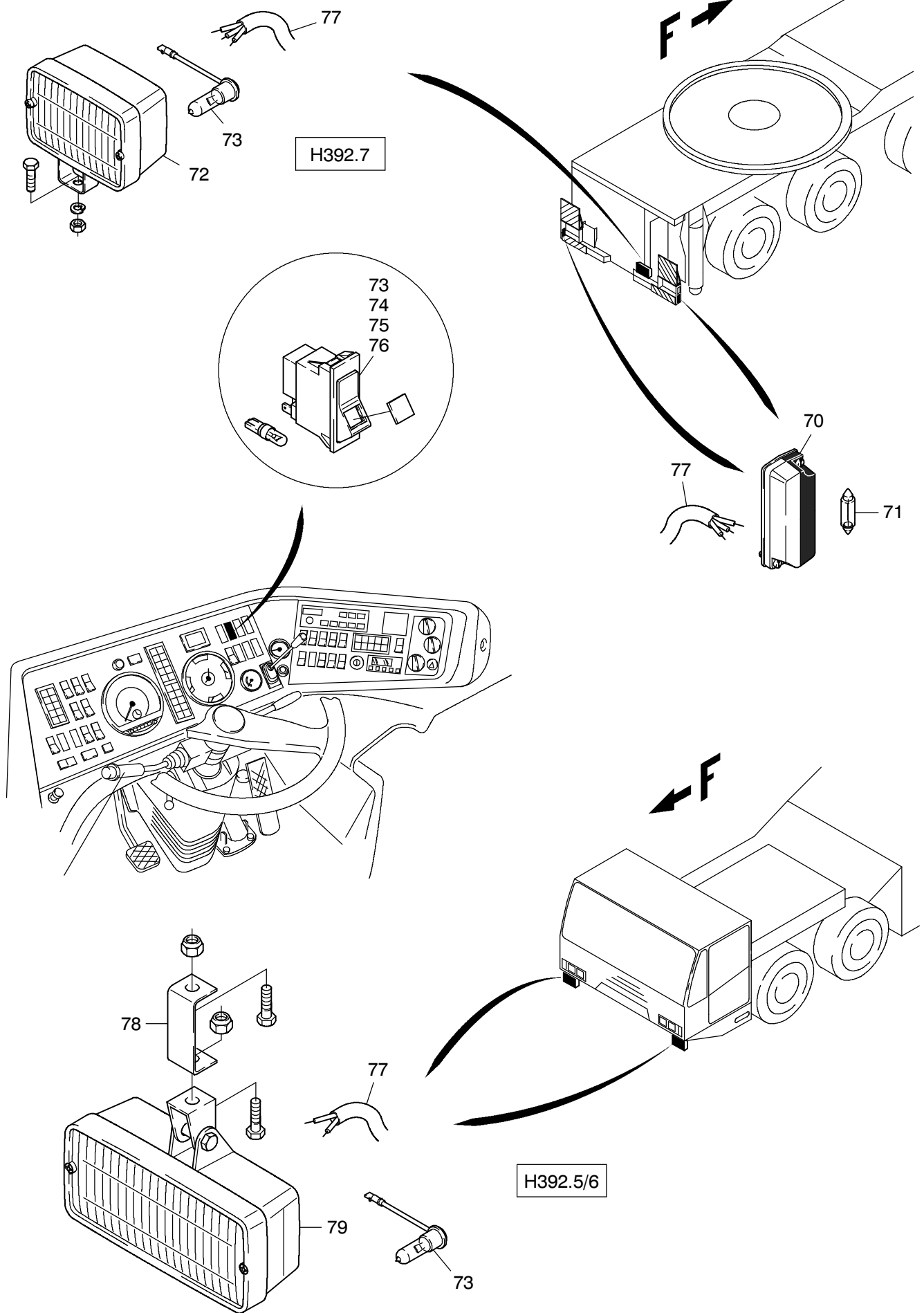


Bild-Nr Fig Fig Fig Fig Bild nr	ET-Nr Part-No No. de Piece No. de Pieza No. del Pezzo Detalj nr	Stückzahl Qty Qte Ctd Qta Antal		Gegenstand Description Designation Descripcion Designazione Benaemning
01	663 841 40	2	Leuchenträger	Beam Retainer
04	654 504 40	4	Seitenmarkierungsleuchte	Side reflector light
05	576 208 40	2	Rundumleuchte	Rotaflare light
06	621 561 40	1	Schlußleuchte	Tail light
07	621 562 40	1	Schlußleuchte	Tail light
08	655 000 40	10	Seitenmarkierungsleuchte	Side reflector light
09	440 850 40	1	Blinker	Flasher
10	440 851 40	1	Blinker	Flasher
11	461 257 40	1	Kennzeichenleuchte	Plate light
12	507 374 99	12	Glühlampe 21 W	Bulb
13	507 375 99	2	Glühlampe 10 W	Bulb
14	507 372 99	1	Glühlampe 5 W	Bulb
15	453 892 40	2	Warntafel	Warning plate
16	551 055 40	1	Heckmarkierungstafel	Marker board
17	551 056 40	1	Heckmarkierungstafel	Marker board
18	244 925 40	10	Pendelhalter	Bracket
19	875 280 40	10	Blechwinkel	Bracket
20	207 593 40	8	Schraube	Screw
21	504 212 98	8	Mutter	Nut
22	320 817 99	16	Schraube	Screw
23	321 009 99	20	Schraube	Screw
24	332 101 99	20	Mutter	Nut
25	340 505 99	30	Scheibe	Washer
49	551 251 40	2	Blinker	Flasher
50	551 252 40	2	Fernscheinwerfer	Upper beam
51	551 250 40	2	Abblendscheinwerfer (Rechtsverkehr)	Lower beam (R.H.-drive)
51	621 350 40	2	Abblendscheinwerfer (Linksverkehr)	Lower beam (L.H.-drive)
52	551 253 40	4	Aufnahmeteil	Retain
54	508 834 98	8	Schraube	Screw
55	320 068 99	8	Mutter	Nut
56	340 506 99	36	Scheibe	Washer
57	513 957 98	40	Schraube	Screw
58	501 408 98	2	Glühlampe 75/70 W	Bulb
-	255 035 40	2	Stecker	Plug
59	507 383 99	4	Glühlampe 70 W	Bulb
60	507 377 99	16	Glühlampe 4 W	Bulb
61		10	Blech	Bracket
62		10	Blech	Bracket
63		30	Schraube	Screw

Beleuchtung
Lighting equipment

924-2150

Seite/Page 4 / 5

Bild-Nr Fig Fig Fig Fig Bild nr	ET-Nr Part-No No. de Piece No. de Pieza No. del Pezzo Detalj nr	Stückzahl Qty Qte Ctd Qta Antal	Gegenstand Description Designation Descripcion Designazione Benaemning
---	---	---	--

			Kundenwunsch	Optional equipment
70	255 050 40	2	Spurhalteleuchte	Tracking lamp
71	507 372 99	2	Glühlampe 5 W	Bulb
72	621 507 40	1	Rückfahrcheinwerfer	Backing light
73	234 639 40	3	Glühlampe 70W	Bulb
74	461 230 40	2	Kippschalter	Toggle switch
75	180 221 40	2	Relais	Relais
76	509 417 98	2	Sicherung 10A	Fuse
77	*	-	Kabel 2 x 1	Cable
78	121 918 12	2	Halter	Bracket
79	270 182 40	2	Nebelscheinwerfer	Fog lamp
			* Meterware, bei Bestellung Länge angeben	* Bulk ware, state length required
*	634 712 40	-	Kabel 2 x 1	Cable