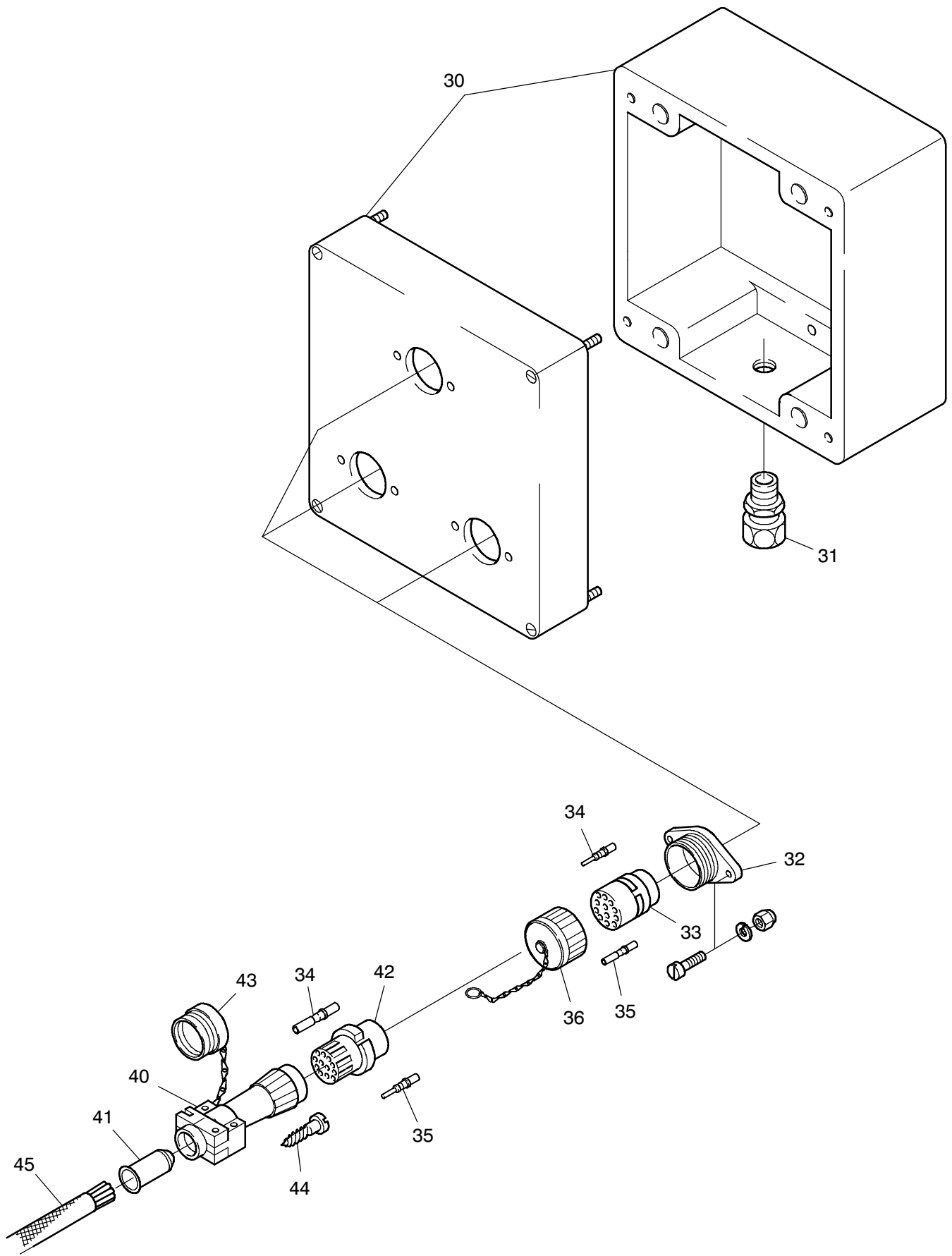


924-2151

Seite/Page 1 / 3



924-2151

Seite/Page 2 / 3

Bild- Nr Fig Fig Fig Fig Bild nr	ET-Nr Part-No No. de Piece No. de Pieza No. del Pezzo Detalj nr	Stückzahl Qty Qte Ctd Qta Antal		Gegenstand Description Designation Descripcion Designazione Benaemning
01	485 223 40	1	Halter	Bracket
02	485 229 40	1	Halter	Bracket
03	112 725 12	2	Halter	Bracket
04	461 895 40	2	Sterngriff	Star grip
05	502 844 98	2	Mutter	Nut
06	576 208 40	2	Rundumleuchte	Rotare light
07	058 343 40	2	Positionsleuchte	Position light
08	507 372 99	2	Glühlampe 5W	Bulb
09	507 383 99	2	Glühlampe 70W	Bulb
10	326 255 40	1	Halter	Bracket
11	580 729 40	1	Schelle	Clamp
12	580 730 40	1	Blech	Sheet
13	346 510 99	3	Federring	Lock washer
14	509 862 98	3	Mutter	Nut
15	340 465 99	3	Scheibe	Washer
16	307 757 99	3	Schraube	Bolt
17	885 267 40	1	Warnschild	Warning plate
18	182 133 40	2	Rückstraler	Rear reflector
19	180 859 40	1	Rückstraler	Rear reflector
20	180 897 40	1	Positionsleuchte	Position light
21	507 374 99	1	Glühlampe 21W	Bulb
30		1	Leergehäuse	Housing
31		1	Kabelverschraubung	Cable union
32	047 247 40	3	Kabeldose	Socket
33	604 896 40	3	Buchsenträger	Socket carrier
34	592 943 40	-	Buchsenkontakt	Female contact
35	592 021 40	-	Stiftkontakt	Male contact
36	047 249 40	1	Verschlußdeckel	Cover
40	047 250 40	3	Stecker	Socket
41	047 252 40	3	Tülle	Spout
42	604 895 40	3	Stifträger	Pin carrier
43	145 763 40	3	Verschlußkappe	Tube pole cap
44	510 484 98	-	Schraube	Srew
45	*	-	Kabel 3x1	Cable
			* Meterware, bei Bestellung Länge angeben	* Bulk ware, state length required
*	369 198 40	-	Kabel 3x1	Cable