

924-2245

Seite/Page 1 / 3

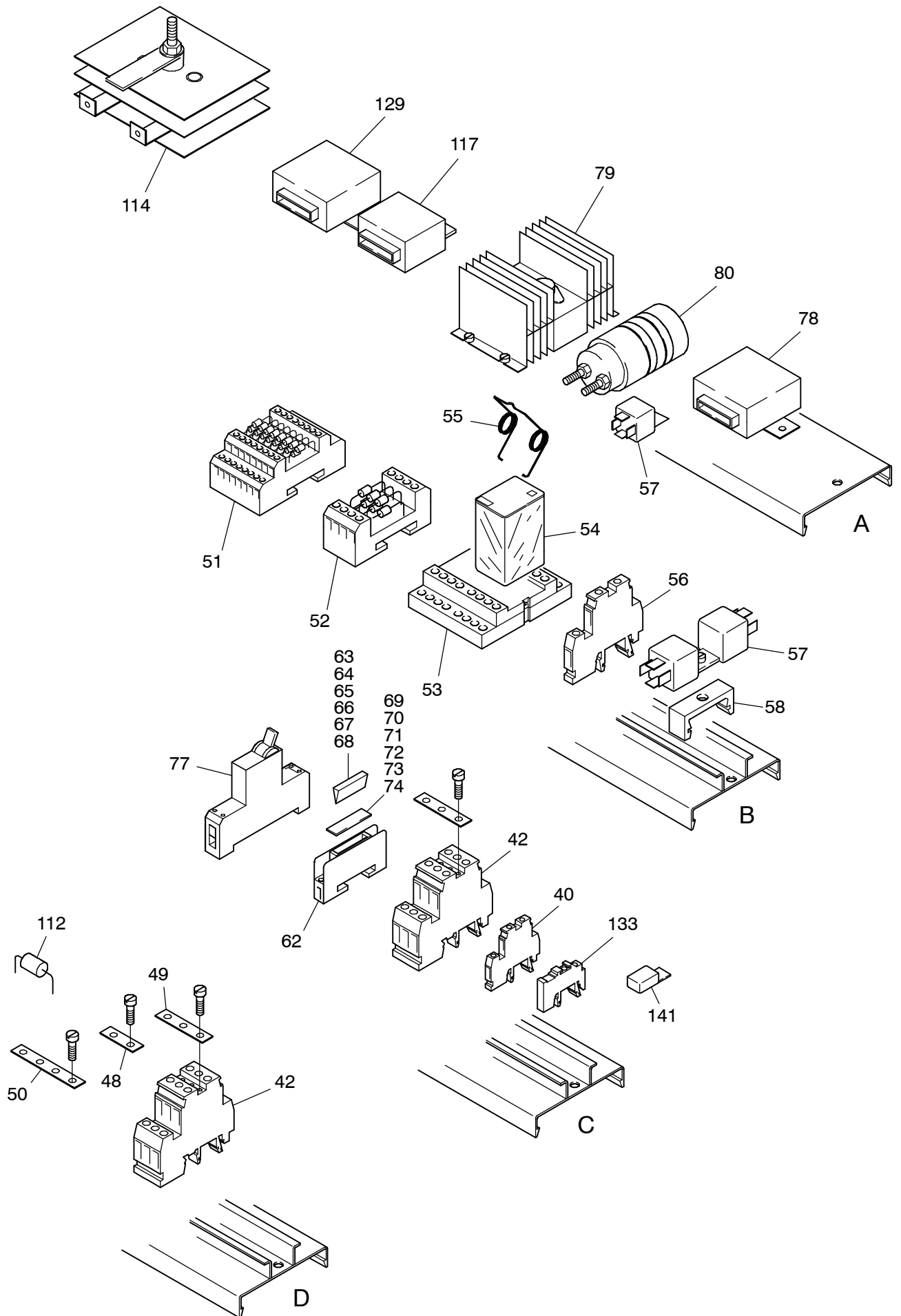


Bild-Nr Fig Fig Fig Fig Bild nr	ET-Nr Part-No No. de Piece No. de Pieza No. del Pezzo Detalj nr	Stückzahl Qty Qte Ctd Qta Antal		Gegenstand Description Designation Descripcion Designazione Benaemning
00	633 987 40	1	Hauptschaltkasten kpl.	Main switch cabinet assy.
05	421 528 12	1	Elektronikmodul	Modul
40	356 277 40	6	Klemme	Clamp
42	551 695 40	50	Klemme	Clamp
48	551 696 40	34	Querverbinder	Cross connection
49	592 603 40	2	Querverbinder	Cross connection
50	621 453 40	1	Querverbinder	Cross connection
51	621 952 40	2	Diodenmodul	Diode assy.
52	306 983 40	1	Diodengatter	
53	346 528 40	1	Relaisbaustein	Relay modul
54	346 529 40	2	Industrirelais	Relay assy.
55	635 575 40	2	Haltebügel für Relais	Retainer for relay
56	551 005 40	13	Relaiskoppler	Coupling relais
57	180 221 40	20	Schaltrelais	Switching relay
58	324 068 40	9	Tragsockel	Supporting trestle
62	634 144 40	39	Sicherungsklemme	Clamp
63	509 418 98	13	Sicherung 5 Amp.	Fuse
64	509 416 98	11	Sicherung 7,5 Amp.	Fuse
65	509 417 98	24	Sicherung 10 Amp.	Fuse
66	509 419 98	4	Sicherung 15 Amp.	Fuse
67	511 270 98	2	Sicherung 20 Amp	Fuse
68	509 420 98	3	Sicherung 25 Amp.	Fuse
69	634 687 40	10	Color-Codierung, hellbraun	Colour code, light brown
70	634 688 40	9	Color-Codierung, braun	Colour code, brown
71	634 689 40	15	Color-Codierung, rot	Colour code, red
72	634 690 40	3	Color-Codierung, hellblau	Colour code, light blue
73	634 691 40	1	Color-Codierung, gelb	Colour code, yellow
74	634 692 40	2	Color-Codierung, weiß	Colour code, white
77	344 496 40	2	Flachautomat	
78	226 447 40	1	Warnlichtgeber	Hazard transmitter
79	551 334 40	1	Spannungswandler	Voltage converter
80	358 293 40	1	Leistungsrelais	Relay
88	000 298 12	1	Leseleuchte	Lamp
112	655 070 40	1	Widerstand	Resistor
114	269 747 40	1	Gleichrichterzelle	Rectifier cell
117	461 251 40	1	Impulsgeber	Sender wipe
129	440 326 12	1	Elektronikmodul	Modul
133	356 265 40	1	Endklammer	Clamp
141	296 357 40	3	Diode	Diode

**Hauptschaltkasten X300
Main Switch Cabinet**

924-2245

Seite/Page 3 / 3