

**936-1000**

Seite/Page 1 / 3

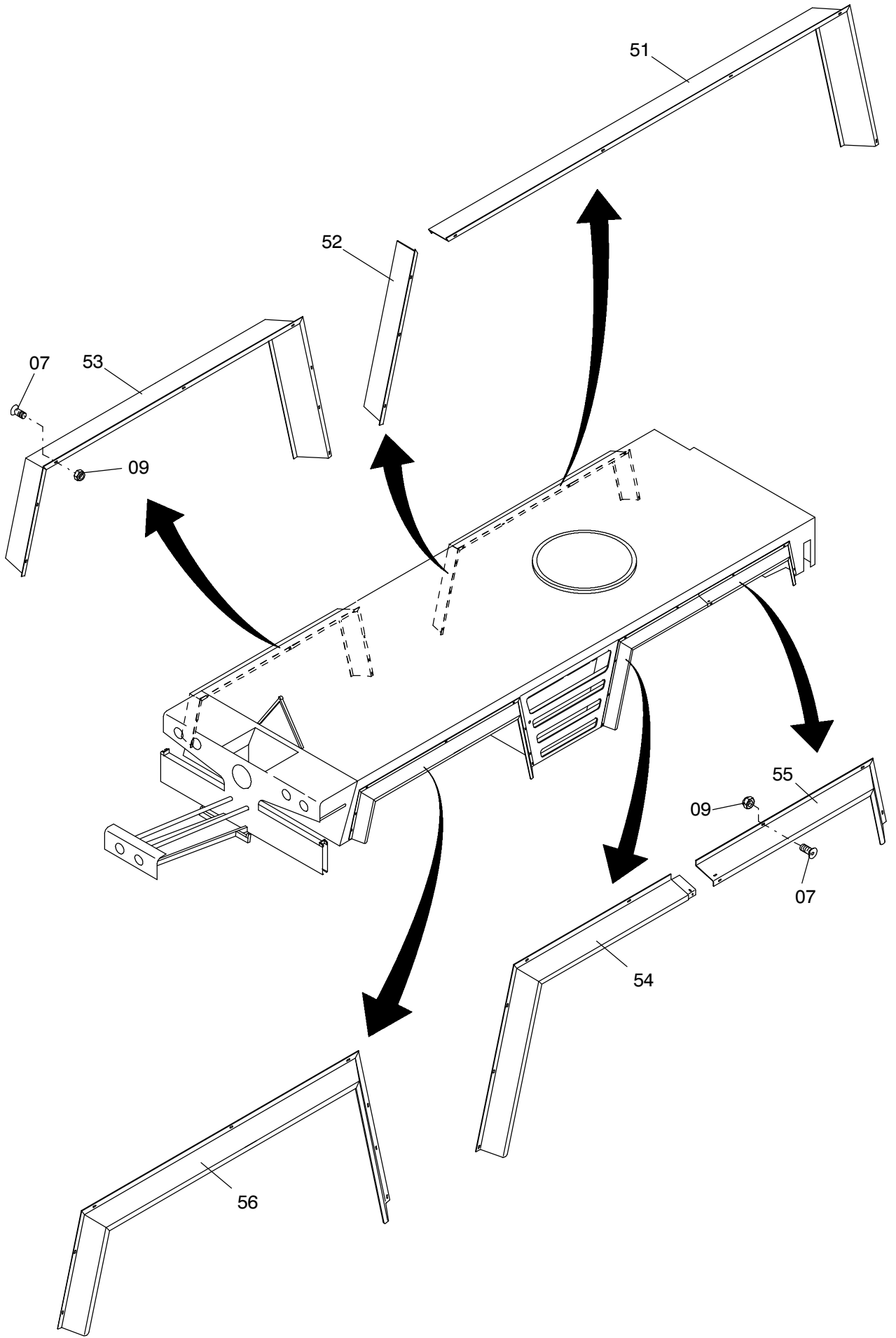


Bild-Nr Fig Fig Fig Fig Bild nr	ET-Nr Part-No No. de Piece No. de Pieza No. del Pezzo Detalj nr	Stückzahl Qty Qte Ctd Qta Antal		Gegenstand Description Designation Descripcion Designazione Benaemning
-	614 765 40	1	Anbauteile Verkleidung Bild-Nr. 01-03	Mounting parts covering fig.-no: 01-03
01	614 764 40	1	Schutzblech, hinten links	Guard plate, rear l.h.
02	614 763 40	1	Schutzblech, hinten rechts	Guard plate, rear r.h.
03	614 762 40	1	Schutzblech, vorne rechts	Guard plate, front r.h.
05	243 649 40	3	Unterlegkeil	Chock
06	243 648 40	3	Unterlegkeilhalter	Retaining device for chock
07	509 759 98	68	Schraube	Bolt
08	510 321 98	60	Scheibe	Disc
09	509 870 98	68	Mutter	Nut
10	613 905 40	2	Schmutzfänger	Dirt trap
11	510 207 98	5	Schraube	Bolt
12	509 879 98	10	Scheibe	Disc
13	509 869 98	10	Mutter	Nut
30	099 423 40	1	Dosenlibelle	Box level
31	455 439 40	1	Schutzkappe	Protection cap
32	509 803 98	3	Schraube	Bolt
33	509 859 98	9	Mutter	Nut
35	529 959 40	1	Spiegel kpl. Bild-Nr. 39-41	Mirror assy. fig-no: 39-41
36	501 528 98	2	Schraube	Screw
37	340 506 99	2	Scheibe	Disc
38	509 869 98	2	Mutter	Nut
39	515 168 40	1	Spiegel	Mirror
40	461 611 40	1	Spiegelstange	Rod for mirror
41	510 687 98	2	Flügelschraube	Thumb screw
50	672 112 40	1	Verbreiterung 16.00 kpl. Bild-Nr. 51-56	Widening, 16.00 assy. fig.-no.: 51-56
51	672 106 40	1	Verbreiterung	Widening
52	672 107 40	1	Verbreiterung	Widening
53	672 108 40	1	Verbreiterung	Widening
54	672 109 40	1	Verbreiterung	Widening
55	672 110 40	1	Verbreiterung	Widening
56	672 111 40	1	Verbreiterung	Widening

**Verkleidung, Anbauteile und Verbreiterung  
Covering, mounting parts and widening**

**936-1000**

Seite/Page 3 / 3