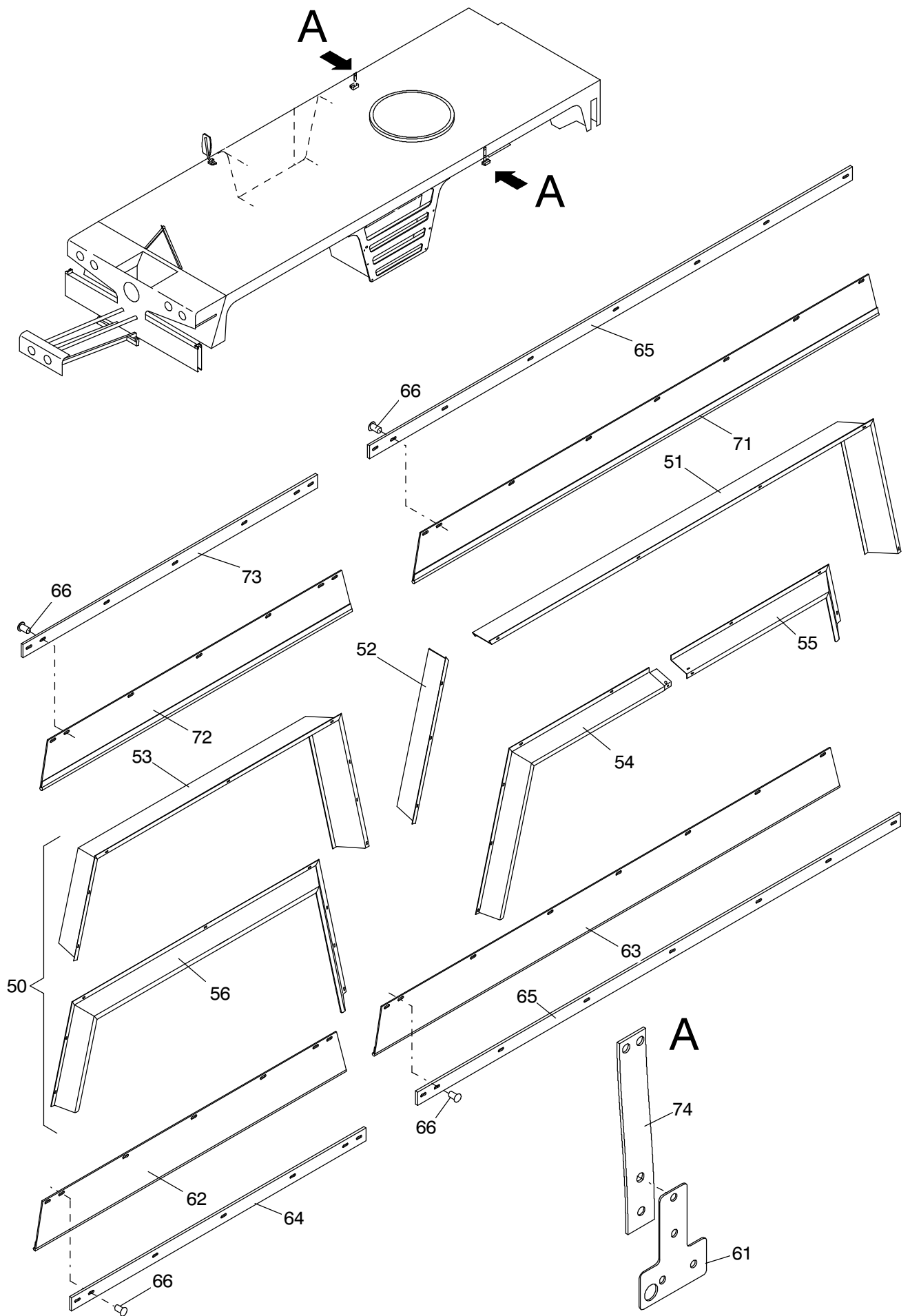


936-1000b



936-1000b

Seite/Page 2 / 4

Bild-Nr Fig Fig Fig Fig Bild nr	ET-Nr Part-No No. de Piece No. de Pieza No. del Pezzo Detalj nr	Stückzahl Qty Qte Ctd Qta Antal		Gegenstand Description Designation Descripcion Designazione Benaemning
-	614 765 40	1	Anbauteile Verkleidung Bild-Nr. 01-03	Mounting parts covering fig.-no: 01-03
01	614 764 40	1	Schutzblech, hinten links	Guard plate, rear l.h.
02	614 763 40	1	Schutzblech, hinten rechts	Guard plate, rear r.h.
03	614 762 40	1	Schutzblech, vorne rechts	Guard plate, front r.h.
05	243 649 40	3	Unterlegkeil	Chock
06	243 648 40	3	Unterlegkeilhalter	Retaining device for chock
07	509 759 98	36	Schraube	Bolt
08	510 321 98	60	Scheibe	Disc
09	509 870 98	36	Mutter	Nut
10	613 905 40	2	Schmutzfänger	Dirt trap
11	510 207 98	17	Schraube	Bolt
12	509 879 98	22	Scheibe	Disc
13	509 869 98	22	Mutter	Nut
14	672 275 40	1	Klappe, links	Flap, l.h.
15	672 279 40	1	Klappe, rechts	Flap, r.h.
16	410 774 12	2	Verschluß	Lock
-	592 024 40	4	Türscharnier zu Bild-Nr.: 14+15	Door hinge to fig-no.: 14+15
17	672 243 40	2	Deckel	Cover
18	420 008 12	6	Klemmelement	Clamp
19	490 054 40	4	Stopfen	Plug
20	000 903 12	1	Stopfen	Plug
35	529 959 40	1	Spiegel kpl. Bild-Nr. 39-41	Mirror assy. fig-no: 39-41
36	501 528 98	2	Schraube	Screw
37	340 506 99	2	Scheibe	Disc
38	509 869 98	2	Mutter	Nut
39	515 168 40	1	Spiegel	Mirror
40	461 611 40	1	Spiegelstange	Rod for mirror
41	510 687 98	2	Flügelschraube	Thumb screw
50	672 112 40	1	Verbreiterung 16.00 kpl. Bild-Nr. 51-56	Widening, 16.00 assy. fig.-no.: 51-56
51	672 106 40	1	Verbreiterung	Widening
52	672 107 40	1	Verbreiterung	Widening
53	672 108 40	1	Verbreiterung	Widening
54	672 109 40	1	Verbreiterung	Widening
55	672 110 40	1	Verbreiterung	Widening
56	672 111 40	1	Verbreiterung	Widening
61	545 293 40	2	Halter Rückstrahlerleuchte	Retainer
62	673 035 40	1	Gummischürze	Rubber sheeting

Verkleidung, Anbauteile und Verbreiterung
Covering, mounting parts and widening

936-1000b

Seite/Page 3 / 4

Bild-Nr Fig Fig Fig Fig Bild nr	ET-Nr Part-No No. de Piece No. de Pieza No. del Pezzo Detalj nr	Stückzahl Qty Qte Ctd Qta Antal		Gegenstand Description Designation Descripcion Designazione Benaemning
63	673 038 40	1	Gummischürze	Rubber sheeting
64	673 037 40	1	Leiste	Strip
65	673 036 40	2	Leiste	Strip
66	000 740 12	nB	Blindniet	Blind rivet
71	673 028 40	1	Gummischürze	Rubber sheeting
72	673 032 40	1	Gummischürze	Rubber sheeting
73	673 034 40	1	Leiste	Strip
74	234 351 40	2	Pendelhalter	Pendulum bracket

Verkleidung, Anbauteile und Verbreiterung
Covering, mounting parts and widening

936-1000b

Seite/Page 4 / 4