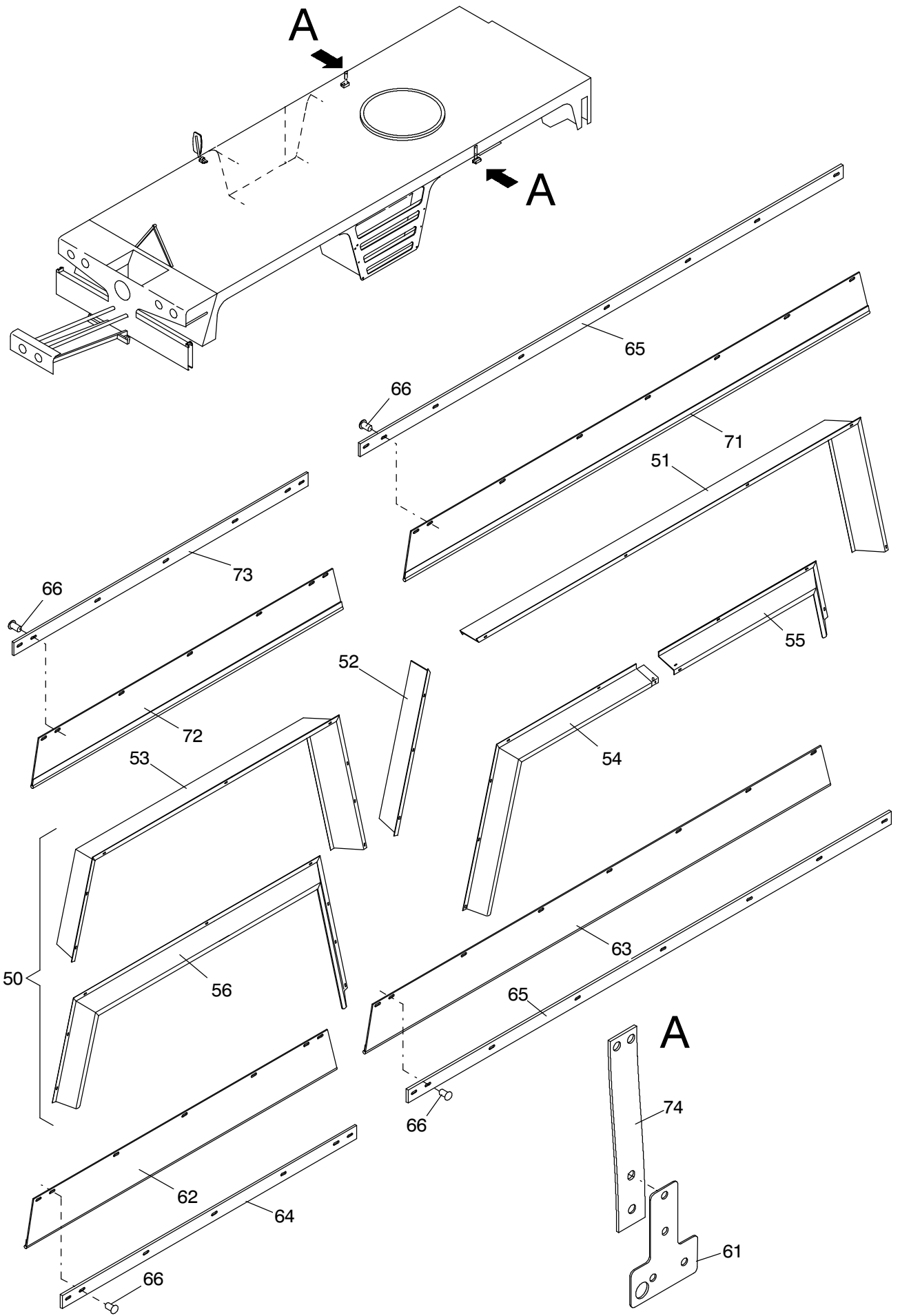


**936-1000d**



**936-1000d**

| Bild-Nr<br>Fig<br>Fig<br>Fig<br>Fig<br>Bild nr | ET-Nr<br>Part-No<br>No. de Piece<br>No. de Pieza<br>No. del Pezzo<br>Detalj nr | Stückzahl<br>Qty<br>Qte<br>Ctd<br>Qta<br>Antal |  | Gegenstand<br>Description<br>Designation<br>Descripción<br>Designazione<br>Benaeming |
|--|--|--|--|--|
| -  | 614 765 40   | 1  | Anbauteile Verkleidung<br>Bild-Nr. 01-03   | Mounting parts covering<br>fig.-no: 01-03  |
| 01   | 614 764 40   | 1  | Schutzblech, hinten links                  | Guard plate, rear l.h.   |
| 02   | 614 763 40   | 1  | Schutzblech, hinten rechts                 | Guard plate, rear r.h.   |
| 03   | 614 762 40   | 1  | Schutzblech, vorne rechts                  | Guard plate, front r.h.  |
| 05   | 243 649 40   | 3  | Unterlegkeil                               | Chock  |
| 06   | 243 648 40   | 3  | Unterlegkeilhalter                         | Retaining device for chock   |
| 07   | 509 759 98   | 36   | Schraube                                   | Bolt   |
| 08   | 510 321 98   | 60   | Scheibe                                    | Disc   |
| 09   | 509 870 98   | 36   | Mutter                                     | Nut  |
| 10   | 613 905 40   | 2  | Schmutzfänger                              | Dirt trap  |
| 11   | 510 207 98   | 17   | Schraube                                   | Bolt   |
| 12   | 509 879 98   | 22   | Scheibe                                    | Disc   |
| 13   | 509 869 98   | 22   | Mutter                                     | Nut  |
| 14   | 672 275 40   | 1  | Klappe, links                              | Flap, l.h.   |
| 15   | 672 279 40   | 1  | Klappe, rechts                             | Flap, r.h.   |
| 16   | 410 774 12   | 2  | Verschuß                                   | Lock   |
| 17   | 672 243 40   | 2  | Deckel                                     | Cover  |
| 18   | 420 008 12   | 6  | Klemmelement                               | Clamp  |
| 19   | 490 054 40   | 4  | Stopfen                                    | Plug   |
| 20   | 000 903 12   | 1  | Stopfen                                    | Plug   |
| 21   | 592 024 40   | 4  | Türscharnier                               | Door hinge   |
| 35   | 529 959 40   | 1  | Spiegel kpl.<br>Bild-Nr. 39-41             | Mirror assy.<br>fig-no: 39-41  |
| 36   | 501 528 98   | 2  | Schraube                                   | Screw  |
| 37   | 340 506 99   | 2  | Scheibe                                    | Disc   |
| 38   | 509 869 98   | 2  | Mutter                                     | Nut  |
| 39   | 515 168 40   | 1  | Spiegel                                    | Mirror   |
| 40   | 461 611 40   | 1  | Spiegelstange                              | Rod for mirror   |
| 41   | 510 687 98   | 2  | Flügelschraube                             | Thumb screw  |
| 50   | 672 112 40   | 1  | Verbreiterung 16.00 kpl.<br>Bild-Nr. 51-56 | Widening, 16.00 assy.<br>fig.-no.: 51-56   |
| 51   | 672 106 40   | 1  | Verbreiterung                              | Widening   |
| 52   | 672 107 40   | 1  | Verbreiterung                              | Widening   |
| 53   | 672 108 40   | 1  | Verbreiterung                              | Widening   |
| 54   | 672 109 40   | 1  | Verbreiterung                              | Widening   |
| 55   | 672 110 40   | 1  | Verbreiterung                              | Widening   |
| 56   | 672 111 40   | 1  | Verbreiterung                              | Widening   |
| 61   | 545 293 40   | 2  | Halter Rückstrahlerleuchte                 | Retainer   |
| 62   | 673 035 40   | 1  | Gummischürze                               | Rubber sheeting  |
| 63   | 673 038 40   | 1  | Gummischürze                               | Rubber sheeting  |

**Verkleidung, Anbauteile und Verbreiterung  
Covering, mounting parts and widening**

**936-1000d**

Seite/Page 3 / 4

| <b>Bild-Nr</b><br>Fig<br>Fig<br>Fig<br>Fig<br>Bild nr | <b>ET-Nr</b><br>Part-No<br>No. de Piece<br>No. de Pieza<br>No. del Pezzo<br>Detalj nr | <b>Stückzahl</b><br>Qty<br>Qte<br>Ctd<br>Qta<br>Antal |              | <b>Gegenstand</b><br>Description<br>Designation<br>Descripcion<br>Designazione<br>Benaemning |
|---|---|---|--------------|--|
| 64  | 673 037 40  | 1   | Leiste       | Strip  |
| 65  | 673 036 40  | 2   | Leiste       | Strip  |
| 66  | 001 130 12  | nB  | Blindniet    | Blind rivet  |
| 71  | 673 028 40  | 1   | Gummischürze | Rubber sheeting  |
| 72  | 673 032 40  | 1   | Gummischürze | Rubber sheeting  |
| 73  | 673 034 40  | 1   | Leiste       | Strip  |
| 74  | 234 351 40  | 2   | Pendelhalter | Pendulum bracket   |

**Verkleidung, Anbauteile und Verbreiterung**  
**Covering, mounting parts and widening**

**936-1000d**

Seite/Page 4 / 4