

936-1200

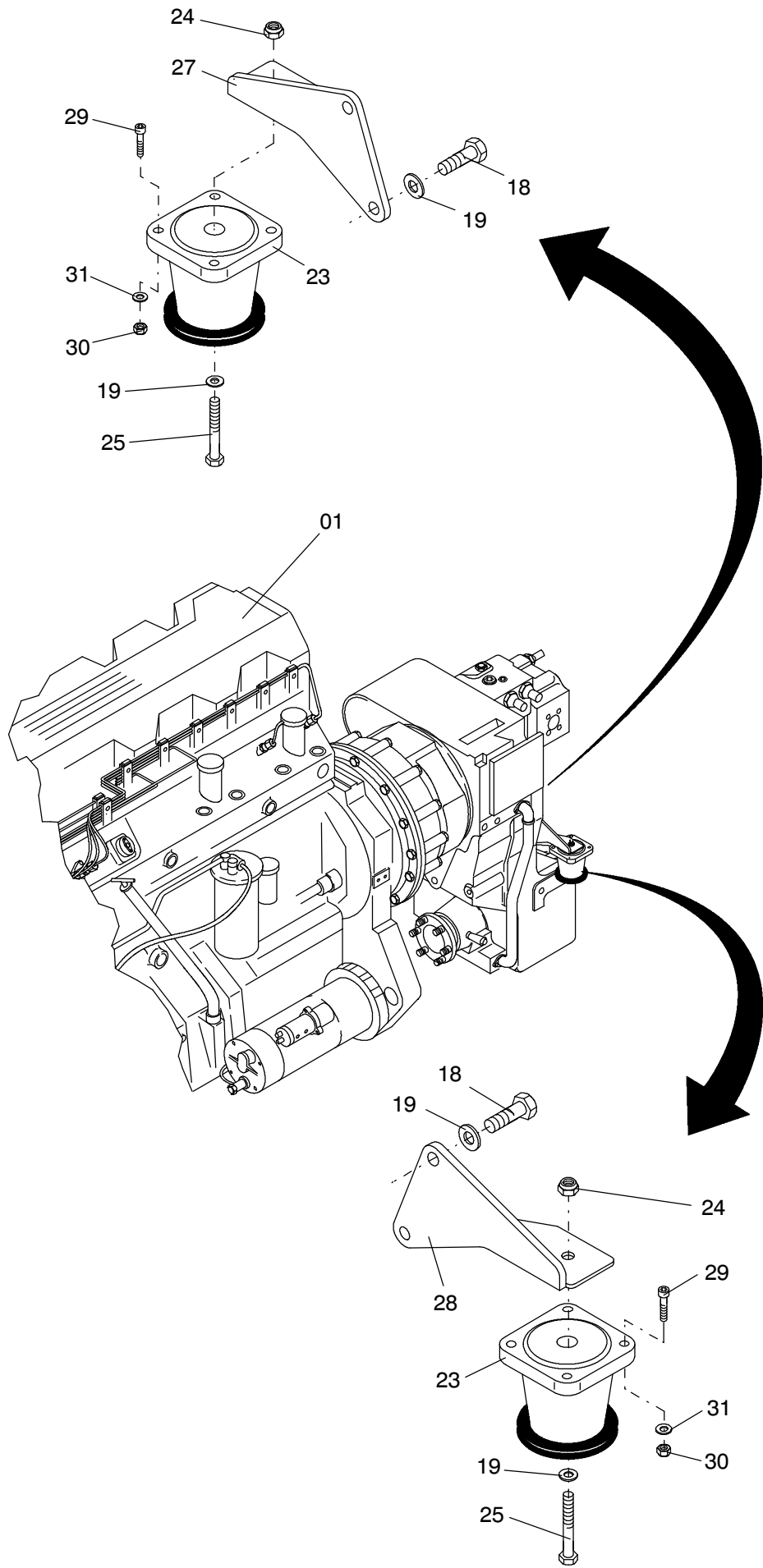


Bild-Nr Fig Fig Fig Fig Bild nr	ET-Nr Part-No No. de Piece No. de Pieza No. del Pezzo Detalj nr	Stückzahl Qty Qte Ctd Qta Antal		Gegenstand Description Designation Descripcion Designazione Benaemning
01	-	1	Dieselmotor EL-Blatt 936-1205	Diesel engine page 936-1205
02	-	1	Kühlanlage EL-Blatt 936-1235	Cooling system page 936-1235
03	388 017 40	2	Schlauchselle	Hose clip
04	576 290 40	1	Lagerelement	Fixing bloc
05	287 610 40	2	Schlauchselle	Hose clip
06	614 678 40	1	Rohrleitung	Pipe assy.
07	-	1	Ausgleichsbehälter EL-Blatt 908-1225	Expansion Tank page 908-1225
08	509 791 98	2	Schraube	Bolt
09	510 028 98	2	Scheibe	Disc
10	509 870 98	2	Mutter	Nut
11	287 609 40	2	Schlauchselle	Hose clip
12	287 608 40	2	Schlauchselle	Hose clip
13	*	3	Kühlerschlauch	Radiator hose
14	509 832 98	3	Schraube	Bolt
15	510 316 98	1	Scheibe	Disc
16	510 183 98	1	Mutter	Nut
17	635 874 40	3	Anschlagplatte	Stop plate
18	510 111 98	4	Schraube	Bolt
19	510 496 98	1	Scheibe	Disc
20	*	1	Kühlerschlauch, 1000mm	Radiator hose
-	056 292 40	25	Kabelband	Cable strap
22	510 623 98	4	Schraube	Bolt
23	654 918 40	4	Metallgummipuffer	Silent block
24	509 908 98	4	Mutter	Nut
25	509 824 98	4	Schraube	Bolt
26	614 968 40	1	Motorlager	Motor retainer
27	614 967 40	1	Getriebelager hinten rechts	Gear retainer rear r.h.
28	614 966 40	1	Getriebelager hinten links	Gear retainer rear l.h.
29	509 795 98	16	Schraube	Bolt
30	509 876 98	16	Mutter	Nut
31	510 314 98	16	Scheibe	Disc
			* Meterware, bei Bestellung Länge angeben	* Bulk ware, state length required
*	244 657 40	-	Kühlerschlauch Bild-Nr. 13	Radiator hose fig-nos: 13
*	244 516 40	-	Kühlerschlauch Bild-Nr. 20	Radiator hose fig-nos: 20

**Einbau Motor
Mounting Engine**

936-1200

Seite/Page 3 / 3