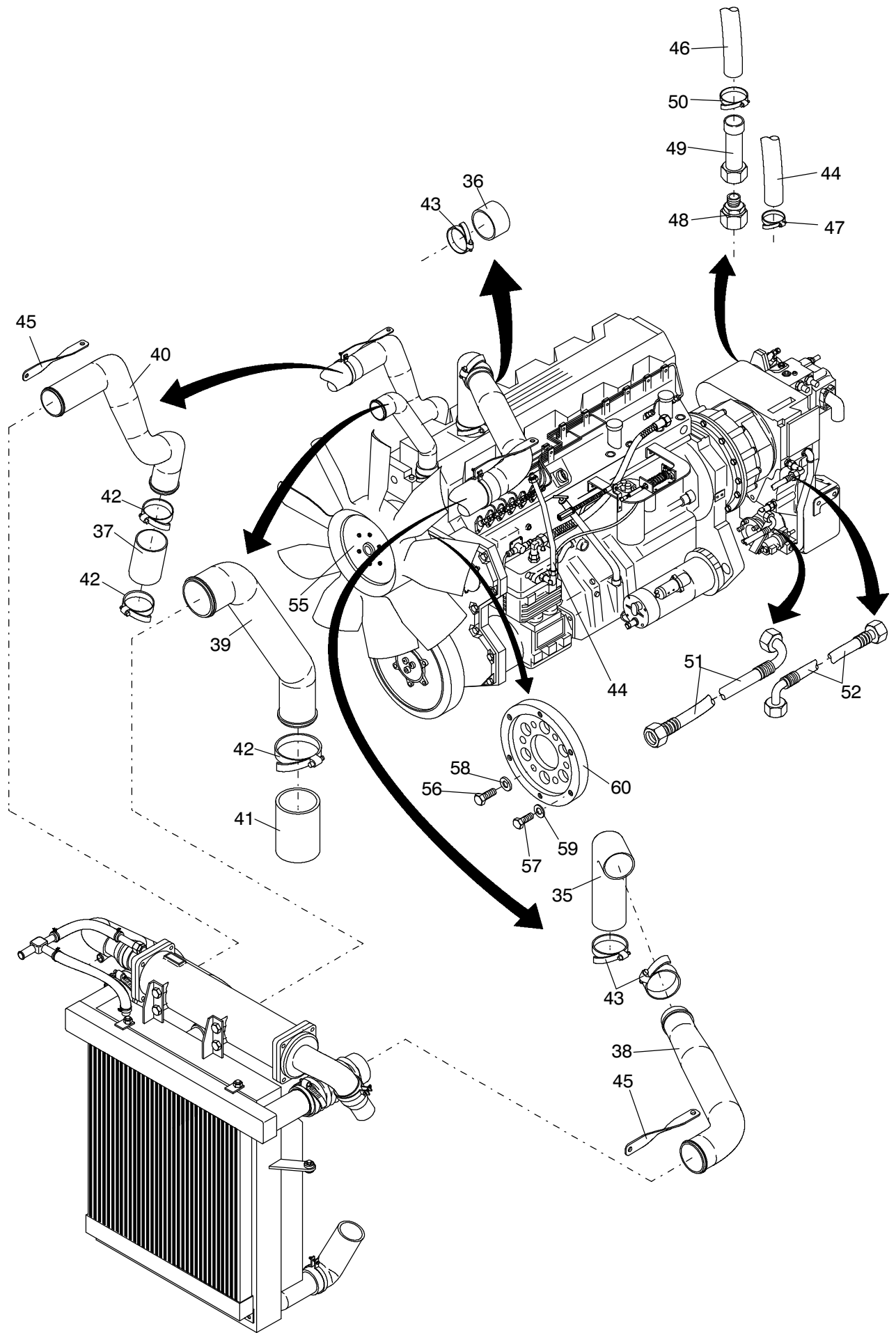


936-1235

Seite/Page 1 / 4



936-1235

Seite/Page 2 / 4

Bild-Nr Fig Fig Fig Fig Bild nr	ET-Nr Part-No No. de Piece No. de Pieza No. del Pezzo Detalj nr	Stückzahl Qty Qte Ctd Qta Antal		Gegenstand Description Designation Descripcion Designazione Benaemning
01	-	1	Kombikühler EL-Blatt 993-0129	Combined cooler see page 993-0129
-	654 157 40	1	Temperaturgeber	Temperature transmitter
02	614 588 40	1	Wärmetauscher	Heat exchanger
03	551 157 40	2	Ladeluft-Schlauch	Hose
04	388 017 40	2	Schlauchselle	Hose clip
05	576 290 40	3	Lagerelement 2-teilig	Fixing bloc, split
06	510 494 98	4	Scheibe	Disc
07	509 829 98	4	Schraube	Bolt
08	546 206 40	2	Schlauchkrümmer	Hose elbow
09	287 610 40	4	Schlauchselle	Hose clip
10	288 928 40	2	Schlauchselle	Hose clip
11	547 566 40	2	Übergangsschlauch	Transition hose
12	414 624 40	1	Schlauchstutzen	Hose connection
13	287 608 40	4	Schlauchselle	Hose clip
14	634 393 40	1	Stutzen	Socket
15	547 632 40	1	Rohrleitung	Pipe assy.
16	*	nB	Schlauch ø 60x100	Hose
17	672 084 40	2	Übergangsschlauch	Transition hose
18	576 274 40	2	Stutzen	Socket
19	551 670 40	2	Stutzen	Socket
20	*	nB	Schlauch ø 12x600	Hose
21	502 775 98	1	Schelle	Clamp
22	509 940 98	1	Schraube	Bolt
23	509 870 98	1	Mutter	Nut
24	510 321 98	1	Scheibe	Disc
25	672 086 40	1	Rohrleitung	Pipe assy.
26	576 028 40	1	Verbindungsrohr	Connecting tube
27	295 442 40	3	Schlauchselle	Hose clip
28	*	nB	Schlauch ø 22x2000 Umstellung von Starr -auf Viscolüfter Bild-Nr.: 29	Hose Modification from rigid to viscosity ventilator fig.-no.: 29
29	673 968 40	1	Lüfterhaube	Fan cowl
35	614 584 40	1	Ladeluftkrümmer	Charge air elbow
36	614 953 40	1	Ansaugschlauch	Suction hose
37	614 951 40	1	Ladeluftschlauch	Charge air hose
38	614 591 40	1	Rohr	Pipe assy.
39	614 676 40	1	Rohr	Pipe assy.
40	614 354 40	1	Rohr	Pipe assy.
41	*	1	Kühlerschlauch NW 60	Radiator hose

Bild-Nr Fig Fig Fig Fig Bild nr	ET-Nr Part-No No. de Piece No. de Pieza No. del Pezzo Detalj nr	Stückzahl Qty Qte Ctd Qta Antal		Gegenstand Description Designation Descripcion Designazione Benaeming
42	287 610 40	6	Schlauchschelle	Hose clip
43	388 017 40	4	Schlauchschelle	Hose clip
44	*	2	Kühlerschlauch NW 18	Radiator hose
45	542 326 40	2	Halter Heizungsschlauch	Retainer
46	*	1	Kühlerschlauch NW 12	Radiator hose
47	295 442 40	3	Schlauchschelle	Hose clip
48	634 303 40	1	Stutzen	Socket
49	547 632 40	1	Entlüftungsrohr	Bleeder pipe
50	287 608 40	1	Schlauchschelle	Hose clip
51	672 126 40	1	Schlauchleitung	Hose assy.
52	672 124 40	1	Schlauchleitung	Hose assy.
			Umstellung von Starr -auf Viscolüfter Bild-Nr.: 55-60	Modification from rigid to viscosity ventilator fig.-no.: 55-60
55	673 969 40	1	Visco-Lüfter	Viscosity ventilator
56	007 283 98	6	Schraube	Bolt
57	307 425 99	6	Schraube	Bolt
58	510 314 98	6	Scheibe	Disc
59	510 321 98	6	Scheibe	Disc
60	673 971 40	1	Adapter Viscolüfter	Adapter viscosity ventilator
			* Meterware, bei Bestellung Länge angeben	* Bulk ware, state length required
*	244 657 40	-	Schlauch ø 12	Hose
*	295 664 40	-	Schlauch ø 18	Hose
*	244 878 40	-	Schlauch ø 22	Hose
*	507 326 40	-	Schlauch ø 60	Hose