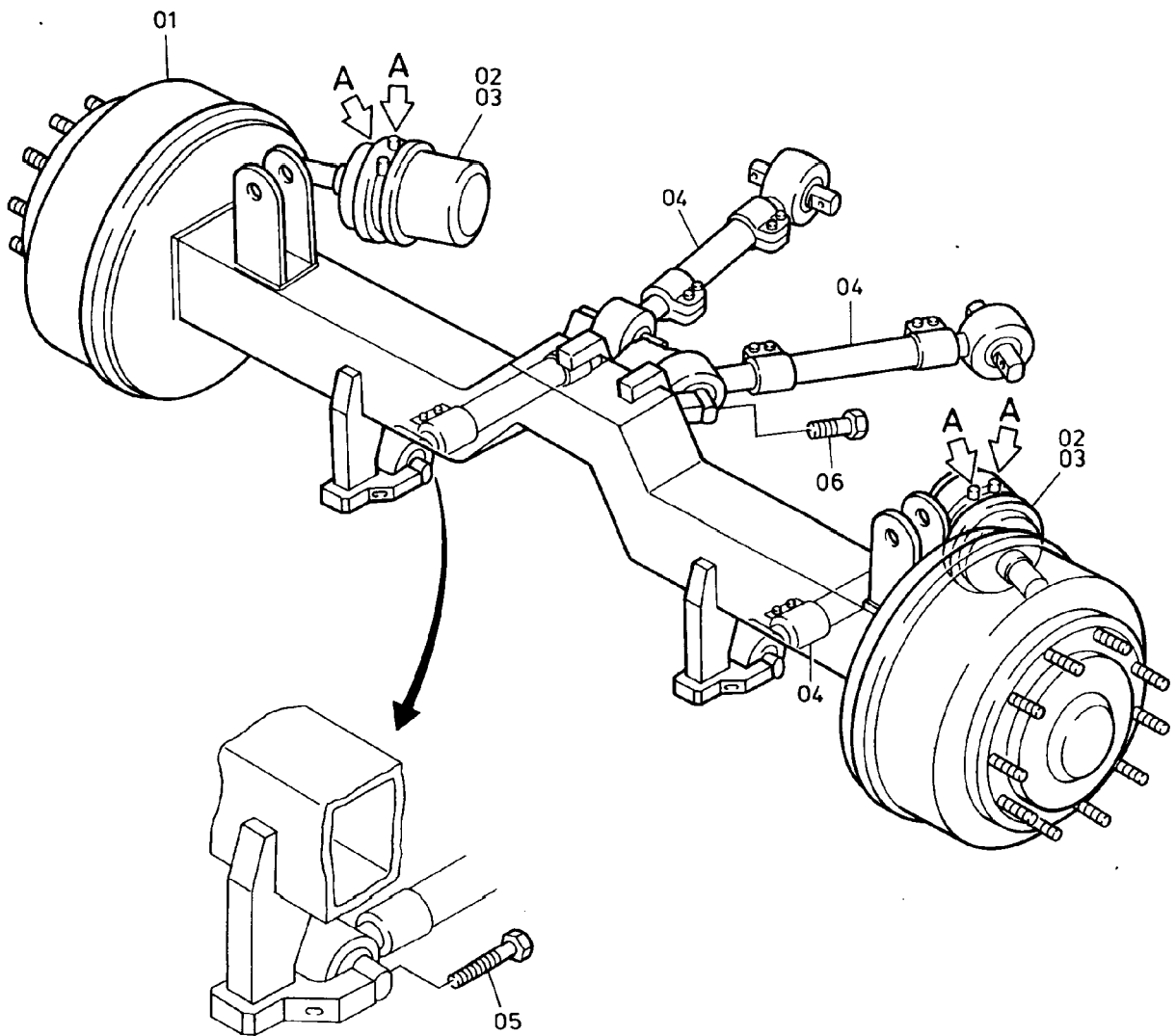
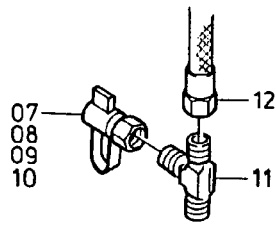


A



**936-3610**

Seite/Page 1 / 2

| Bild-Nr<br>Fig<br>Fig<br>Fig<br>Fig<br>Bild nr | ET-Nr<br>Part-No<br>No. de Piece<br>No. de Pieza<br>No. del Pezzo<br>Detalj nr | Stückzahl<br>Qty<br>Qte<br>Ctd<br>Qta<br>Antal |   | Gegenstand<br>Description<br>Designation<br>Descripcion<br>Designazione<br>Benaemning |
|--|--|--|---|---|
| 01   | -  | 1  | Starrachse, Achse 2<br>EL-Blatt 993-0292                      | Rigid axle 2<br>see page 993-0292   |
| 02   | 324 049 40   | 2  | Tristop-Zylinder  | Tri-stop cylinder   |
| 03   | 604 025 40   | 2  | Kronenmutter  | Castel nut  |
| 04   | 551 226 40   | 4  | Achsstrebe  | Axle brace  |
| 05   | 509 562 98   | 4  | Schraube  | Bolt  |
| 06   | 509 560 98   | 4  | Schraube  | Bolt  |
| 07   | 592 200 40   | 4  | Prüfanschluß  | Test point  |
| 08   | 224 301 40   | 4  | O-Ring  | O-ring  |
| 09   | 224 299 40   | 4  | Druckring   | Thrust collar   |
| 10   | 509 890 98   | 4  | Mutter  | Nut   |
| 11   | 592 201 40   | 4  | Stutzen   | Socket  |
| 12   | 592 490 40   | 4  | Schlauchleitung   | Hose assy.  |
| -  | *  | nB   | Scheuerschutz<br>* Meterware, bei Bestellung<br>Länge angeben | Protection<br>* Bulk ware, state length<br>required                                   |
| *  | 180 101 40   | -  | Scheuerschutz   | Protection  |

**Achseinbau Achse 2  
Axle Inst. Axle 2**

**936-3610**

Seite/Page 2 / 2