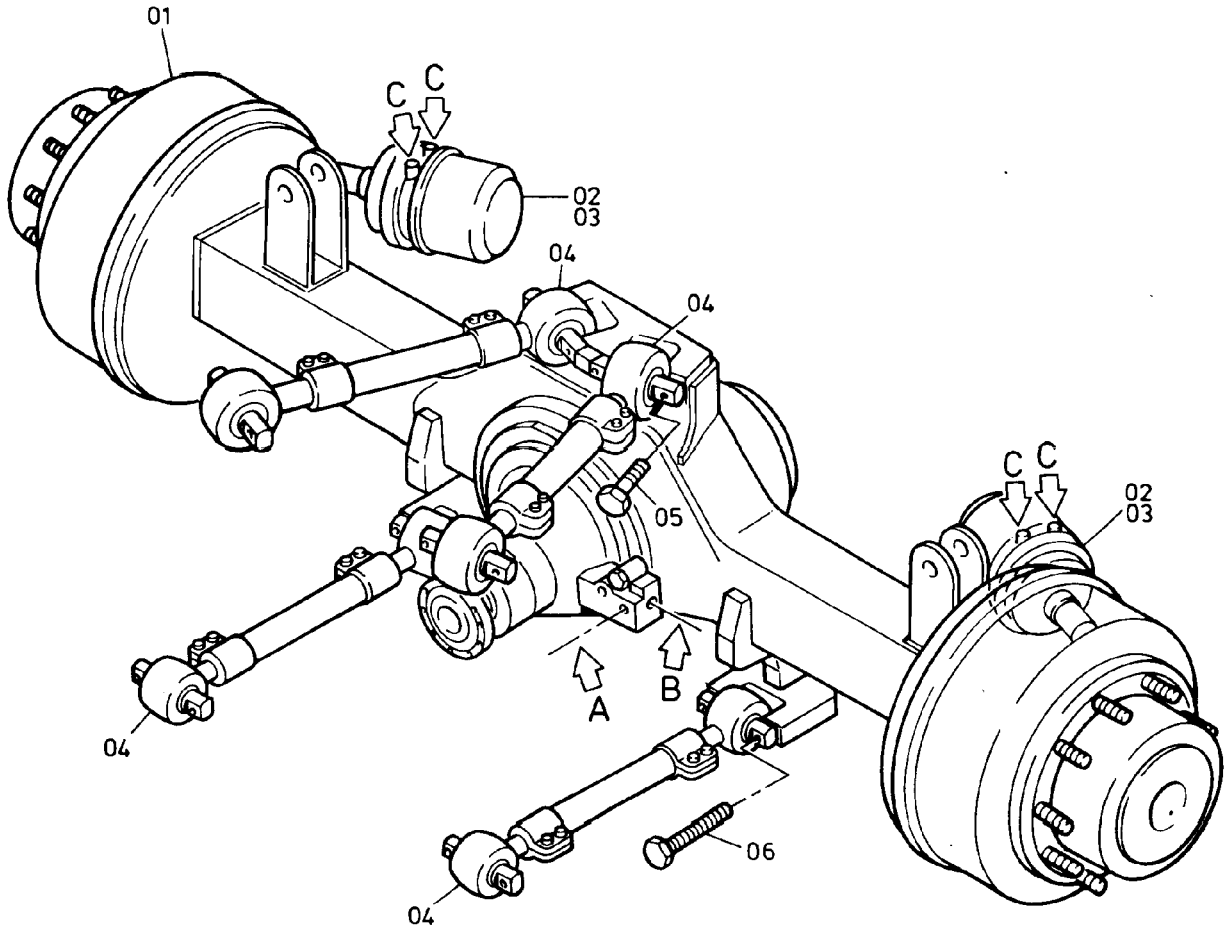
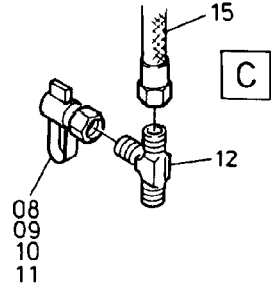


**B**



**936-3615**

Seite/Page 1 / 2

Bild-Nr Fig Fig Fig Fig Bild nr	ET-Nr Part-No No. de Piece No. de Pieza No. del Pezzo Detalj nr	Stückzahl Qty Qte Ctd Qta Antal		Gegenstand Description Designation Descripcion Designazione Benaemning
01	-	1	Antriebsachse EL-Blatt 993-0293	Drive axle see page 993-0293
02	324 049 40	2	Tristopzylinder	Tri-stop cylinder
03	604 025 40	2	Mutter	Nut
04	551 226 40	4	Achsstrebe	Axle brace
05	509 562 98	4	Schraube	Bolt
06	509 560 98	4	Schraube	Bolt
07	621 762 40	1	Stößelschalter	Tappet switch
08	592 200 40	4	Prüfanschluß	Test point
09	224 301 40	4	O-Ring	O-ring
10	224 299 40	4	Druckring	Thrust collar
11	509 890 98	4	Mutter	Nut
12	592 201 40	4	Verschraubung	Union
13	592 049 40	1	Verschraubung	Union
14	192 198 40	1	Dichtring	Seal ring
15	592 490 40	4	Schlauchleitung	Hose assy.
16	592 486 40	1	Schlauchleitung	Hose assy.
-	*	nB	Scheuerschutz * Meterware, bei Bestellung Länge angeben	Protection * Bulk ware, state length required
*	180 101 40	-	Scheuerschutz	Protection

**Achseinbau Achse 3  
Axle Inst. Axle 3**

**936-3615**

Seite/Page 2 / 2