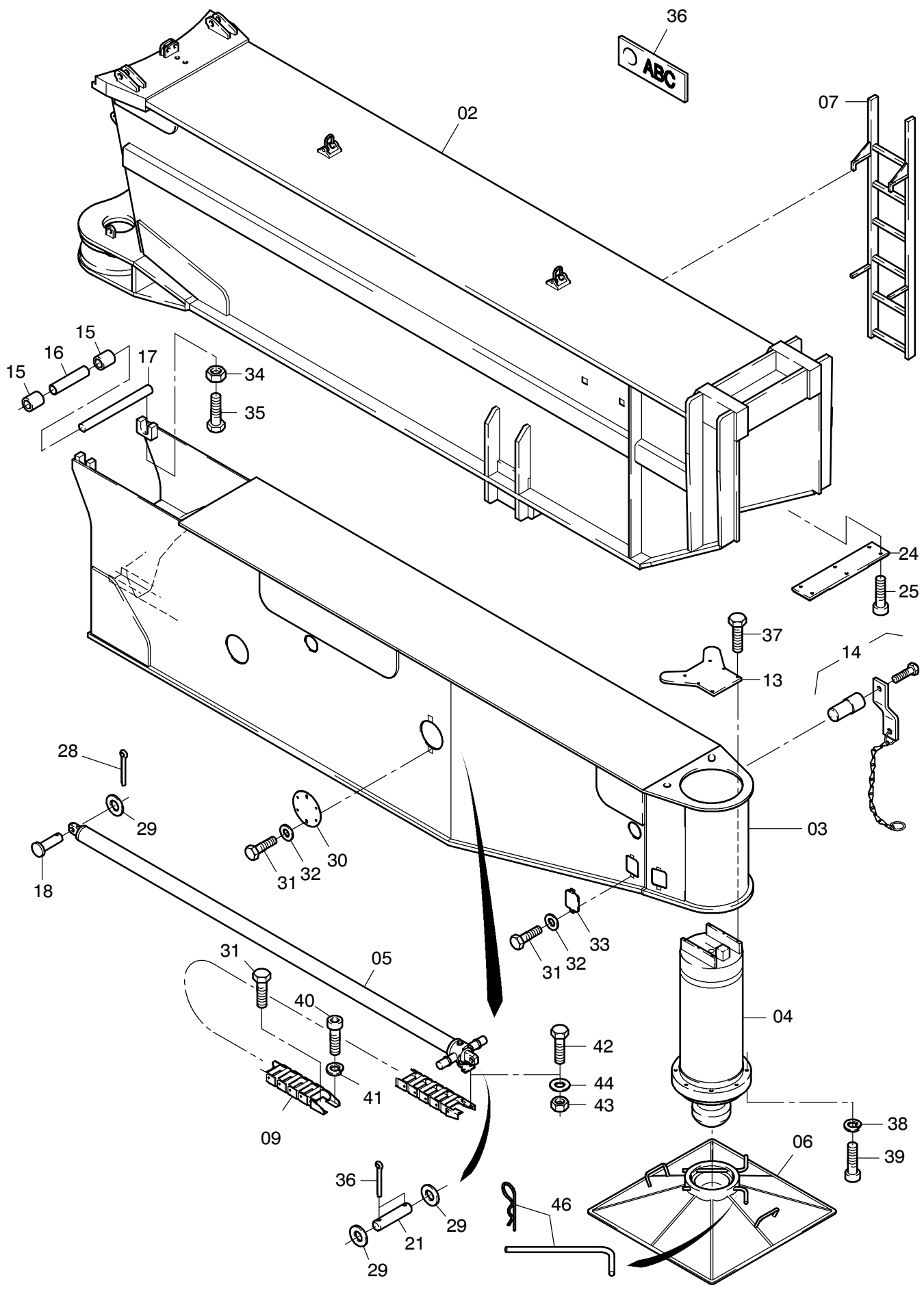
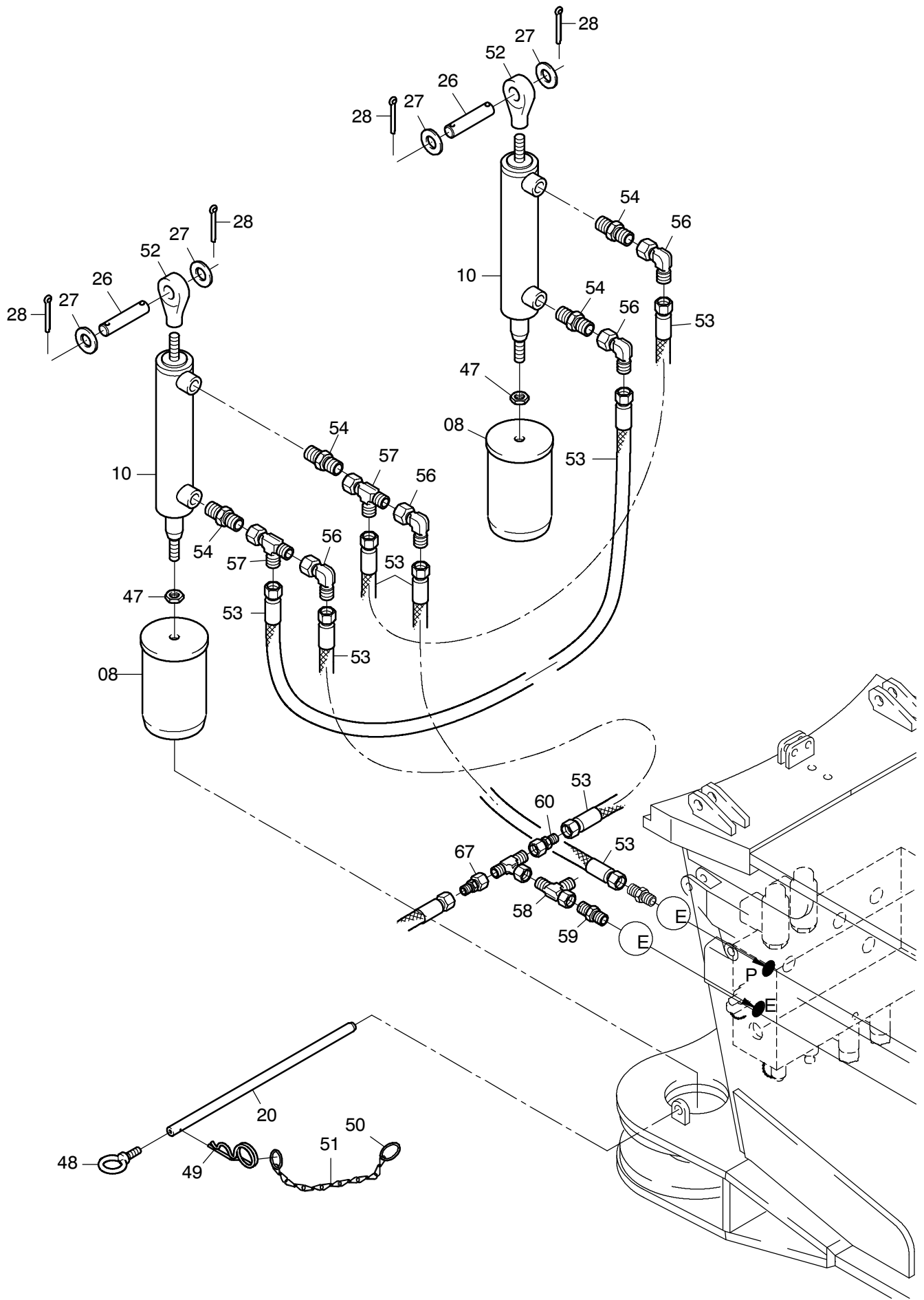


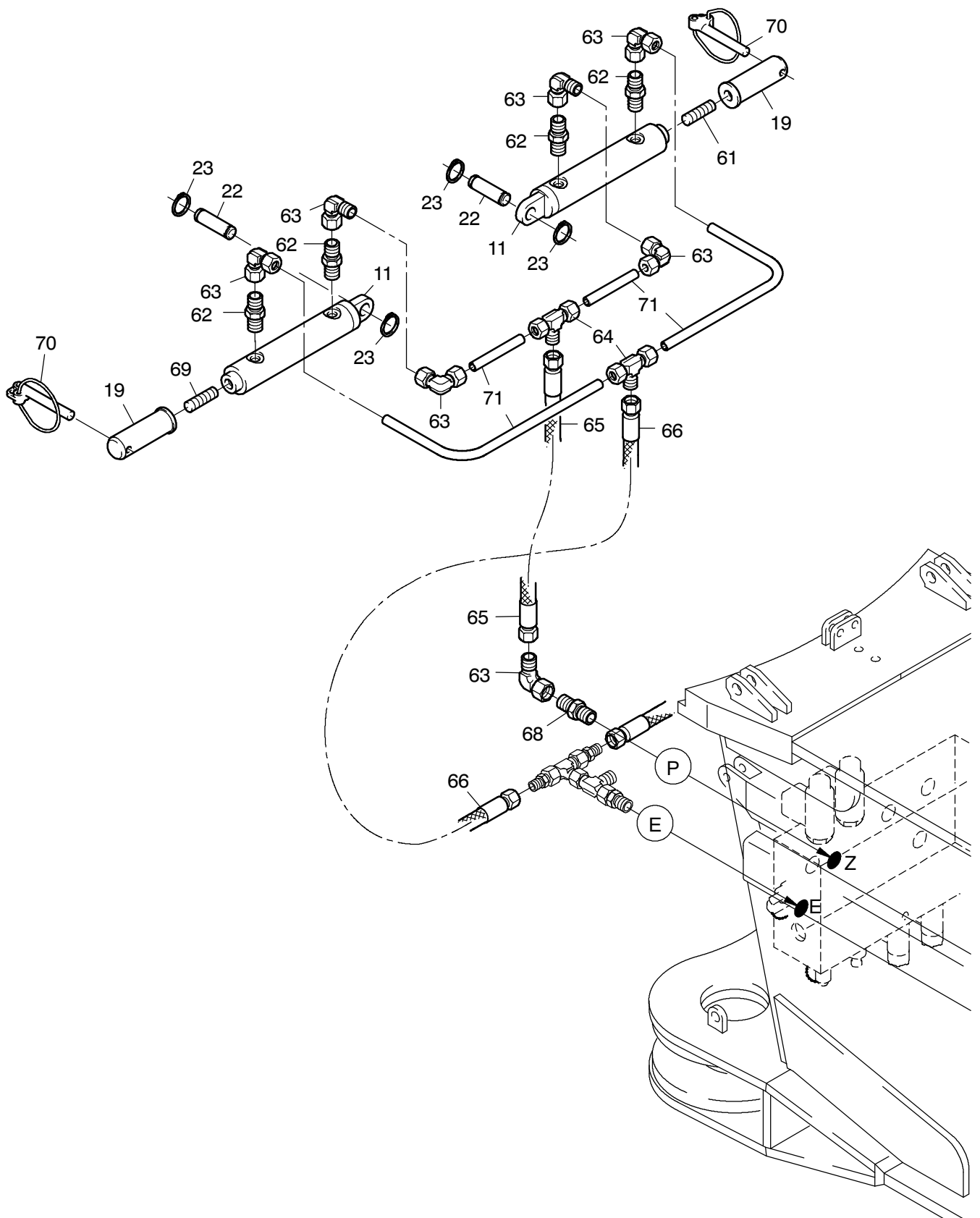
949-1035

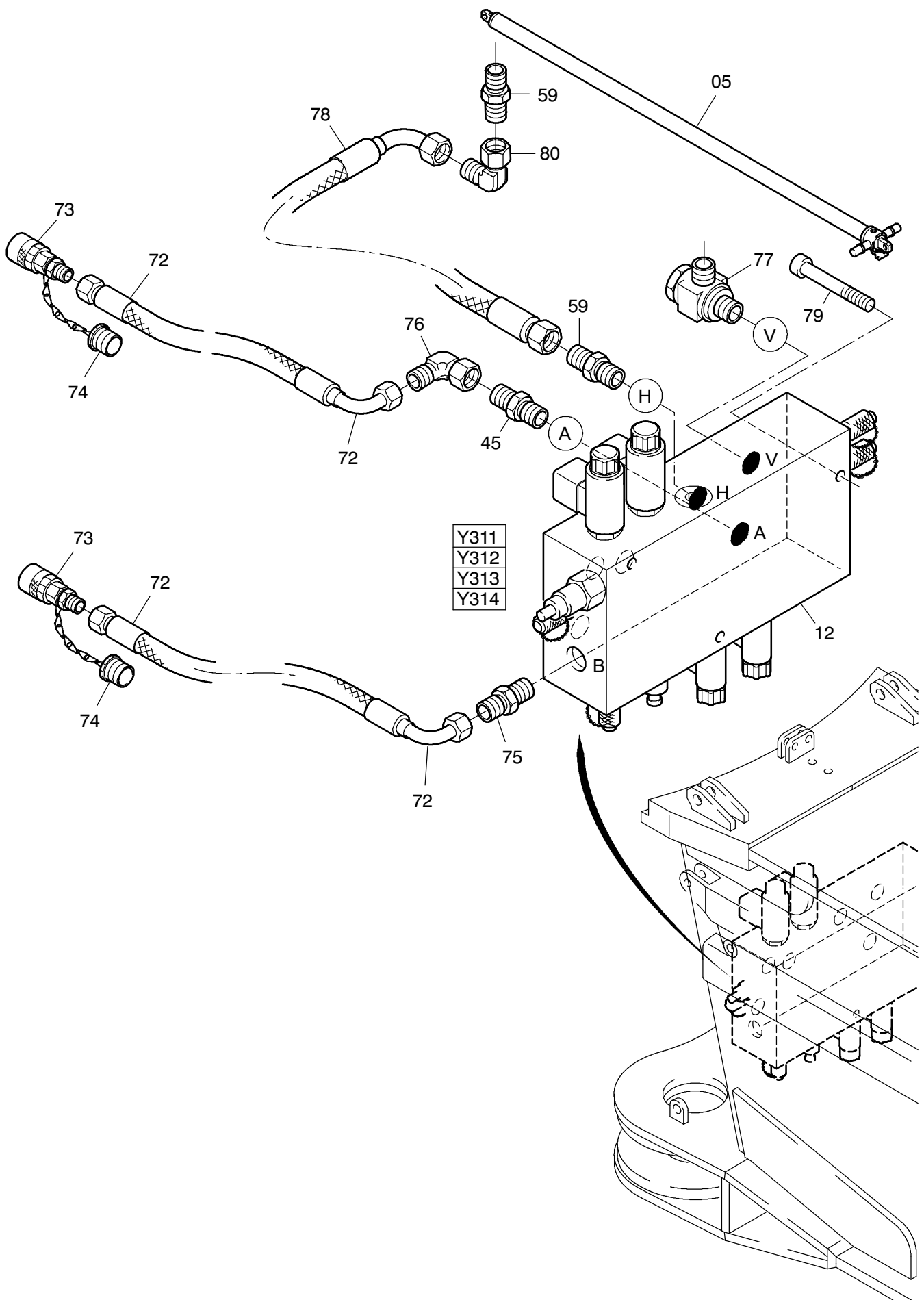
Seite/Page 1 / 9



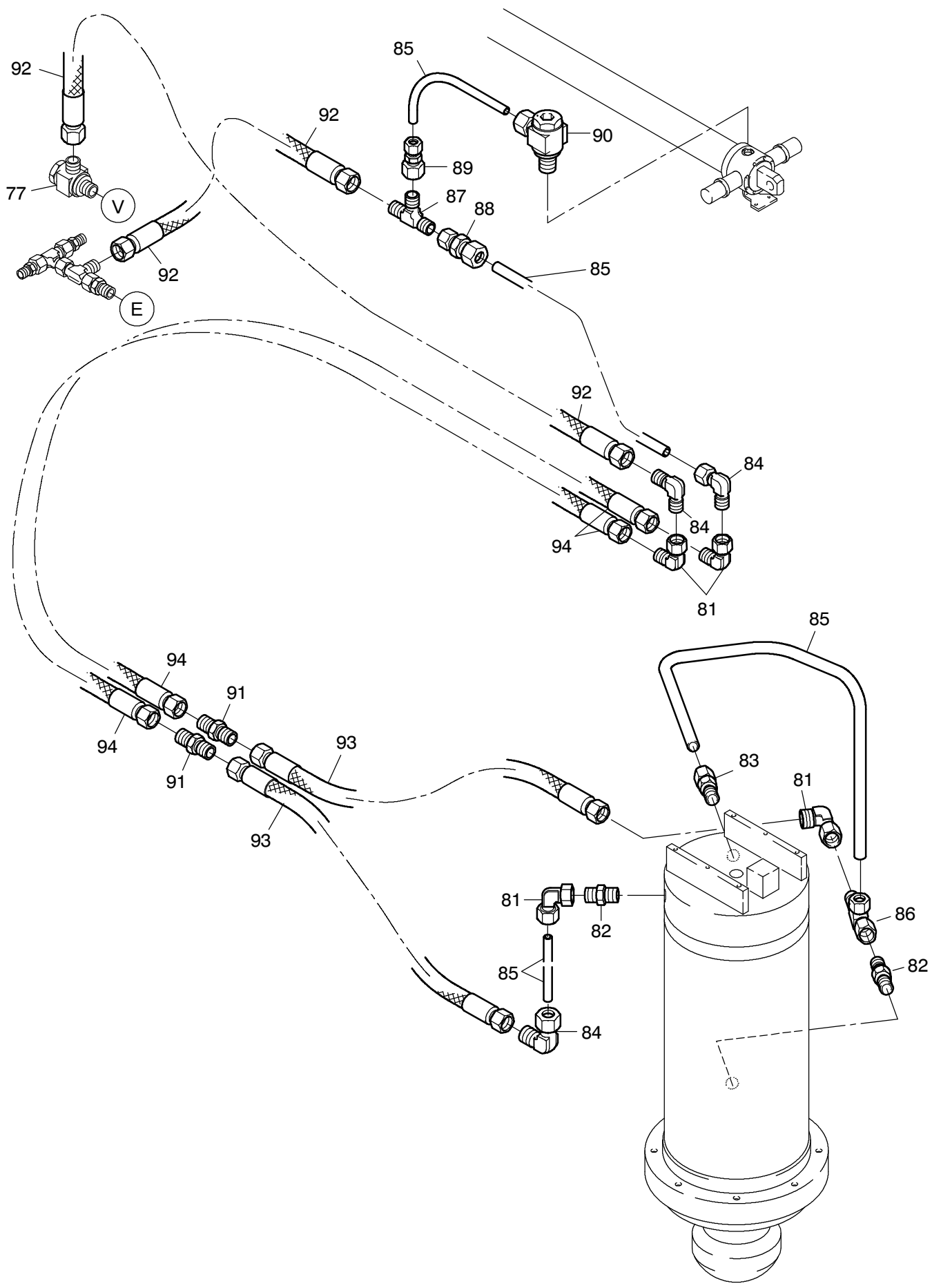
949-1035







949-1035



949-1035

Bild-Nr Fig Fig Fig Fig Bild nr	ET-Nr Part-No No. de Piece No. de Pieza No. del Pezzo Detalj nr	Stückzahl Qty Qte Ctd Qta Antal		Gegenstand Description Designation Descripción Designazione Benaemning
01	124 480 12	4	Stützträger, kpl.	Outrigger assy.
02	124 376 12	1	Außenträger	Outer case
03	124 375 12	1	Innenträger	Inner case
04	123 575 12	1	Stützzylinder siehe EL-Blatt 993-1190	Outrigger cylinder see page 993-1190
05	123 576 12	1	Horizontalzylinder siehe EL-Blatt 993-1191	Horizontal cylinder see page 993-1191
06	123 930 12	1	Stützfuß	Support
07	123 821 12	1	Leiter	Ladder
08	124 481 12	2	Bolzen	Pin
09	123 945 12	1	Führungskette	Guide chain
10	655 118 40	2	Verbolzungszylinder siehe EL-Blatt 993-0454	Pin-locking cylinder see page 993-0454
11	123 946 12	2	Verbolzungszylinder siehe EL-Blatt 993-1192	Pin-locking cylinder see page 993-1192
12	122 263 12	1	Abstützblock siehe EL-Blatt 993-1188	Block see page 993-1188
13	123 931 12	1	Blech	Plate
14	123 577 12	1	Bolzen	Pin
15	123 589 12	2	Leitwalze	Guide roller
16	123 932 12	1	Distanzhülse	Distance sleeve
17	123 586 12	1	Achse	Axle
18	123 583 12	1	Bolzen	Pin
19	123 822 12	2	Bolzen	Pin
20	123 581 12	1	Bolzen	Pin
21	123 582 12	1	Bolzen	Pin
22	120 026 12	2	Bolzen	Pin
23	342 518 99	4	Sicherungsring	Circlip
24	124 479 12	1	Auflage	Supporting surface
25	319 243 99	6	Schraube	Bolt
26	124 960 12	2	Bolzen	Pin
27	340 610 99	4	Scheibe	Washer
28	342 103 99	8	Splint	Cotter pin
29	340 615 99	4	Scheibe	Washer
30	551 663 40	2	Deckel	Cover
31	511 314 98	14	Schraube	Bolt
32	350 766 99	12	Scheibe	Washer
33	571 028 40	4	Deckel	Cover
34	125 027 99	2	Mutter	Nut
35	500 918 98	2	Schraube	Bolt
36	123 938 12	1	Schildersatz	Label set

**Abstützung
Outriggers**

949-1035

Seite/Page 7 / 9

Bild-Nr Fig Fig Fig Fig Bild nr	ET-Nr Part-No No. de Piece No. de Pieza No. del Pezzo Detalj nr	Stückzahl Qty Qte Ctd Qta Antal		Gegenstand Description Designation Descripcion Designazione Benaemning
37	125 199 99	6	Schraube	Bolt
38	343 856 99	8	Federring	Lock washer
39	319 438 99	8	Schraube	Bolt
40	319 416 99	2	Schraube	Bolt
41	343 853 99	2	Federring	Lock washer
42	307 731 99	2	Schraube	Bolt
43	509 861 98	2	Mutter	Nut
44	340 506 99	2	Scheibe	Washer
46	123 925 12	2	Stecker	Plug
47	512 701 98	2	Mutter	Nut
48	313 501 99	1	Ringschraube	Eyebolt
49	002 814 98	1	Stecker	Plug
50	243 420 40	6	Schlüsselring	Ring
51	472 687 99	-	Kette	Chain
52	192 220 40	2	Gelenkkopf	Knuckle
53	624 982 40	4	Schlauchleitung DN8 x 500	Hose assy.
54	634 313 40	4	Stutzen	Socket
56	372 182 99	4	Stutzen	Socket
57	371 974 99	2	Stutzen	Socket
58	371 976 99	2	Stutzen	Socket
59	551 389 40	1	Stutzen	Socket
60	551 526 40	2	Stutzen	Socket
61	372 132 99	1	Stutzen	Socket
62	634 491 40	4	Stutzen	Socket
63	551 432 40	4	Stutzen	Socket
64	372 622 99	2	Stutzen	Socket
65	123 936 12	1	Schlauchleitung DN8 x 900	Hose assy.
66	638 948 40	1	Schlauchleitung DN8 x 1150	Hose assy.
67	634 302 40	1	Stutzen	Socket
68		1	Stutzen	Socket
69	324 430 99	2	Gewindestift	Threaded pin
70	511 618 98	2	Klappstecker	Fore lock
71	215 005 99	-	Rohrleitung	Pipe assy.
72	132 300 12	2	Schlauchleitung DN16 x 1700	Hose assy.
73	551 599 40	2	Kupplungsstecker	Coupler plug
74	551 597 40	2	Verschlußschraube	Screw plug
75	551 529 40	2	Stutzen	Socket
76		1	Stutzen	Socket
77	634 549 40	1	Stutzen	Socket
78	123 935 12	1	Schlauchleitung DN12 x 300	Hose assy.
79	319 249 99	3	Schraube	Bolt

**Abstützung
Outriggers**

949-1035

Seite/Page 8 / 9

Bild-Nr Fig Fig Fig Fig Bild nr	ET-Nr Part-No No. de Piece No. de Pieza No. del Pezzo Detalj nr	Stückzahl Qty Qte Ctd Qta Antal		Gegenstand Description Designation Descripcion Designazione Benaemning
80		1	Stutzen	Socket
81	551 382 40	2	Stutzen	Socket
82	621 125 40	1	Stutzen	Socket
83	621 792 40	1	Stutzen	Socket
84	509 810 98	1	Stutzen	Socket
85	215 424 99	-	Rohr	Pipe
86	551 385 40	1	Stutzen	Socket
87	551 479 40	1	Stutzen	Socket
88	373 690 99	1	Stutzen	Socket
89	551 526 40	1	Stutzen	Socket
90	551 386 40	1	Stutzen	Socket
91	371 411 99	2	Stutzen	Socket
92	326 837 40	2	Schlauchleitung DN12 x 2550	Hose assy.
93	123 933 12	2	Schlauchleitung DN10 x 3500	Hose assy.
94	123 934 12	2	Schlauchleitung DN10 x 2300	Hose assy.

**Abstützung
Outriggers**

949-1035

Seite/Page 9 / 9