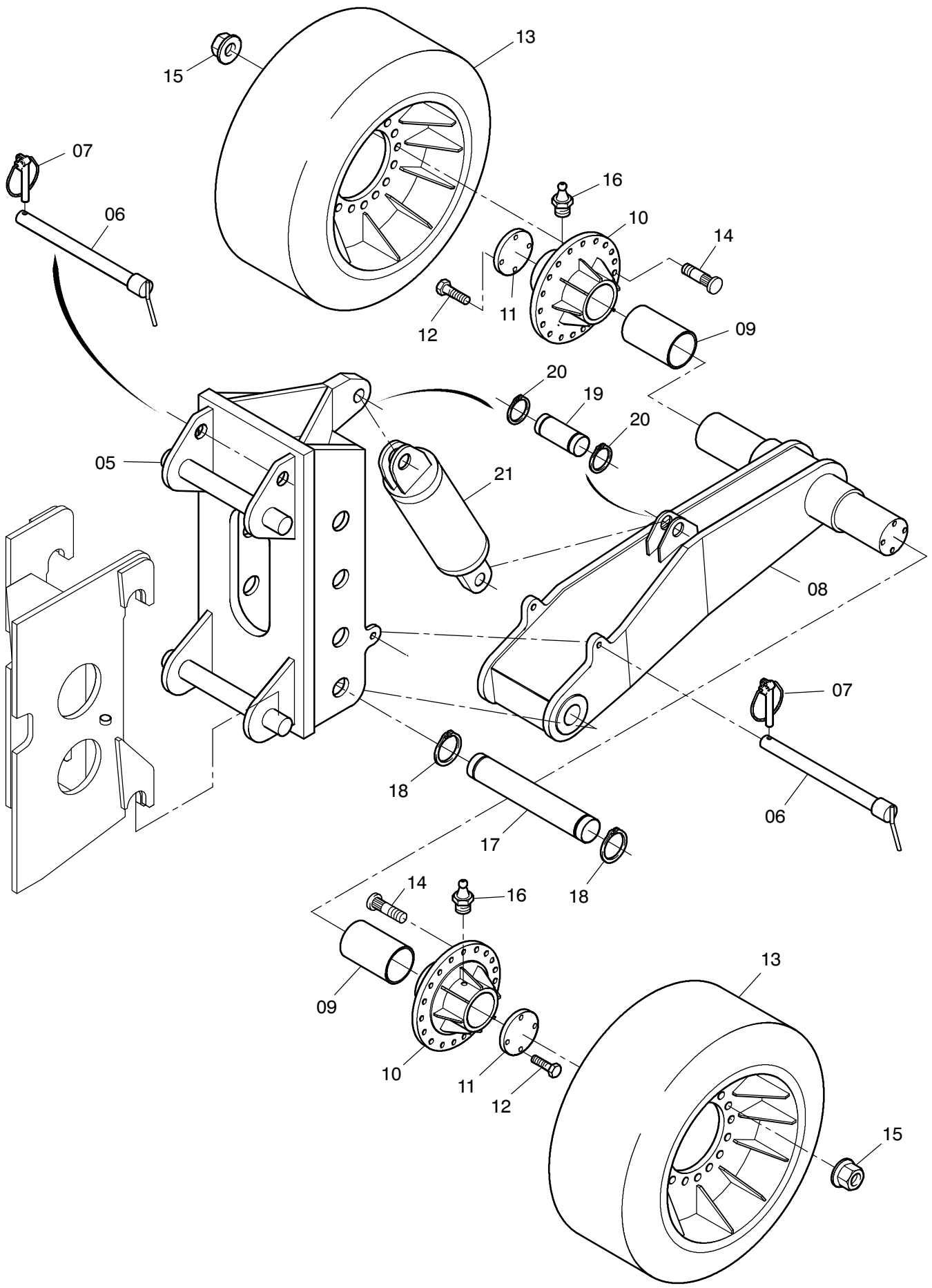


949-1045

Seite/Page 1 / 3



949-1045

Seite/Page 2 / 3

Bild-Nr Fig Fig Fig Fig Bild nr	ET-Nr Part-No No. de Piece No. de Pieza No. del Pezzo Detalj nr	Stückzahl Qty Qte Ctd Qta Antal		Gegenstand Description Designation Descripcion Designazione Benaemning
01	124 003 12	1	Halterung	Holding device
02	124 005 12	1	Halterung	Holding device
05	125 610 12	2	Halterung	Holding device
06	123 996 12	4	Steckbolzen	Socket pin
07	511 618 98	4	Klappstecker	Fore lock
08	125 623 12	2	Schwinge	Rocker arm
09	125 630 12	8	Buchse	Bushing
10	125 628 12	4	Felgenträger	Rim carrier
11	123 991 12	4	Druckscheibe	Thrust washer
12	510 685 98	16	Schraube	Bolt
13	125 629 12	4	Stützrad	Supporting roller
14	515 737 40	72	Bolzen	Pin
15	306 014 99	72	Mutter	Nut
16	350 561 99	12	Schmiernippel	Grease nipple
17	123 987 12	2	Bolzen	Pin
18	342 568 99	4	Sicherungsring	Circlip
19	123 988 12	4	Bolzen	Pin
20	342 560 99	8	Sicherungsring	Circlip
21	123 997 12	2	Stützzylinder s. EL-Blatt 993-1328	Outrigger cylinder see page 993-1328

Stützräder
Supporting rollers

949-1045

Seite/Page 3 / 3