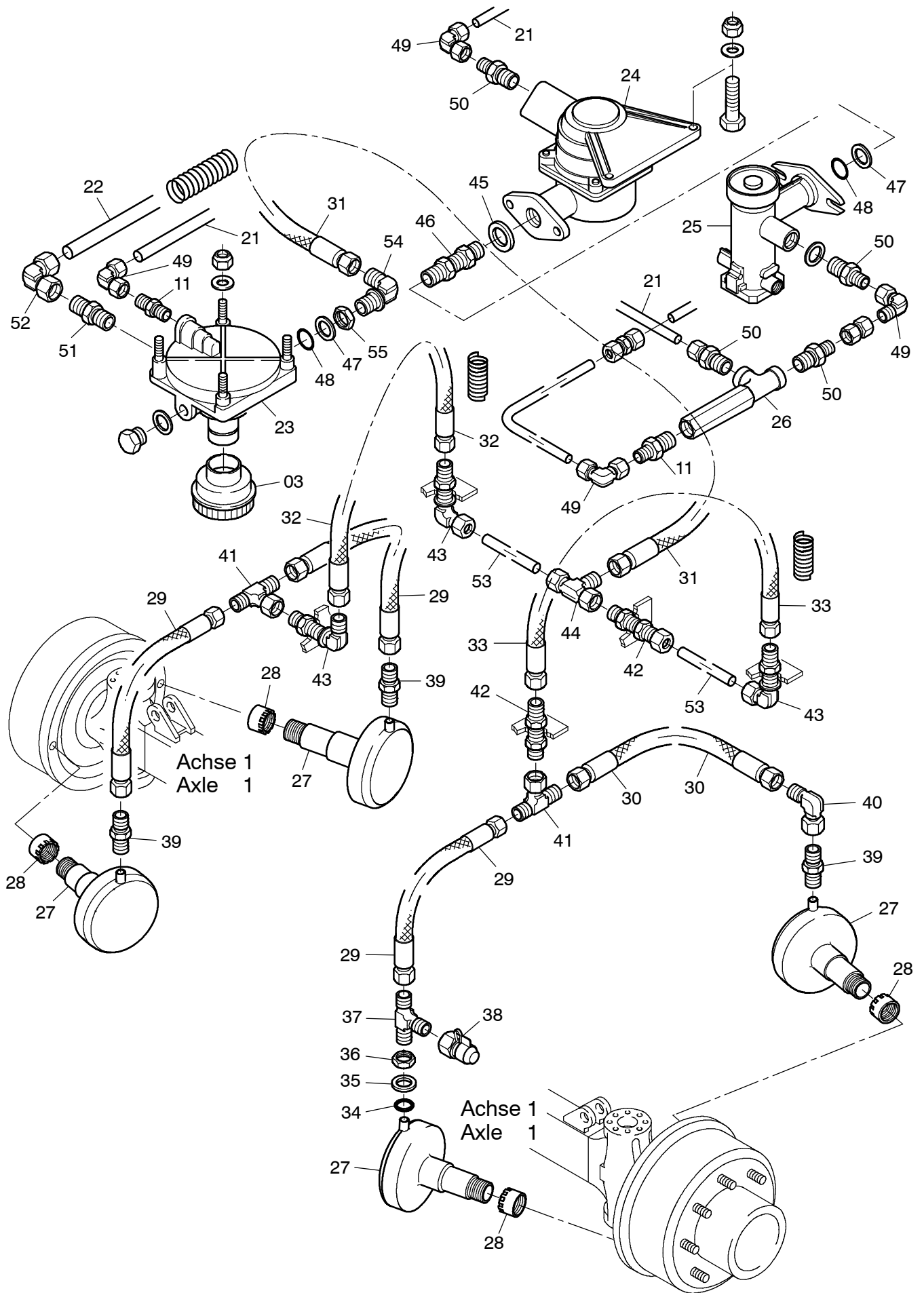
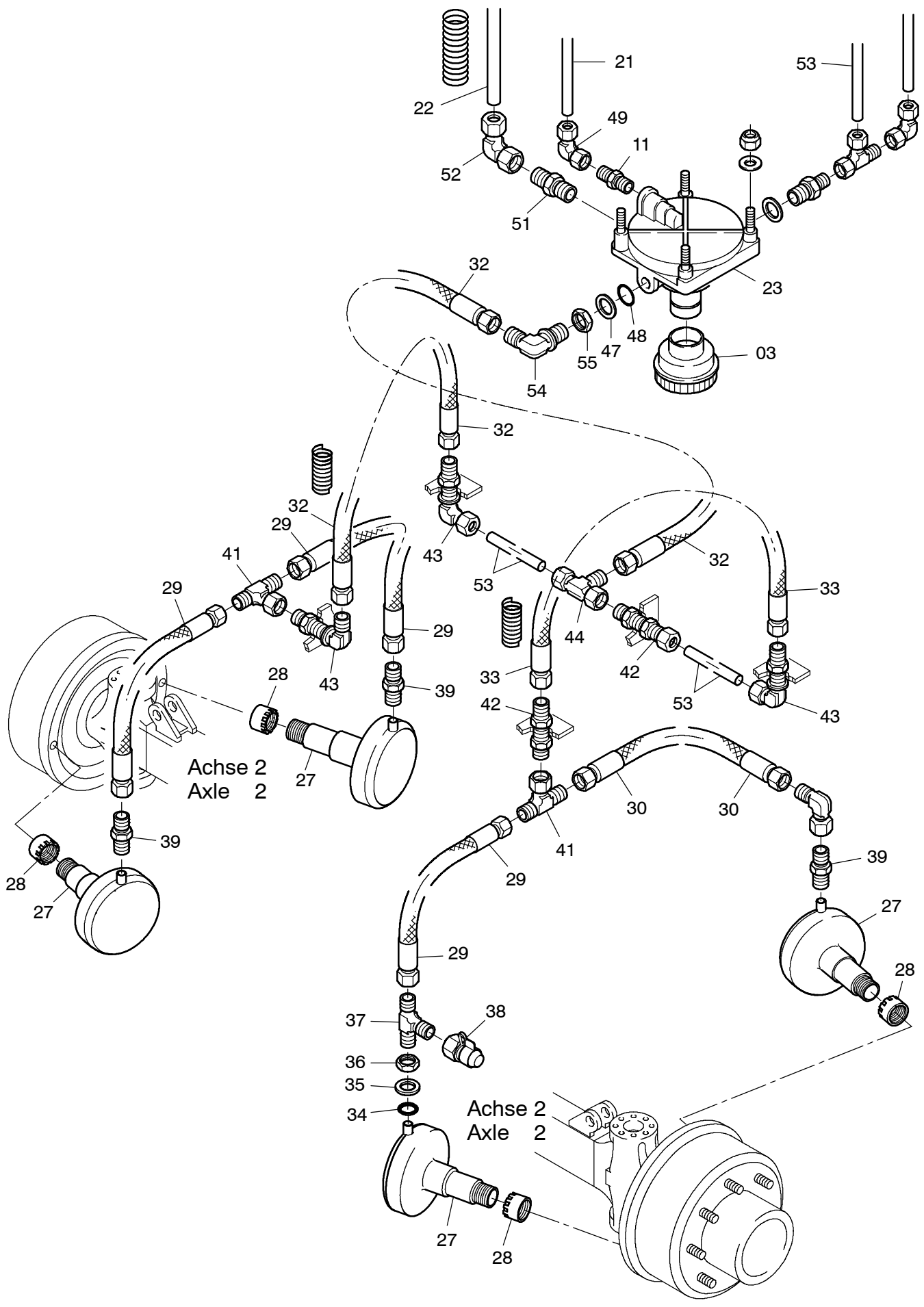
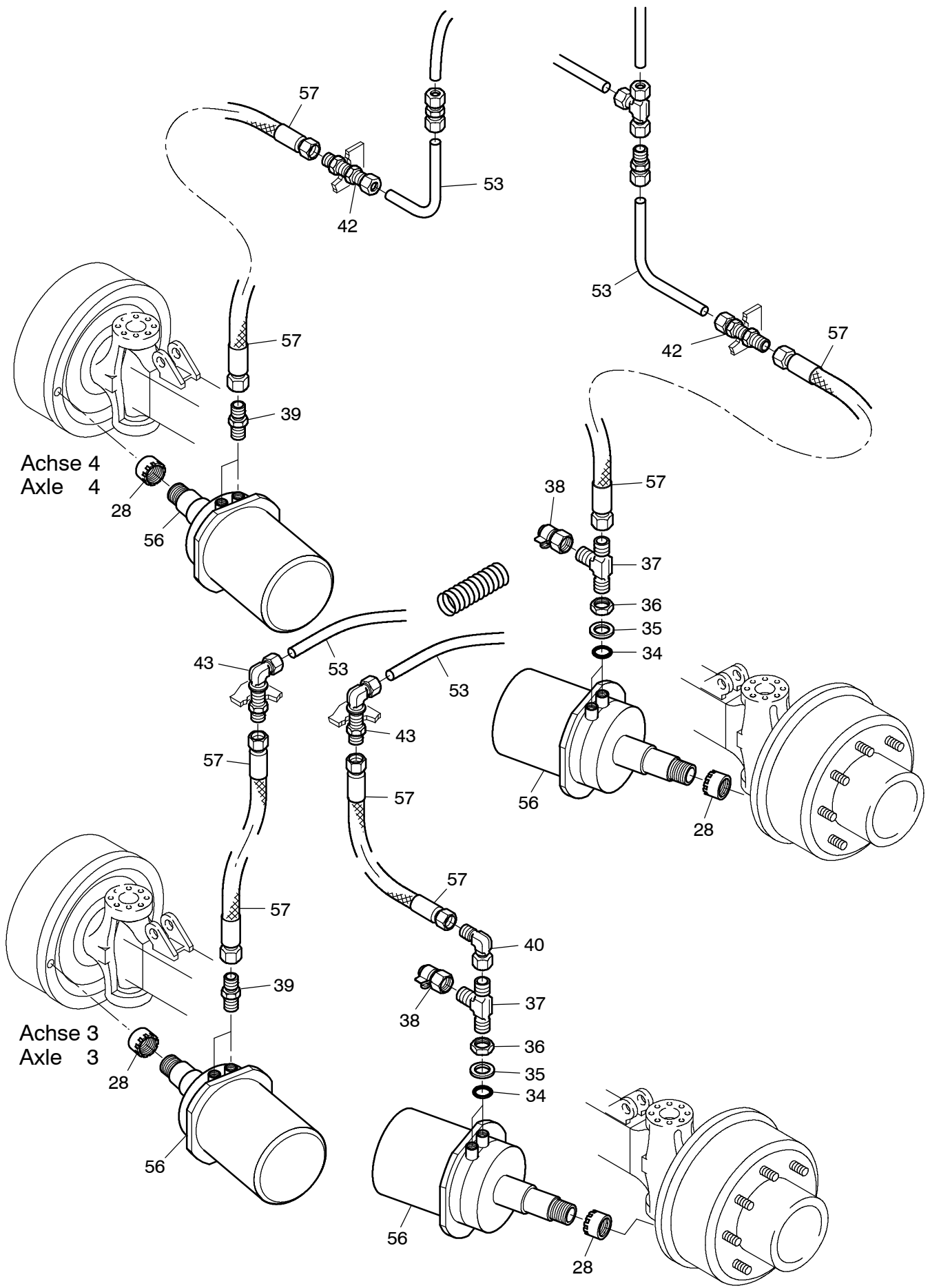


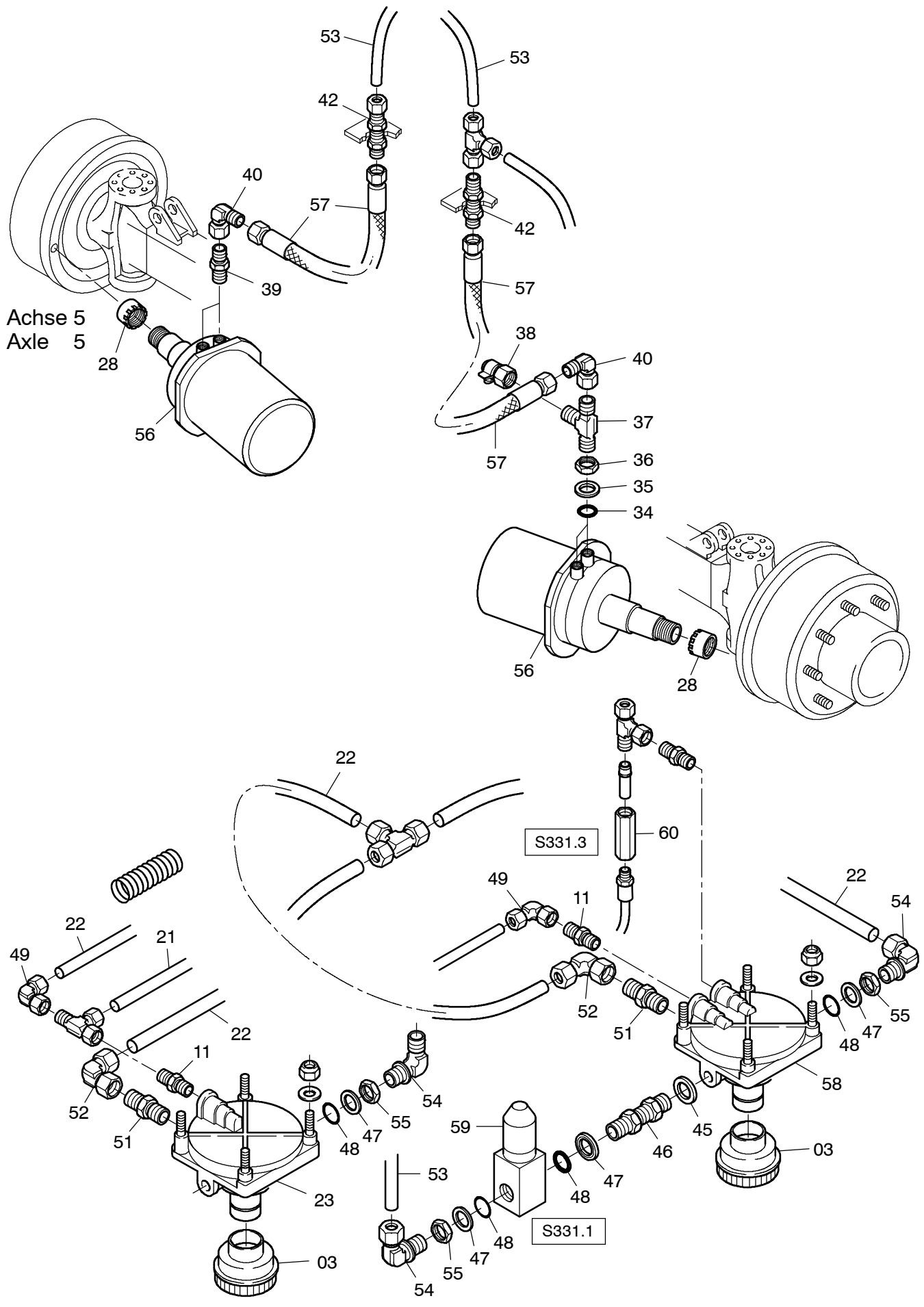
**949-1705**

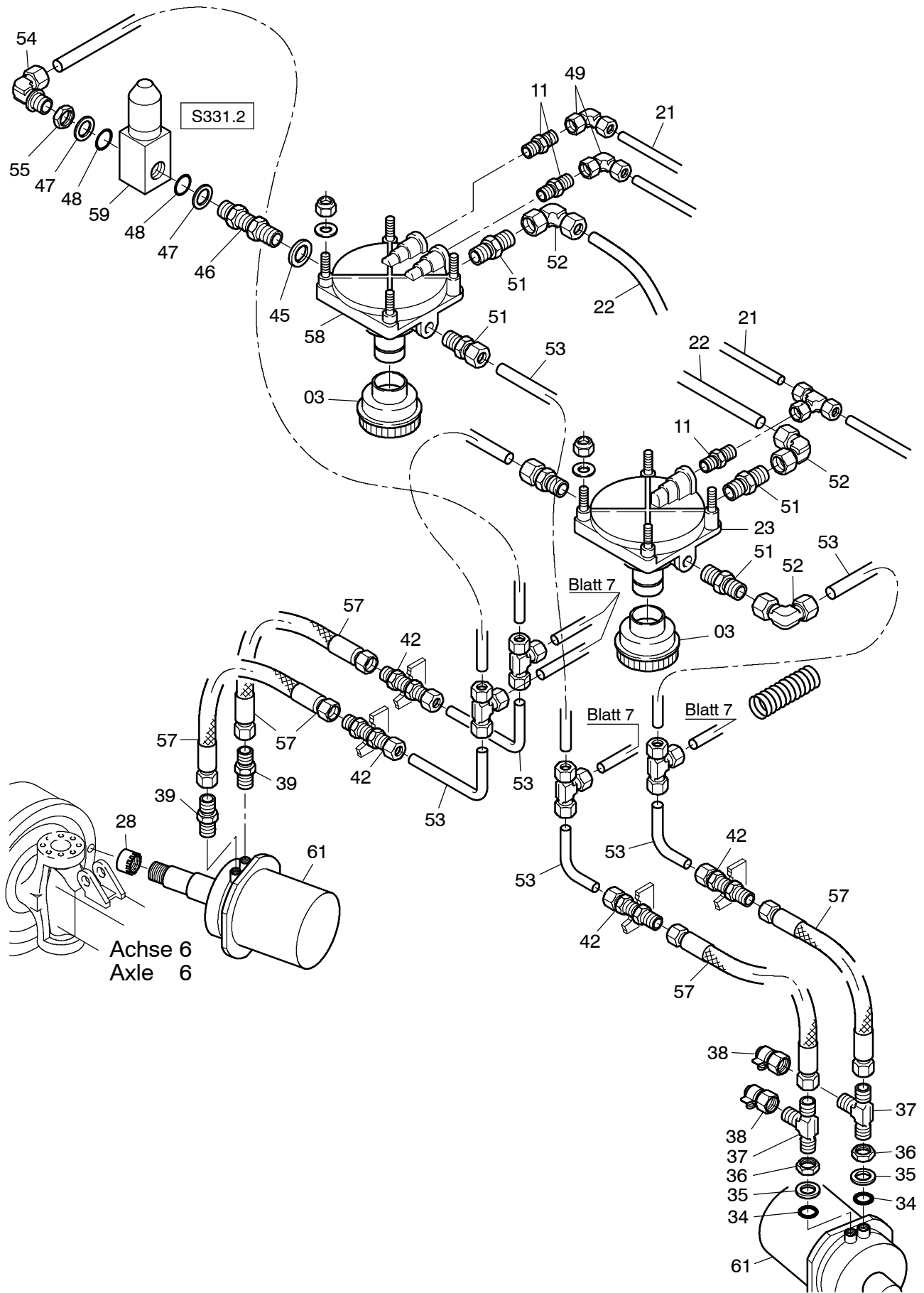
Seite/Page 1 / 9











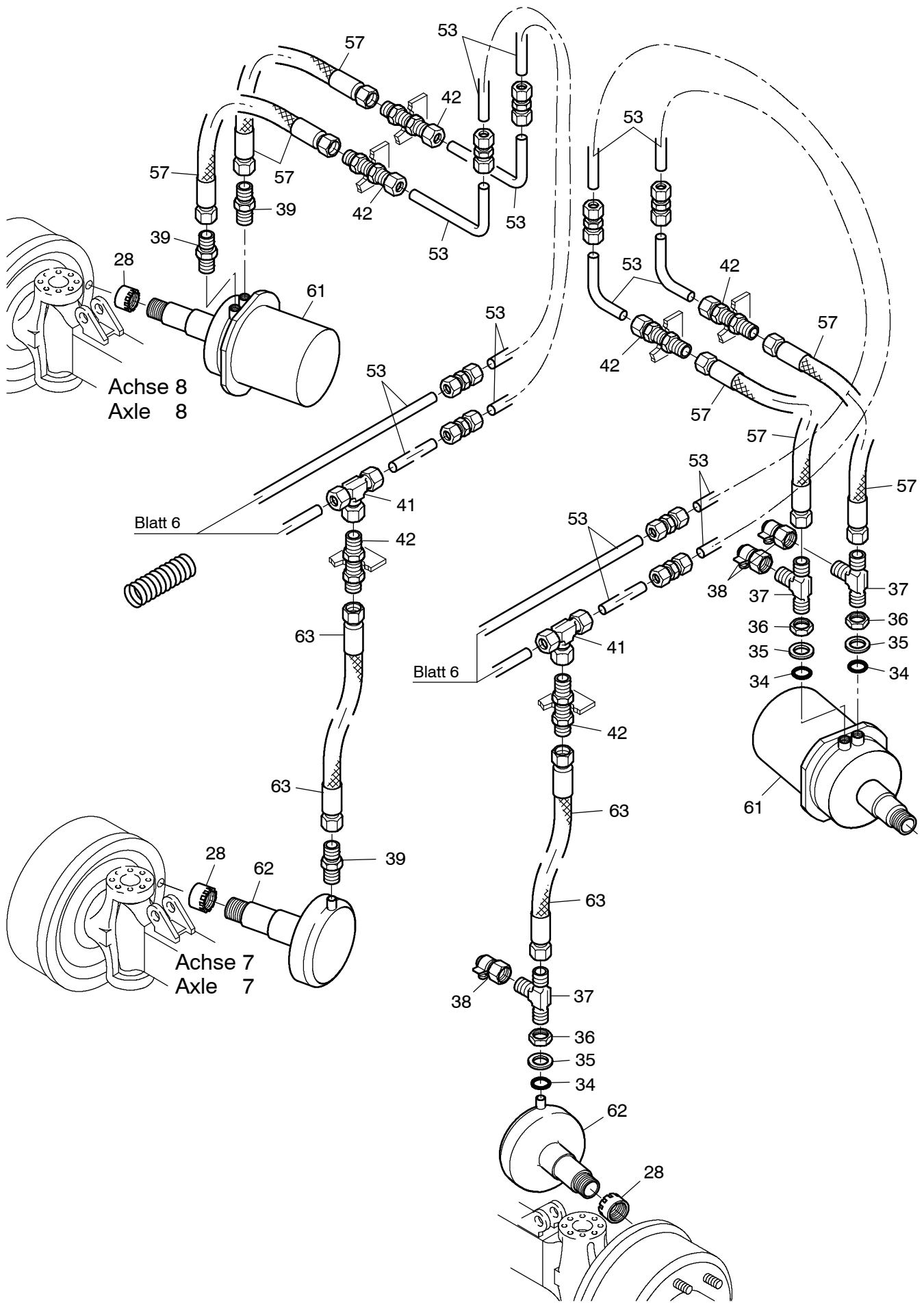


Bild-Nr Fig Fig Fig Fig Bild nr	ET-Nr Part-No No. de Piece No. de Pieza No. del Pezzo Detalj nr	Stückzahl Qty Qte Ctd Qta Antal		Gegenstand Description Designation Descripcion Designazione Benaemning
01	000 170 12	1	Handbremsventil	Hand brake valve
02	635 279 40	1	Fußbremsventil	Pedal operated brake valve
03	634 425 40	1	Geräuschdämpfer	Noise absorber
04	621 798 40	1	Pedalüberzug	Pedal coating
05	000 428 12	1	Druckgeber	Pressure transmitter
06	224 189 40	1	Bremslichtschalter	Brake light switch
07	621 741 40	1	Druckschalter	Pressure switch
08	210 903 40	1	Druckschalter	Pressure switch
09	621 742 40	4	Schutzkappe	Protection cap
10	001 778 12	4	Verschraubung	Union
11	551 609 40	2	Verschraubung	Union
12	592 590 40	1	Verschraubung	Union
13	551 449 40	4	Verschraubung	Union
14	551 456 40	4	Verschraubung	Union
15	551 633 40	3	Übergangsstück	Adapter
16	551 617 40	3	Verschraubung	Union
17	672 571 40	3	Schlauchleitung DN9 x 450	Hose assy.
18	372 801 99	3	Verschraubung	Union
19	192 189 40	-	Schlauchleitung	Hose assy.
20		1	Schelle	Clamp
21	501 019 98	-	Kunststoffrohrleitung	Plastic pipe assy.
22	211 303 99	-	Kunststoffrohrleitung	Plastic pipe assy.
23	551 155 40	4	Relaisventil	Solenoid
24	490 338 40	1	Bremsventil	Brake valve
25	180 513 40	1	Druckbegrenzungsventil	Pressure relief valve
26	490 337 40	1	Wechselventil	Shuttle valve
27	432 055 40	8	Bremszylinder	Brake cylinder
28	604 025 40	18	Kronenmutter	Castel nut
29	001 695 12	6	Schlauchleitung DN11 x 340	Hose assy.
30	001 694 12	2	Schlauchleitung DN11 x 240	Hose assy.
31	576 027 40	1	Schlauchleitung DN11 x 830	Hose assy.
32	576 024 40	3	Schlauchleitung DN11 x 650	Hose assy.
33	576 026 40	2	Schlauchleitung DN11 x 760	Hose assy.
34	224 301 40	10	O-Ring	O-ring
35	224 299 40	10	Druckring	Thrust collar
36	234 555 40	10	Gegenmutter	Counter nut
37	234 680 40	10	Verschraubung	Union
38	234 679 40	10	Prüfanschluß	Test point
39	551 374 40	24	Verschraubung	Union
40	551 958 40	10	Verschraubung	Union

**Bremsanlage  
Brake system**

**949-1705**

Seite/Page 8 / 9

<b>Bild-Nr</b> Fig Fig Fig Fig Bild nr	<b>ET-Nr</b> Part-No No. de Piece No. de Pieza No. del Pezzo Detalj nr	<b>Stückzahl</b> Qty Qte Ctd Qta Antal		<b>Gegenstand</b> Description Designation Descripcion Designazione Benaemning
41	621 796 40	10	Verschraubung	Union
42	634 255 40	10	Verschraubung	Union
43	634 258 40	10	Verschraubung	Union
44	551 380 40	10	Verschraubung	Union
45	234 352 40	25	Dichtring	Seal ring
46	243 644 40	4	Stutzen	Socket
47	192 201 40	12	Druckring	Thrust collar
48	192 202 40	12	O-Ring	O-ring
49	551 444 40	10	Verschraubung	Union
50	000 159 12	10	Verschraubung	Union
51	551 451 40	15	Verschraubung	Union
52		10	Verschraubung	Union
53	211 302 99	-	Kunststoffrohrleitung	Plastic pipe assy.
54	243 645 40	5	Verschraubung	Union
55	351 916 99	1	Gegenmutter	Counter nut
56	461 361 40	6	Bremszylinder	Brake cylinder
57	001 697 12	16	Schlauchleitung DN11 x 790	Hose assy.
58	634 377 40	2	Relaisventil	Solenoid
59	192 161 40	2	Druckschalter	Pressure switch
60	388 717 40	1	Druckschalter	Pressure switch
61	440 834 40	4	Bremszylinder	Brake cylinder
62	387 621 40	2	Bremszylinder	Brake cylinder
63	001 698 12	2	Schlauchleitung DN11 x 890	Hose assy.

**Bremsanlage**  
**Brake system**

**949-1705**

Seite/Page 9 / 9