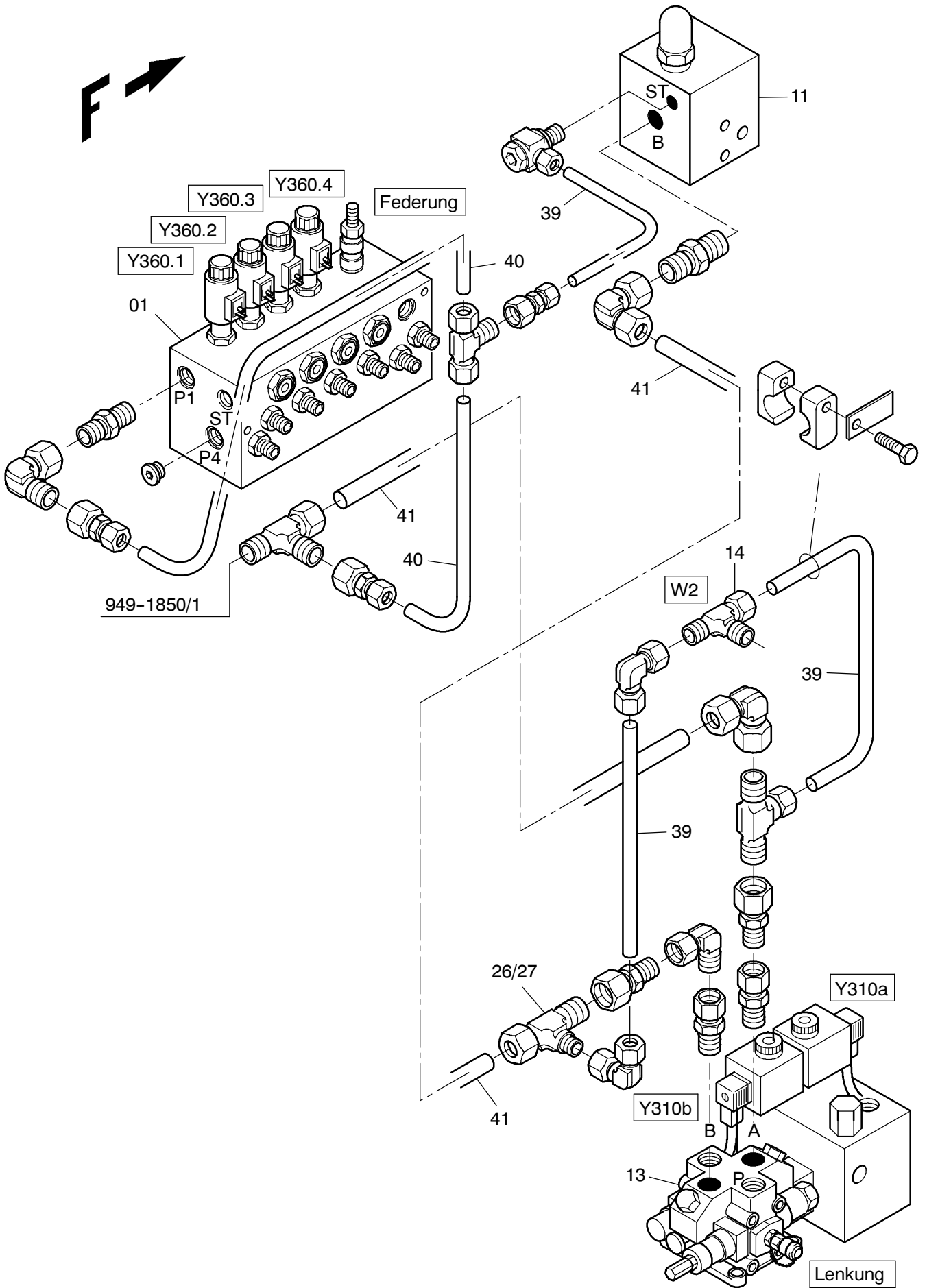


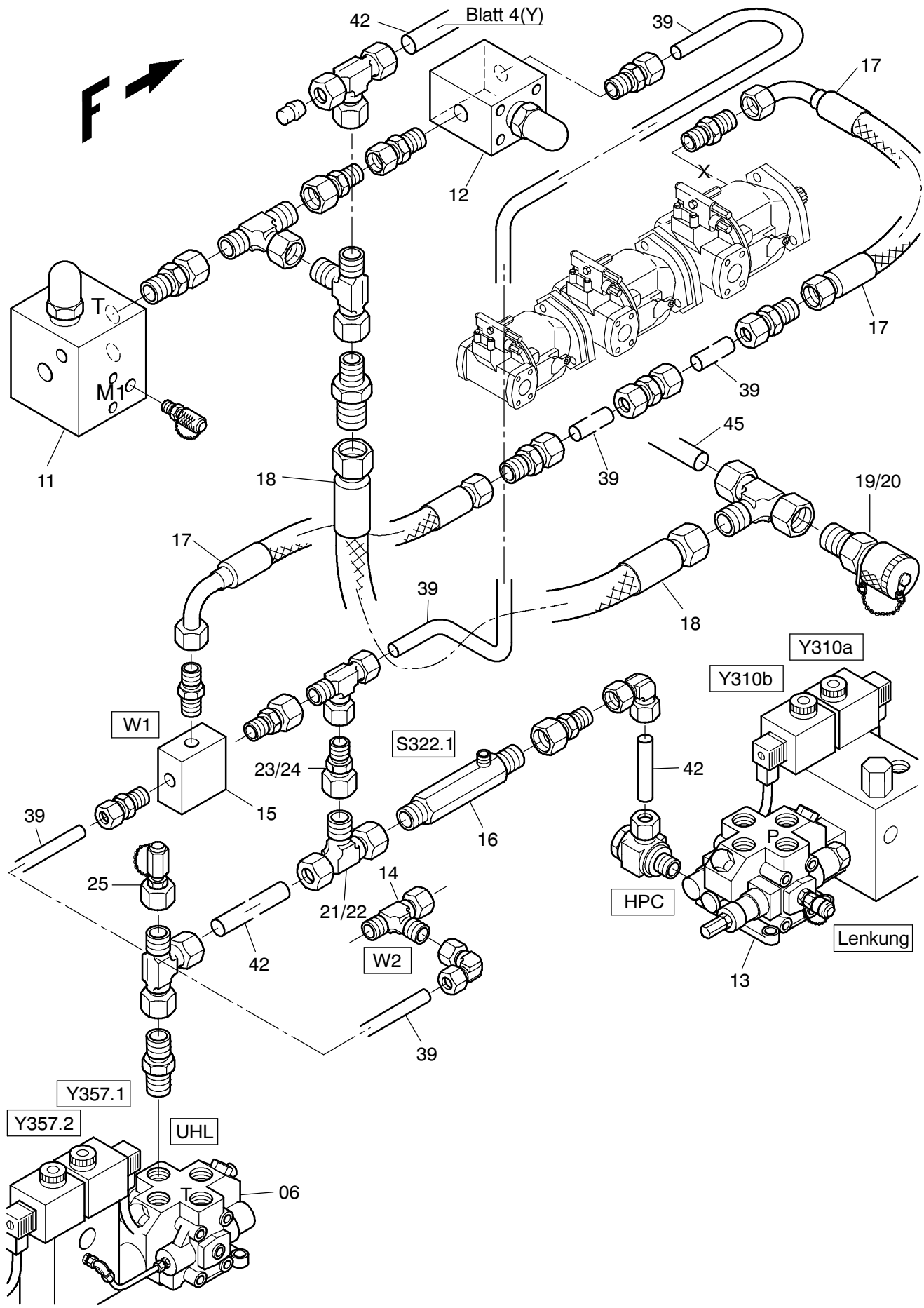
949-1825

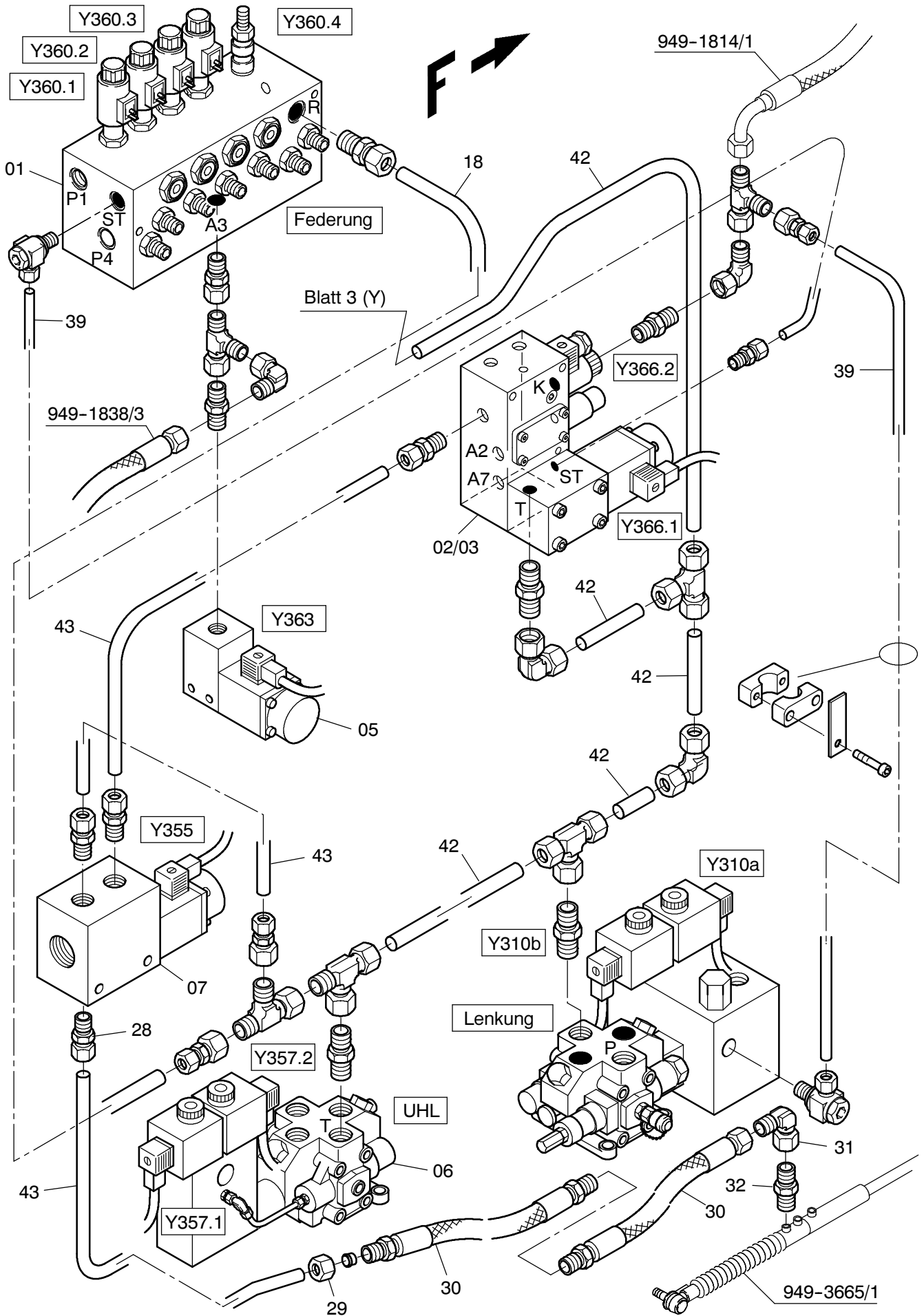
Seite/Page 1 / 7



949-1825

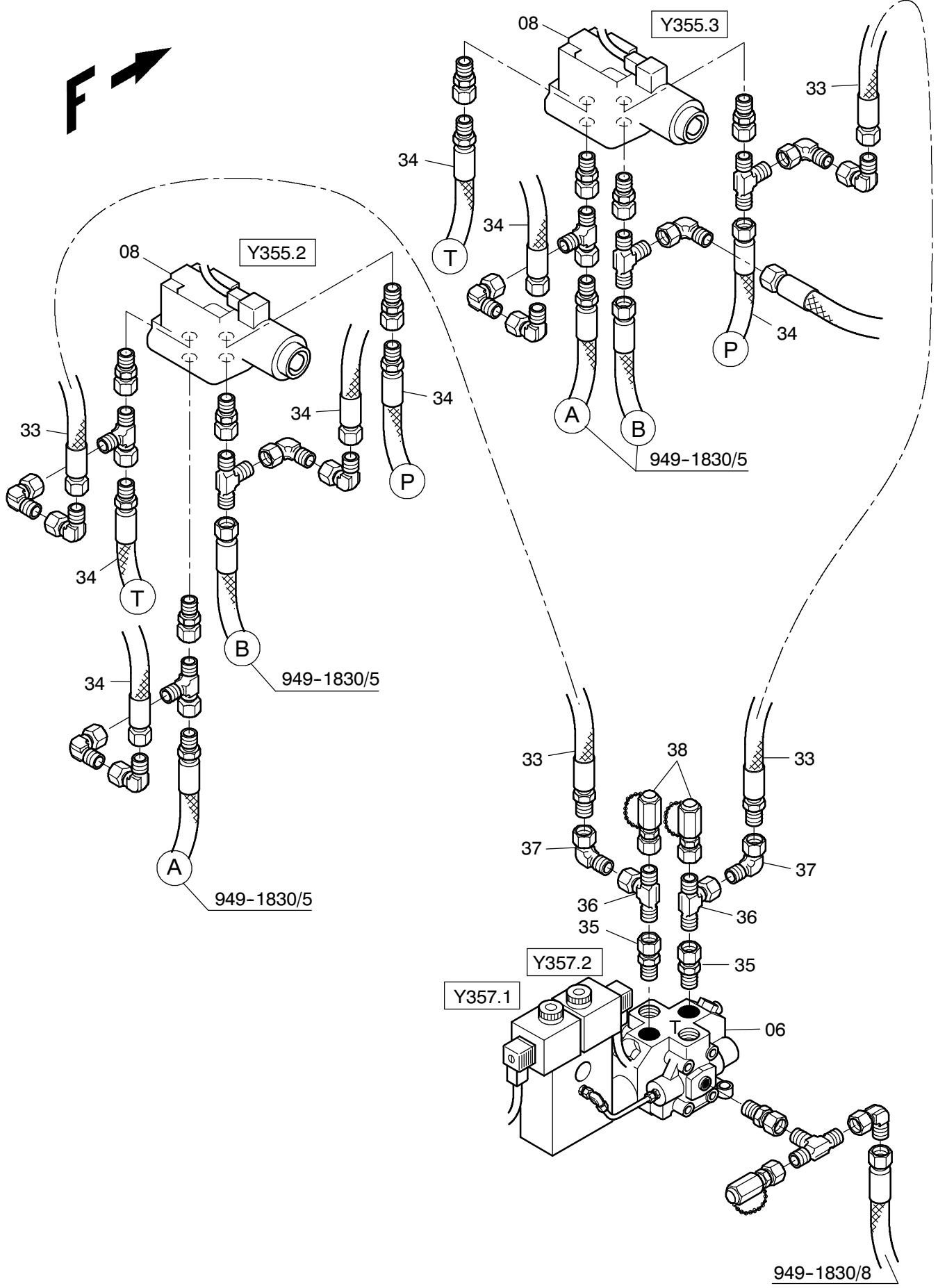
Seite/Page 2 / 7





949-1825

Seite/Page 4 / 7



949-1825

Seite/Page 5 / 7

Bild-Nr Fig Fig Fig Fig Bild nr	ET-Nr Part-No No. de Piece No. de Pieza No. del Pezzo Detalj nr	Stückzahl Qty Qte Ctd Qta Antal		Gegenstand Description Designation Descripción Designazione Benaemning
01	121 499 12	1	Federungsgrundblock siehe EI-Blatt 993-1189	Suspension base block see page 993-1189
02	663 773 40	1	Federungsblock siehe EI-Blatt 993-0398	Suspension block see page 993-0398
03	654 466 40	1	3/2-Wegeventil	3/2-Directional spool valve
04	320 140 99	4	Schraube	Bolt
05	324 092 40	1	2/2-Wegeventil	2/2-Directional spool valve
06	122 269 12	1	Lenkungsblock siehe EI-Blatt 993-1194	Steering block see page 993-1194
07	604 606 40	1	Wegeventil	Directional spool valve
08	455 243 40	2	4/2-Wegeventil	4/2-Directional spool valve
09	226 474 40	2	Grundplatte	Base plate
10	319 231 99	8	Schraube	Bolt
11	123 154 12	1	Abstützblock siehe EI-Blatt 993-1193	Support see page 993-1193
12	180 291 40	1	Druckbegrenzungsventil	Pressure relief valve
13	122 094 12	1	Lenkungsblock siehe EI-Blatt 993-1184	Steering block see page 993-1184
14	551 482 40	1	Wechselventil	Shuttle valve
15	142 819 40	1	Wechselventil	Shuttle valve
16	324 208 40	1	Durchflußanzeiger siehe EI-Blatt 90-0338a	Flow indicator see page 90-0338a
17	326 842 40	2	Schlauchleitung DN8 x 770	Hose assy.
18	628 472 40	1	Schlauchleitung DN25 x 1050	Hose assy.
19	634 110 40	1	Kupplungsmuffe	Coupling sleeve
20	551 596 40	1	Staubmuffe	Dust muff
21	509 461 98	1	Stutzen	Socket
22	124 060 12	1	Drossel	Throttle
23	634 305 40	1	Stutzen	Socket
24	875 534 40	1	Drossel	Throttle
25	511 390 98	1	Stutzen	Socket
26	634 312 40	1	Stutzen	Socket
27	875 911 40	1	Drossel	Throttle
28	621 125 40	1	Stutzen	Socket
29		1	Überwurfmutter	Cap nut
30	625 804 40	2	Schlauchleitung DN8 x 1500	Hose assy.
31	551 382 40	1	Stutzen	Socket
33	176 209 40	2	Schlauchleitung DN12 x 750	Hose assy.
34	315 649 40	8	Schlauchleitung DN12 x 1000	Hose assy.
35	551 452 40	2	Stutzen	Socket
36	551 449 40	2	Stutzen	Socket

Bild-Nr Fig Fig Fig Fig Bild nr	ET-Nr Part-No No. de Piece No. de Pieza No. del Pezzo Detalj nr	Stückzahl Qty Qte Ctd Qta Antal		Gegenstand Description Designation Descripcion Designazione Benaemning
37	551 301 40	2	Stutzen	Socket
38	006 525 98	2	Stutzen	Socket
39	215 635 99	-	Rohrleitung	Pipe
40	215 811 99	-	Rohrleitung	Pipe
41	215 219 99	-	Rohrleitung	Pipe
42	215 495 99	-	Rohrleitung	Pipe
43	215 424 99	-	Rohrleitung	Pipe
44	215 812 99	-	Rohrleitung	Pipe
45	215 601 99	-	Rohrleitung	Pipe
50	515 210 40	20	Würfelstecker	Cube pluge