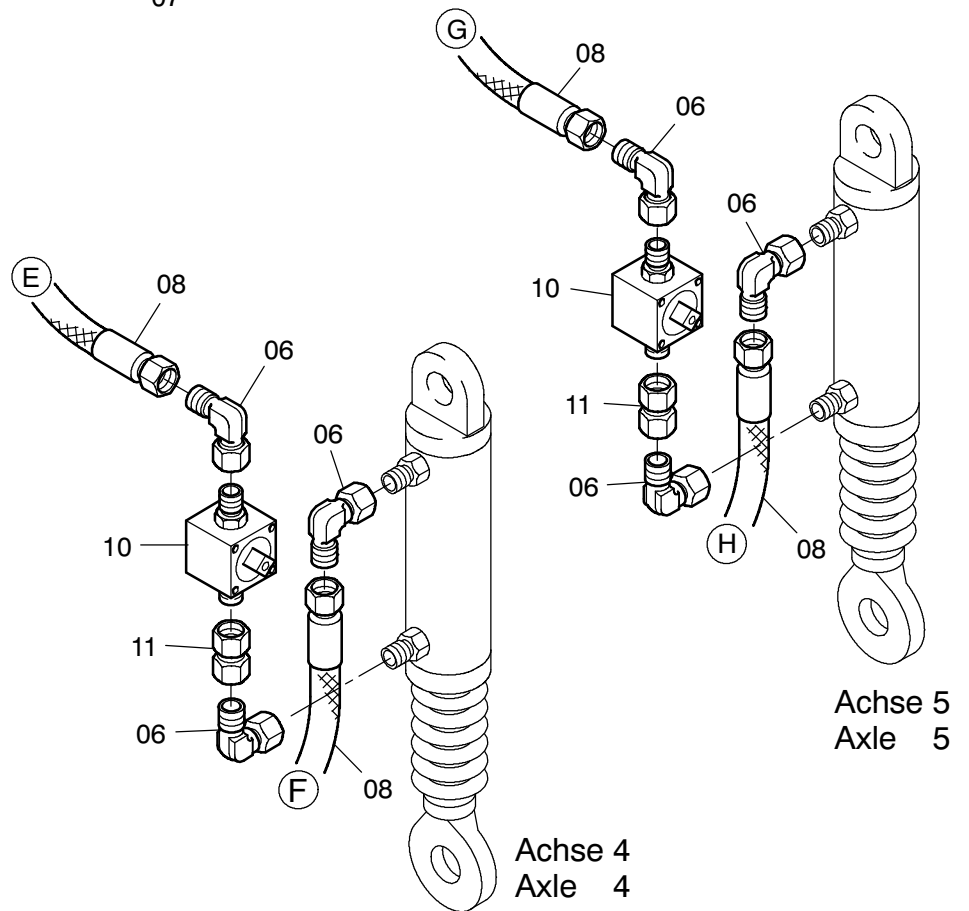
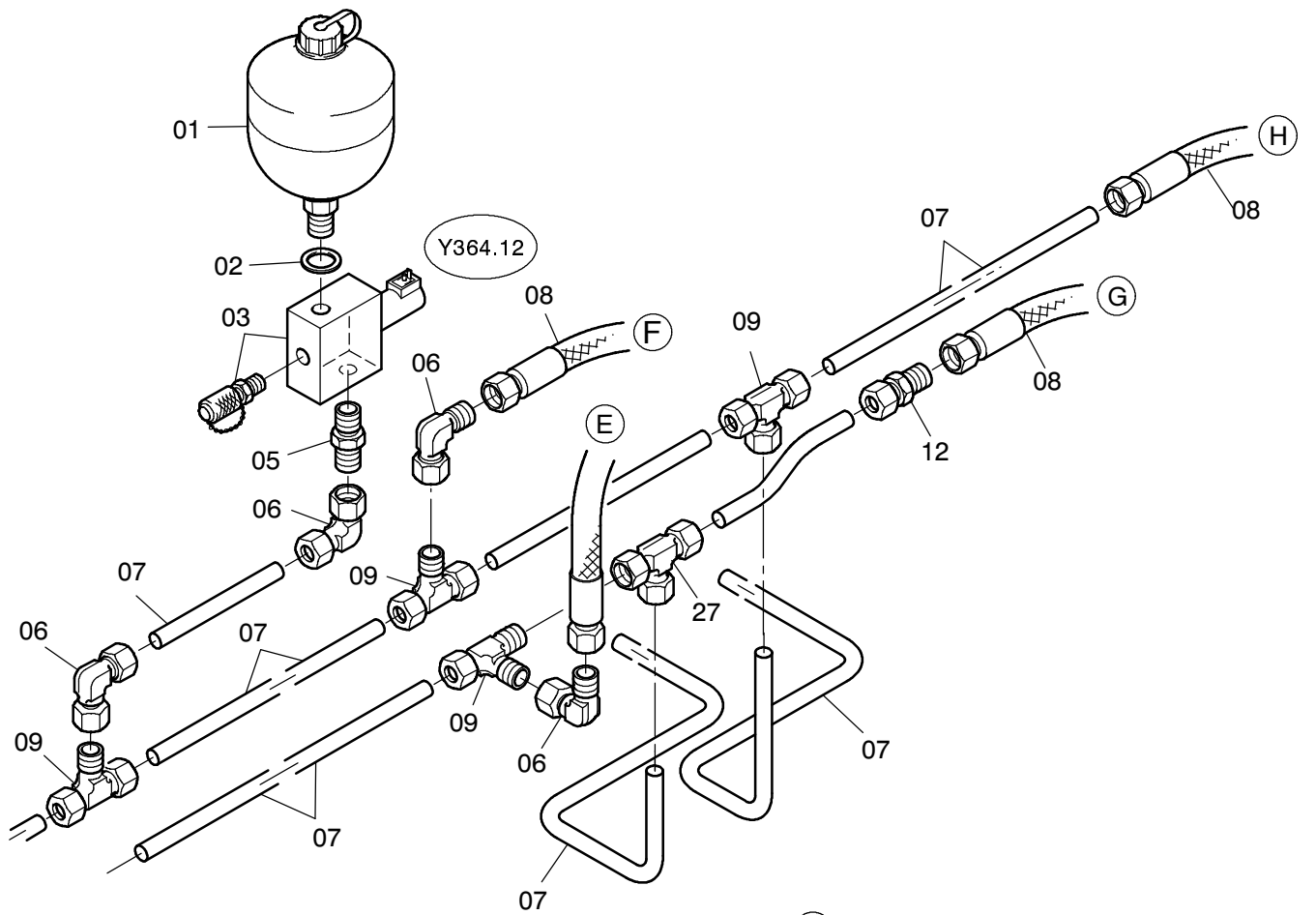


949-1840



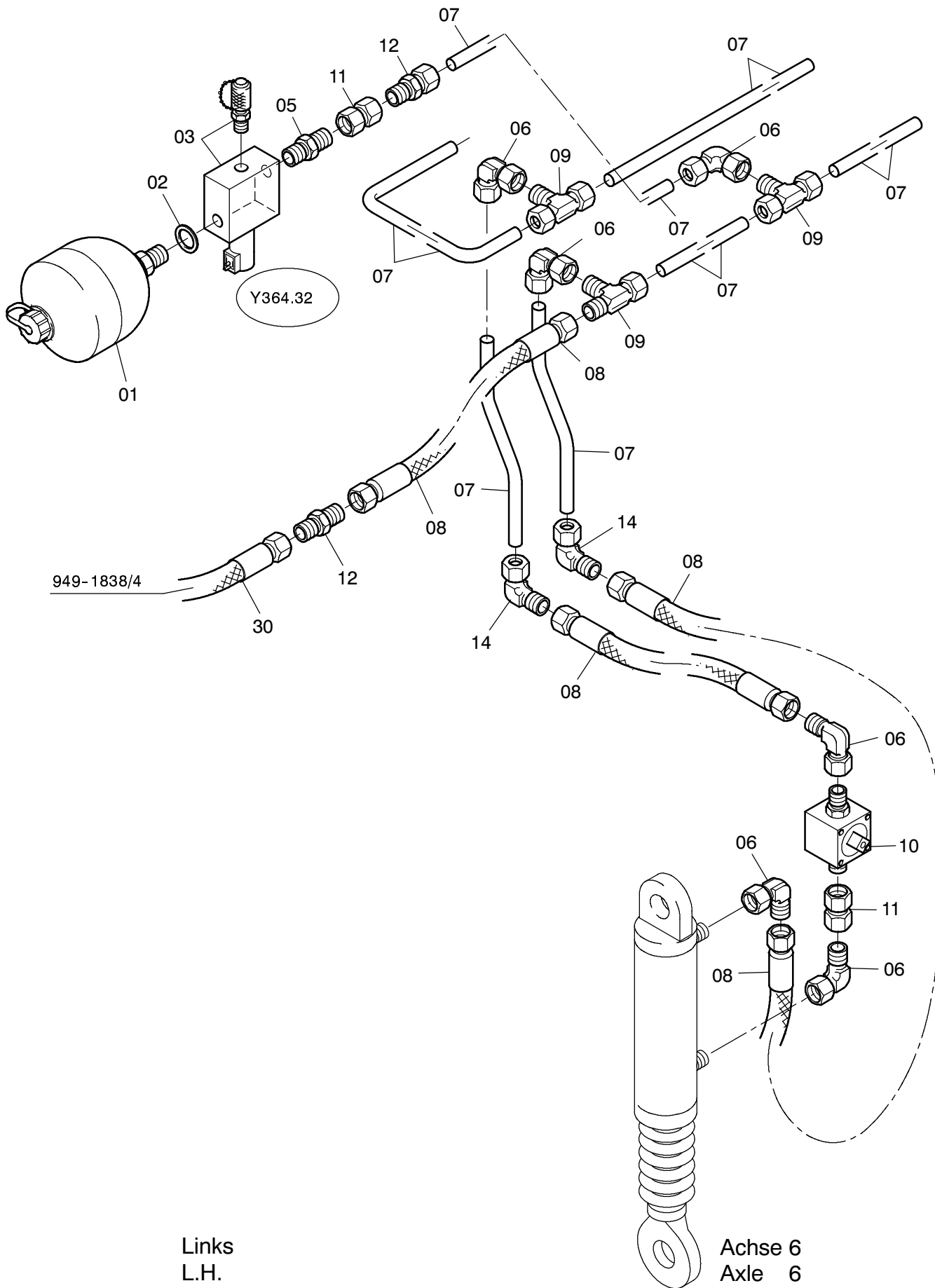
Links
L.H.

Achse 4
Axle 4

Achse 5
Axle 5

949-1840

Seite/Page 2 / 5



Links
L.H.

Achse 6
Axle 6

949-1840

Seite/Page 3 / 5

Bild-Nr Fig Fig Fig Fig Bild nr	ET-Nr Part-No No. de Piece No. de Pieza No. del Pezzo Detalj nr	Stückzahl Qty Qte Ctd Qta Antal		Gegenstand Description Designation Descripcion Designazione Benaemning
01	124 066 12	4	Membranspeicher	Diaphragm-type accum.
02		4	Dichtung	Seal
03	001 987 12	4	Absperrblock	Check valve
04	319 261 99	8	Schraube	Bolt
05	551 389 40	4	Verschraubung	Union
06	551 441 40	24	Verschraubung	Union
07	214 774 99	-	Rohrleitung	Pipe
08	417 047 40	17	Schlauchleitung DN12 x 1000	Hose assy.
09	509 547 98	10	Verschraubung	Union
10	416 599 40	8	Kugelhahn	Ball cock
11	635 814 40	8	Verschraubung	Union
12	372 449 99	10	Verschraubung	Union
14	372 722 99	5	Verschraubung	Union
30	002 700 12	1	Schlauchleitung DN12 x 6000	Hose assy.

Hydraulik - Federung, links
Hydraulic, suspension L.H.

949-1840

Seite/Page 5 / 5