

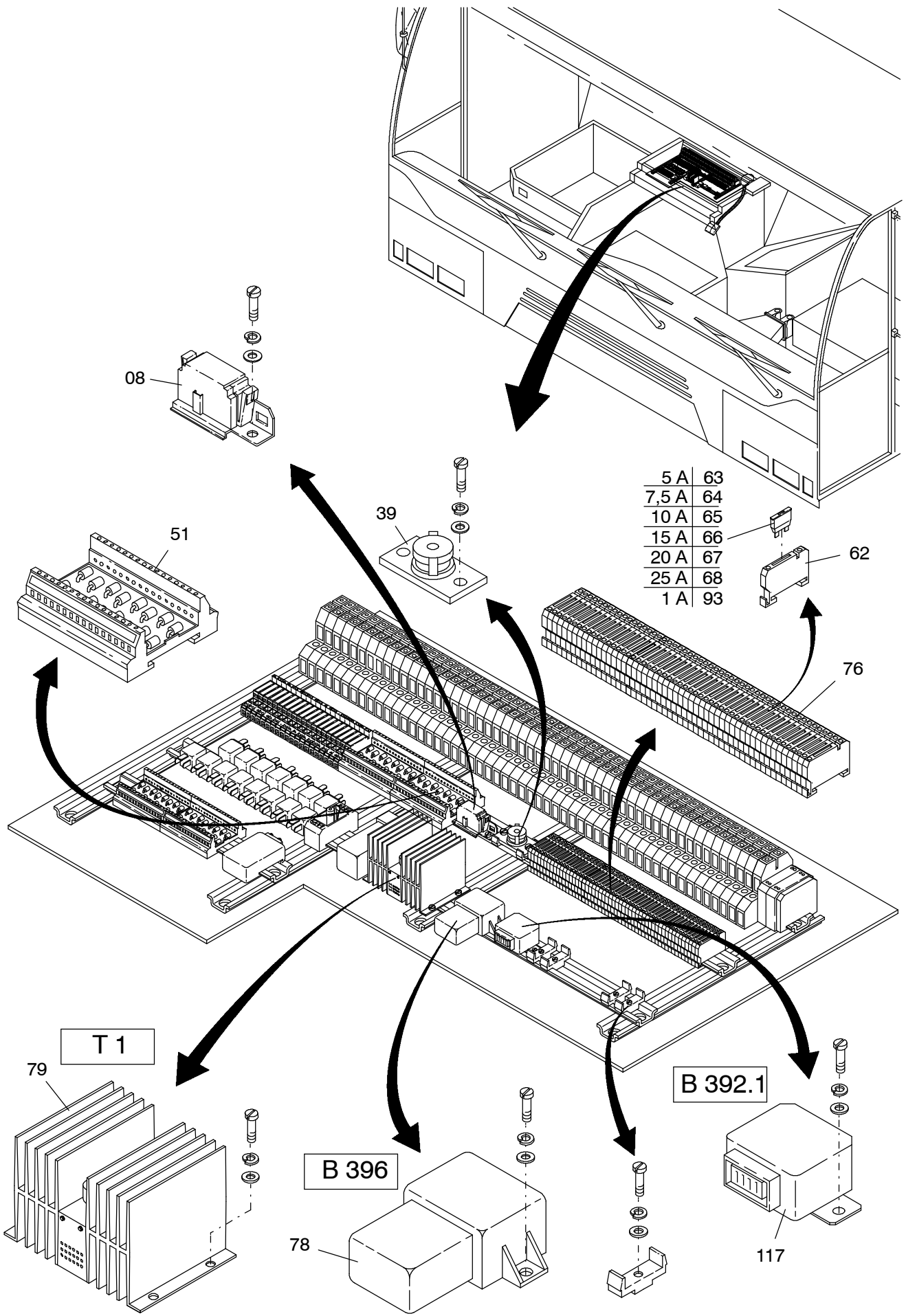
K 390.1

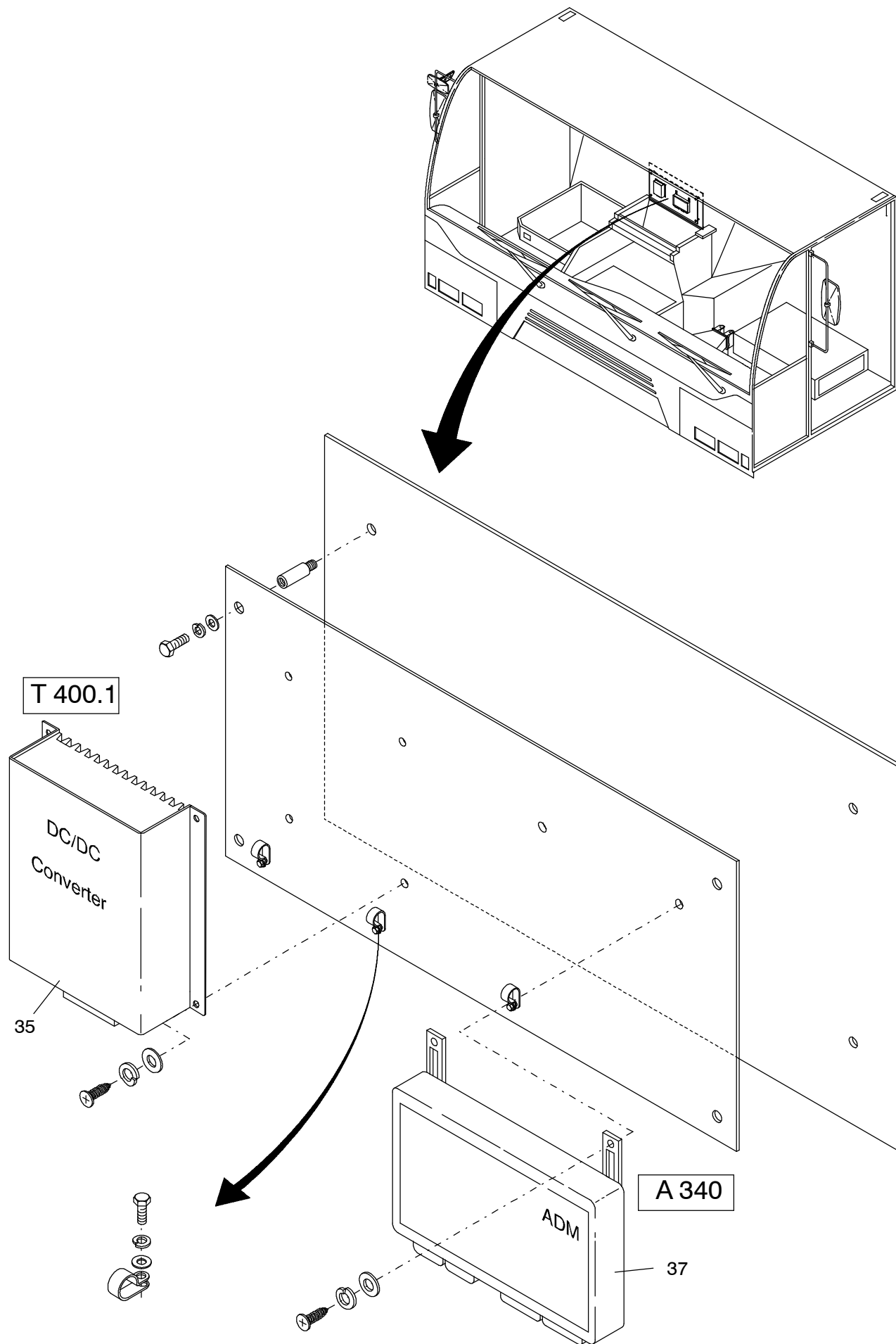
A 412.1

T 400.2

949-2105

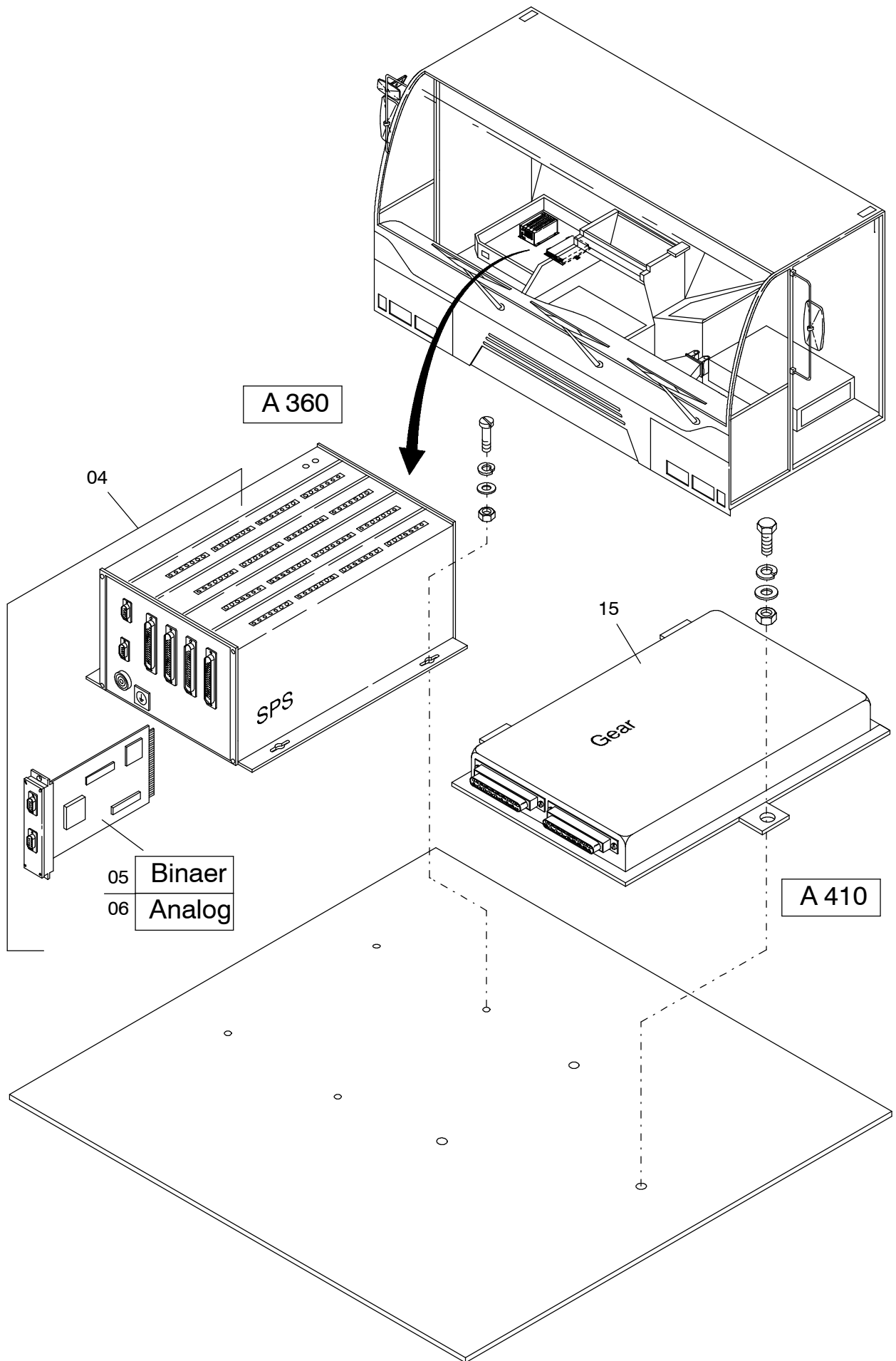
Seite/Page 1 / 5





949-2105

Seite/Page 3 / 5



A 360

04

SPS

15

Gear

05 Binaer
06 Analog

A 410

949-2105

Seite/Page 4 / 5

Bild-Nr Fig Fig Fig Fig Bild nr	ET-Nr Part-No No. de Piece No. de Pieza No. del Pezzo Detalj nr	Stückzahl Qty Qte Ctd Qta Antal		Gegenstand Description Designation Descripcion Designazione Benaemning
04	131 878 12	1	SPS-Baugruppe	SPS-assembly.
05	654 075 40	1	SPS-Modul	SPS-modul
06	654 076 40	1	SPS-Modul	SPS-modul
08		1	Diagnosesteckdose	Diagnosis box
09	272 625 12	1	Relais	Relay
10	551 126 40	1	Steckhülsegehäuse	Female housing
15	411 027 12	1	Steuereinheit	Control unit
35	634 534 40	1	Spannungswandler	Converter
37	450 507 12	1	Steuereinheit	Control unit
39	130 424 12	1	Diagnosesteckdose	Diagnosis box
40	130 229 12	1	Spannungswandler	Converter
42	551 695 40	54	Reihen клемме	Series terminal
51	621 952 40	4	Diodenmodul	Diode assy.
56	551 005 40	20	Relaiskoppler	Coupling relay
57	180 221 40	17	Relais	Relay
62	634 144 40	52	Sicherungsklemme	Fuse clamp
63	509 418 98	13	Flachsicherung	Fuse
64	509 416 98	7	Flachsicherung	Fuse
65	509 417 98	28	Flachsicherung	Fuse
66	509 419 98	3	Flachsicherung	Fuse
67	511 270 98	3	Flachsicherung	Fuse yellow
68	509 420 98	2	Flachsicherung	Fuse
76	634 686 40	2	Brücke	Bridge
78	226 447 40	1	Warnlichtgeber	Hazard transmitter
79	551 334 40	1	Spannungswandler	Voltage converter
80	358 293 40	1	Relais	Relay
88	000 298 12	1	Leseleuchte	Lamp
93	510 526 98	2	Flachsicherung	Fuse
112	001 776 12	1	Widerstand	Resistor
117	461 251 40	1	Impulsgeber	Sender for wiper automatics