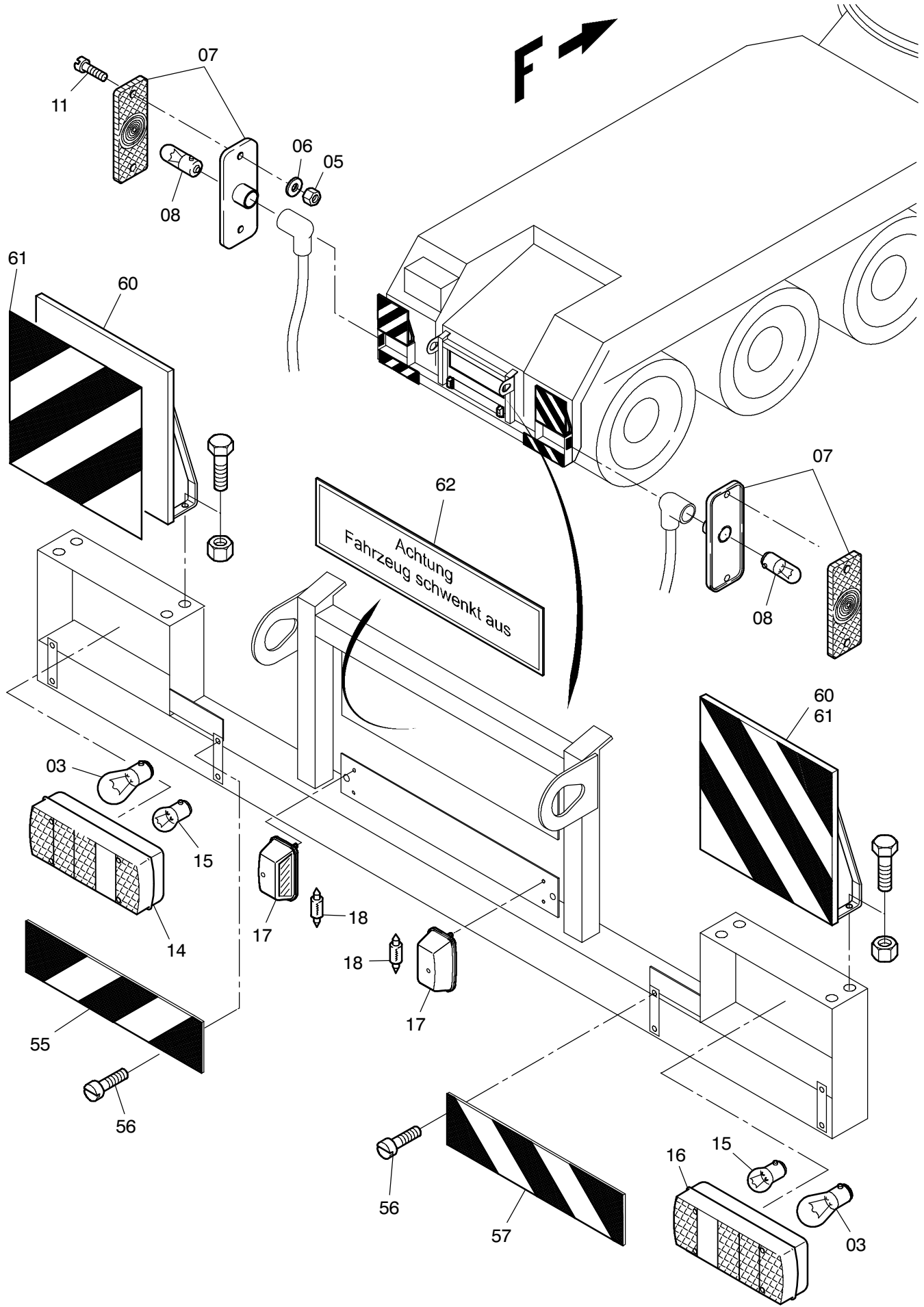


**949-2150a**



**949-2150a**

Bild-Nr Fig Fig Fig Fig Bild nr	ET-Nr Part-No No. de Piece No. de Pieza No. del Pezzo Detalj nr	Stückzahl Qty Qte Ctd Qta Antal		Gegenstand Description Designation Descripcion Designazione Benaemning
01	576 208 40	2	Rundumleuchte	Rotaflare light
02	551 215 40	1	Blinker	Flasher
03	507 374 99	6	Glühlampe	Lamp
04	320 817 99	12	Schraube	Screw
05	332 101 99	42	Mutter	Nut
06	340 505 99	42	Scheibe	Washer
07	001 868 12	14	Seitenmarkierungsleuchte	Side marker reflector light
08	507 377 99	16	Lampe	Lamp
09	304 346 12	10	Halter	Angle
10	244 925 40	10	Pendelhalter	Pendulum bracket
11	321 009 99	30	Schraube	Screw
13	551 216 40	1	Blinker	Flasher
14	621 561 40	1	Heckleuchte	Tail lamp
15	507 375 99	2	Glühlampe	Lamp
16	621 562 40	1	Heckleuchte	Tail lamp
17	461 257 40	2	Kennzeichenleuchte	Plate light
18	507 372 99	2	Lampe	Lamp
19	551 253 40	4	Aufnahmeteil	Retain
20	320 316 99	8	Schraube	Screw
21	509 869 98	48	Mutter	Nut
22	340 506 99	20	Scheibe	Washer
23	001 234 12	2	Blinker	Flasher
24	501 408 98	2	Lampe	Lamp
25	551 252 40	2	Fernscheinwerfer	Upper beam
26	507 383 99	2	Lampe	Lamp
27	663 841 40	2	Leuchtenträger	Lamp carrier
28	125 513 99	20	Schraube	Screw
29	513 957 98	20	Schraube	Screw
30		4	Schraube	Screw
31	000 533 12	2	Seitenmarkierungsleuchte	Side marker reflector light
32	507 383 99	2	Lampe	Lamp
55	551 055 40	1	Heckmarkierungstafel	Tail marker board
56	320 817 99	8	Schraube	Screw
57	551 056 40	1	Heckmarkierungstafel	Tail marker board
60	453 892 40	2	Warntafel	Warning plate
61	420 500 00	2	Folie	Foil
62	002 728 12	1	Warntafel	Warning plate
65	551 250 40	2	Abblendscheinwerfer	Low beam
66	621 350 12	2	Abblendscheinwerfer	Low beam

**Beleuchtung**  
**Lighting equipment**

**949-2150a**

Seite/Page 3 / 3