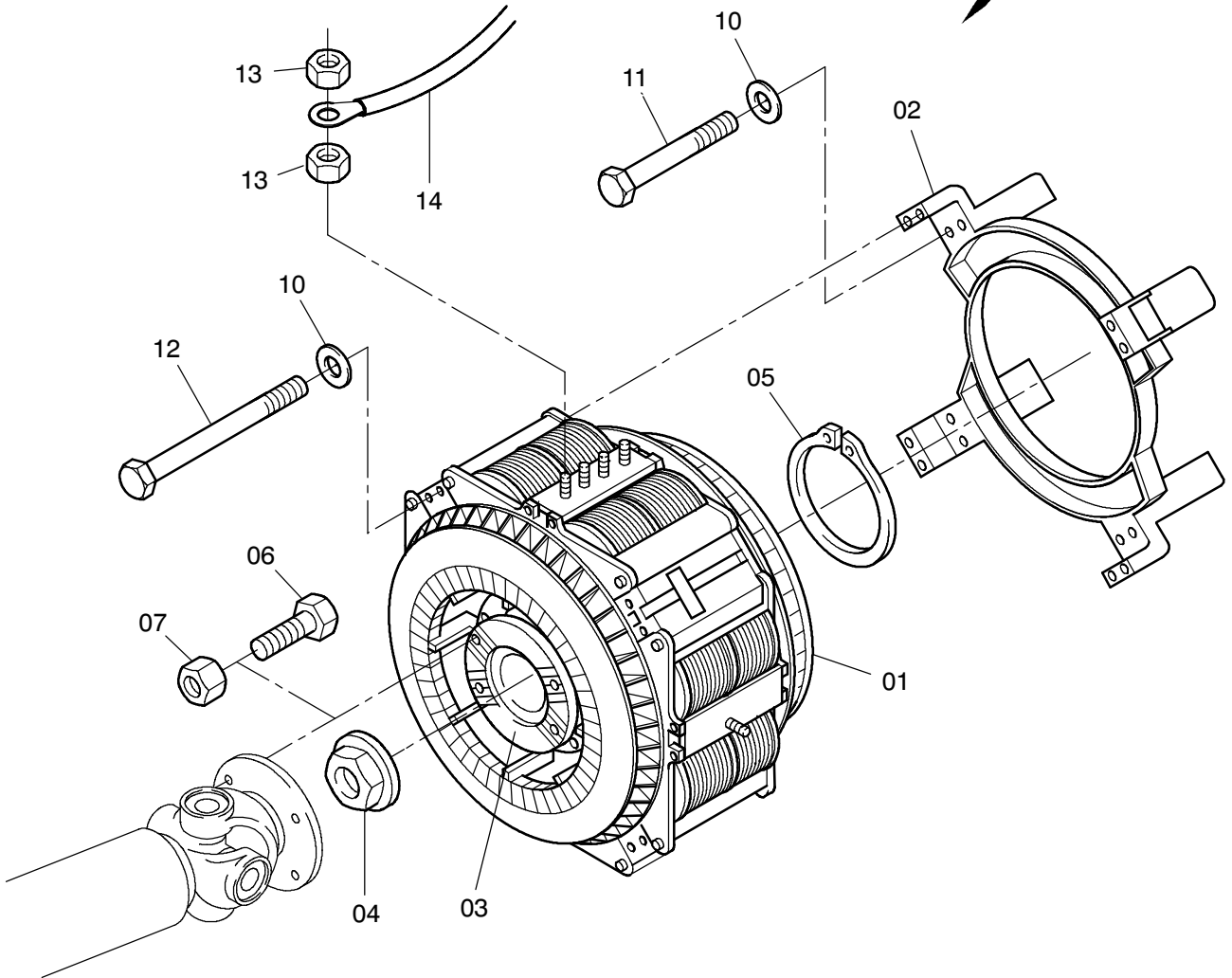
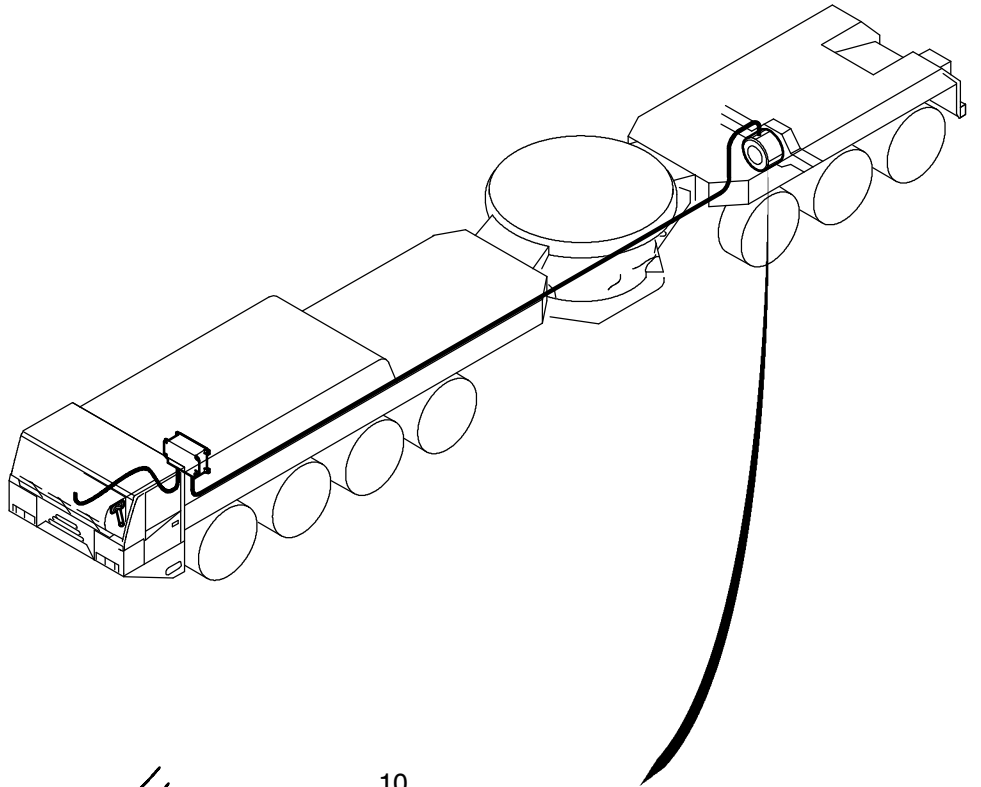


**949-3655**

Seite/Page 1 / 3



**949-3655**

Seite/Page 2 / 3

<b>Bild-Nr</b> Fig Fig Fig Fig Bild nr	<b>ET-Nr</b> Part-No No. de Piece No. de Pieza No. del Pezzo Detalj nr	<b>Stückzahl</b> Qty Qte Ctd Qta Antal		<b>Gegenstand</b> Description Designation Descripcion Designazione Benaemning
01	401 142 12	1	Wirbelstrombremse siehe EI-Blatt 993-1263	Eddy current brake see page 993-1263
02	662 463 40	1	Haltestern	Retainer
03	654 093 40	1	Flansch	Flange
04	634 517 40	1	Mutter	Washer
05	342 685 99	1	Sicherungsring	Circlip
06	308 859 99	4	Schraube	Bolt
07	334 694 99	4	Mutter	Nut
10		20	Scheibe	Washer
11		8	Schraube	Bolt
12		8	Schraube	Bolt
13		4	Mutter	Nut
15	401 173 12	1	Relaiskasten siehe EI-Blatt 993-0412	Switch box see page 993-0412
16	401 174 12	1	Handschalter	Switch
17	133 010 12	1	Kabelbaum	Wiring harness

**Einbau - Wirbelstrombremse  
Eddy-Current Brake, Mounting**

**949-3655**

Seite/Page 3 / 3