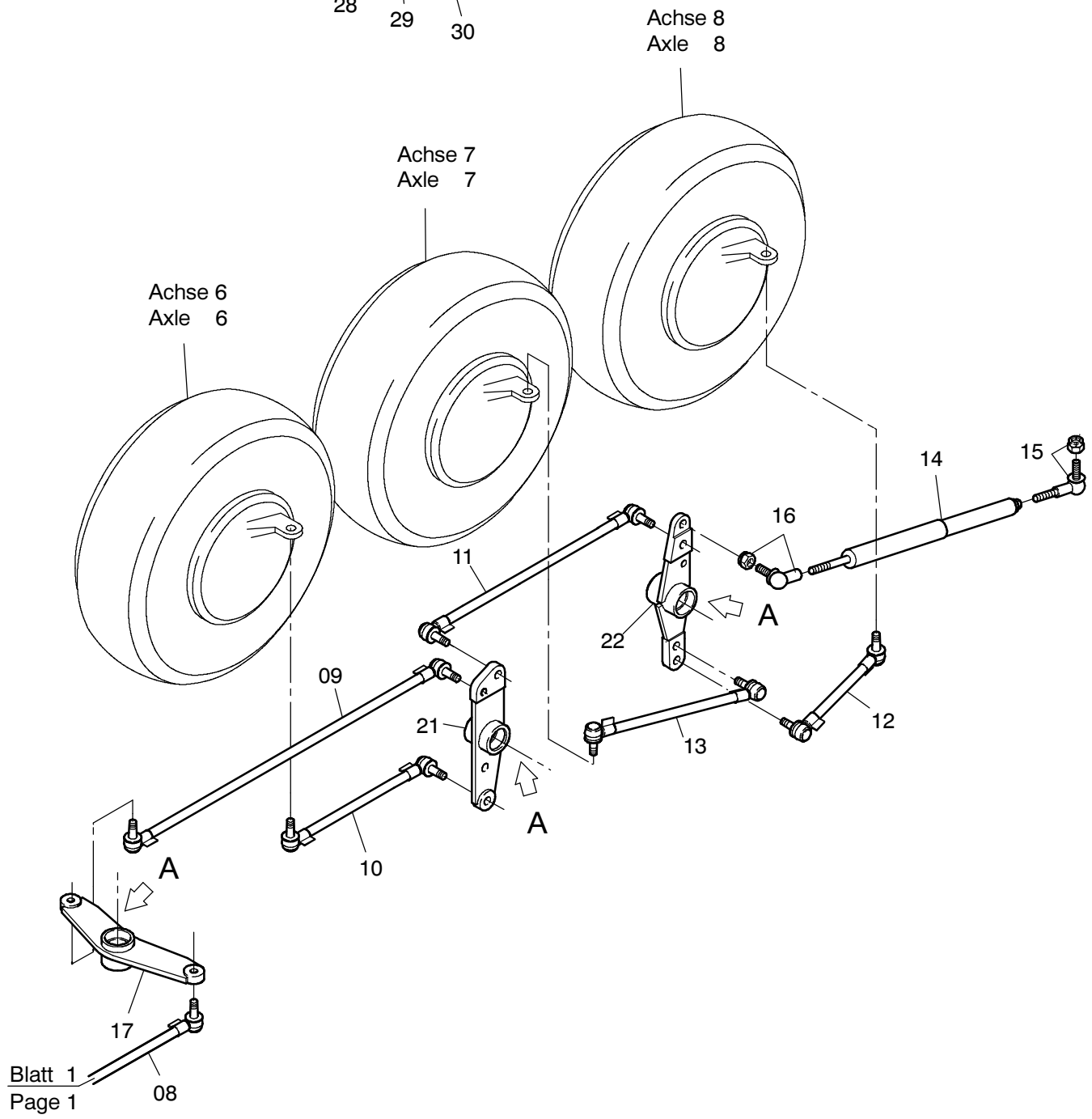
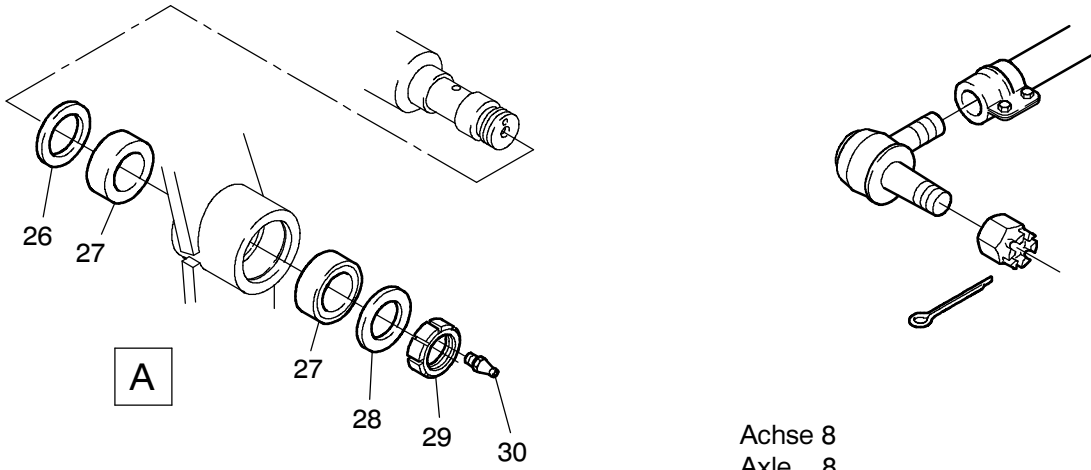


Blatt 2  
Page 2

**949-3667**

Seite/Page 1 / 3



Blatt 1  
Page 1

**949-3667**

Seite/Page 2 / 3

12.04.2001

Bild-Nr Fig Fig Fig Fig Bild nr	ET-Nr Part-No No. de Piece No. de Pieza No. del Pezzo Detalj nr	Stückzahl Qty Qte Ctd Qta Antal		Gegenstand Description Designation Descripcion Designazione Benaemning
01	547 331 40	1	Lenkstange	Steering rod
02	363 370 40	1	Lenkstange	Steering rod
03	450 380 40	1	Lenkstange	Steering rod
04	123 714 12	1	Lenkstange	Steering rod
05	316 598 40	1	Lenkstange	Steering rod
06	224 245 40	1	Lenkstange	Steering rod
07	633 473 40	1	Lenkstange	Steering rod
08	123 715 12	1	Lenkstange	Steering rod
09	287 299 40	1	Lenkstange	Steering rod
10	363 259 40	1	Lenkstange	Steering rod
11	571 802 40	1	Lenkstange	Steering rod
12	123 724 12	1	Lenkstange	Steering rod
13	663 459 40	1	Lenkstange	Steering rod
14	652 450 40	1	Stabilisierungszylinder siehe EI-Blatt 993-0735	Stabilisating cylinder see page 993-0735
15	461 960 40	1	Kugelgelenk	Knuckle
16	440 904 40	1	Kugelgelenk	Knuckle
17	123 679 12	2	Lenkhebel	Steering lever
18	123 676 12	1	Lenkhebel	Steering lever
19	123 677 12	1	Lenkhebel	Steering lever
20	123 678 12	1	Lenkhebel	Steering lever
21	123 680 12	1	Lenkhebel	Steering lever
22	123 681 12	1	Lenkhebel	Steering lever
26	450 618 40	7	Laufscheibe	Spacer
27	450 616 40	14	Gelenklager	Pivot bearing
28	450 617 40	7	Wellenscheibe	Shaft washer
29	450 619 40	7	Nutmutter	Groove nut
30	350 561 99	7	Schmiernippel	Grease nipple
35	889 716 40	1	Hydr.-Lenkstange siehe EI-Blatt 993-1255	Hydr.-Steering rod see page 993-1255
40	635 392 40	1	Näherungsschalter	Proximity-switch
41	635 393 40	1	Näherungsschalter	Proximity-switch
45	633 473 40	1	Lenkstange	Steering rod

**Lenkgestänge A1 - A8  
Steering Linkage**

**949-3667**

Seite/Page 3 / 3