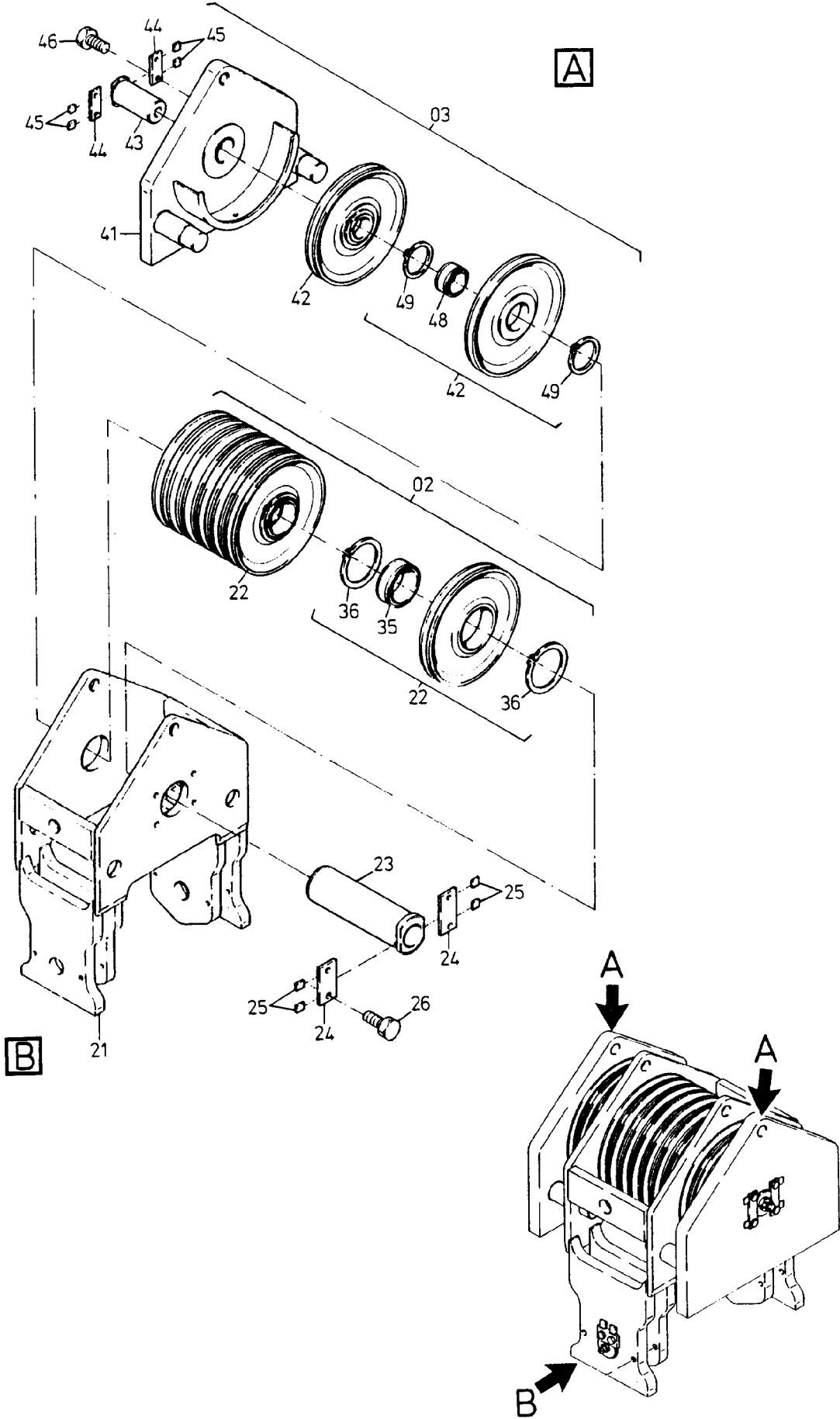


960-6242



960-6242

Bild-Nr Fig Fig Fig Fig Bild nr	ET-Nr Part-No No. de Piece No. de Pieza No. del Pezzo Detailj nr	Stückzahl Qty Qte Ctd Qta Antal		Gegenstand Description Designation Descripcion Designazione Benaemning
00	656 258 40	1	Doppelunterflasche 2 x 315 t, kpl.	Double hook block
01	-	1	Einfachunterflasche 315 t s. EL-Blatt 960-6243	Simplex hook block see page 960-6243
02	550 702 40	1	Rollensatz, kpl.	Roller set assy.
03	656 261 40	2	Rollensatz, kpl.	Roller set assy.
04	246 705 40	2	Winkel	Angle
05	492 807 40	2	Bolzen	Pin
06	550 737 40	1	Stange	Rod
07	538 606 40	2	Bolzen	Pin
08	550 709 40	1	Bolzen	Pin
09	550 712 40	4	Bolzen	Pin
10	331 471 40	2	Blech	Plate
11	170 301 40	4	Blech	Plate
12	001 644 98	4	Sicherungsfeder	Locking spring
13	335 442 99	1	Mutter	Nut
14	342 125 99	1	Splint	Cotter pin
15	307 823 99	4	Schraube	Bolt
16	308 822 99	4	Schraube	Bolt
17	500 804 98	8	Sicherungsscheibe	Lock washer
-	350 562 99	2	Schmiernippel	Grease nipple
21	550 713 40	1	Rollensatz, SK	Roller set
22	438 480 40	7	Seilrolle ø 670	Sheave
23	570 714 40	1	Bolzen	Pin
24	550 715 40	2	Achshalter	Axle stirrup
25	170 301 40	4	Blech	Plate
26	320 374 99	4	Schraube	Bolt
35	504 683 98	7	Rollenlager	Roller bearing
36	504 324 98	14	Sprengring	Snap ring
41	550 722 40	1	Rollensatz, SK	Roller set
42	460 460 40	1	Seilrolle ø 670	Sheave
43	550 723 40	1	Bolzen	Pin
44	449 532 40	2	Achshalter	Axle stirrup
45	170 301 40	4	Blech	Plate
46	307 823 40	4	Schraube	Bolt
-	656 262 40	1	Hülse	Insert
48	005 221 98	2	Rollenlager	Roller bearing
49	505 941 98	4	Sprengring	Snap ring
Doppelunterflasche 2x315 t			960-6242	
Double Hook Block				
			Seite/Page 3/3	