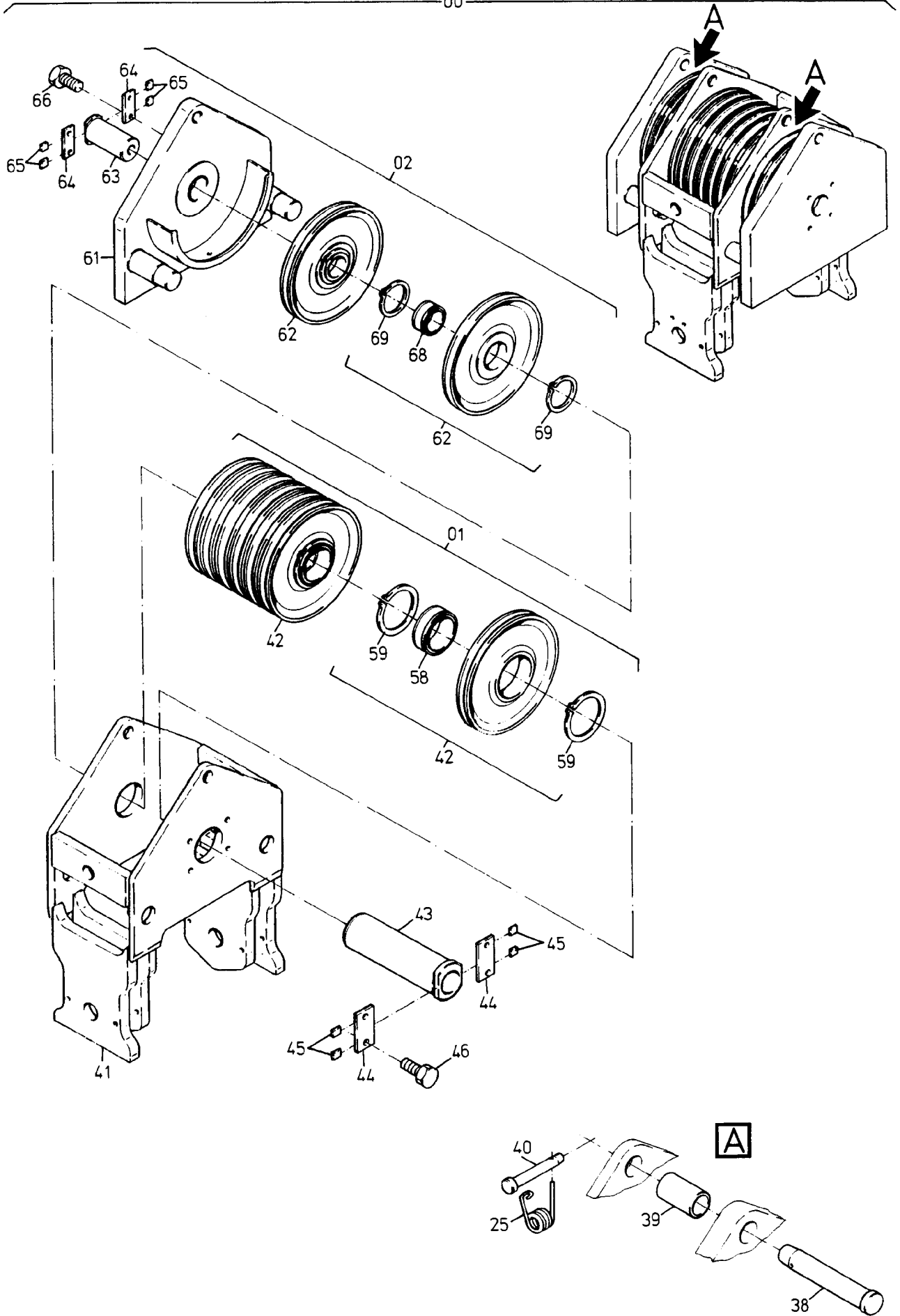


960-6243



960-6243

Bild-Nr Fig Fig Fig Fig Bild nr	ET-Nr Part-No No. de Piece No. de Pieza No. del Pezzo Detailj nr	Stückzahl Qty Qte Ctd Qta Antal		Gegenstand Description Designation Descripcion Designazione Benaemning
00	656 259 40	1	Unterflasche 315t	Hook block
01	550 702 40	1	Rollensatz, kpl.	Roller set, assy.
02	656 261 40	2	Rollensatz, kpl.	Roller bearing
03	550 704 40	2	Balkentraverse	Bar lifting beam
04	550 705 40	1	Klemmstück	Clamp
05	550 706 40	1	Hakentraverse	Hook tie-bar
06	550 707 40	1	Hakenmutter	Hook nut
07	346 019 40	1	Doppelhaken	Twin hook
08	550 708 40	4	Bolzen	Pin
09	492 807 40	2	Bolzen	Pin
10	550 709 40	1	Bolzen	Pin
11	550 710 40	1	Ring	Ring
12	238 226 40	2	Wellenendscheibe	End plate
13	502 435 40	1	Blech	Plate
14	331 471 40	2	Blech	Plate
15	550 711 40	2	Sicherungshaube	Safety hood
16	368 994 40	2	Bolzen	Pin
17	170 301 40	4	Blech	Plate
18	500 173 98	1	Rollenlager	Roller bearing
20	320 390 99	2	Schraube	Bolt
21	307 823 99	4	Schraube	Bolt
22	500 804 98	2	Sicherungsscheibe	Lock washer
23	319 199 99	8	Schraube	Bolt
24	550 712 40	4	Bolzen	Pin
25	001 644 98	10	Sicherungsfeder	Locking spring
26	195 212 40	2	Hakensicherungsfeder	Hook locking spring
27	342 101 99	2	Splint	Cotter pin
28	308 640 99	2	Schraube	Bolt
29	332 336 99	1	Mutter	Nut
31	335 442 99	1	Mutter	Nut
32	342 125 99	1	Splint	Cotter pin
33	350 562 99	5	Schmiernippel	Grease nipple
34	500 316 98	2	Typenschild	Serial plate
35	350 824 99	8	Kerbnagel	Grooved drive stud
38	541 832 40	2	Bolzen	Pin
39	541 833 40	2	Rohr	Pipe
40	506 640 98	2	Sicherungsbolzen	Lock pin
41	550 713 40	1	Rollensatz, SK	Roller set
42	438 480 40	7	Seilrolle ø 670	Sheave
43	570 714 40	1	Bolzen	Pin
44	550 715 40	2	Achshalter	Axle stirrup
45	170 301 40	4	Blech	Plate

**Einfachunterflasche 315 t
Simplex Hook Block**

960-6243

Seite/Page 3/4

Bild-Nr Fig Fig Fig Fig Bild nr	ET-Nr Part-No No. de Piece No. de Pieza No. del Pezzo Detailj nr	Stückzahl Qty Qte Ctd Qta Antal		Gegenstand Description Designation Descripcion Designazione Benaemning
46	320 374 99	4	Schraube	Bolt
55	550 731 40	2	Buchse	Bushing
56	550 732 40	4	Buchse	Bushing
58	504 683 98	7	Rollenlager	Roller bearing
59	504 324 98	14	Sprengring	Snap ring
61	550 722 40	1	Rollensatz, SK	Roller set
62	460 460 40	2	Seilrolle ø 670	Sheave
63	550 723 40	1	Bolzen	Pin
64	449 532 40	2	Achshalter	Axle stirrup
65	170 301 40	4	Blech	Plate
66	307 823 40	4	Schraube	Bolt
-	656 262 40	1	Hülse	Insert
68	005 221 98	2	Rollenlager	Roller bearing
69	505 941 98	4	Sprengring	Snap ring

**Einfachunterflasche 315 t
Simplex Hook Block**

960-6243

Seite/Page 4/4