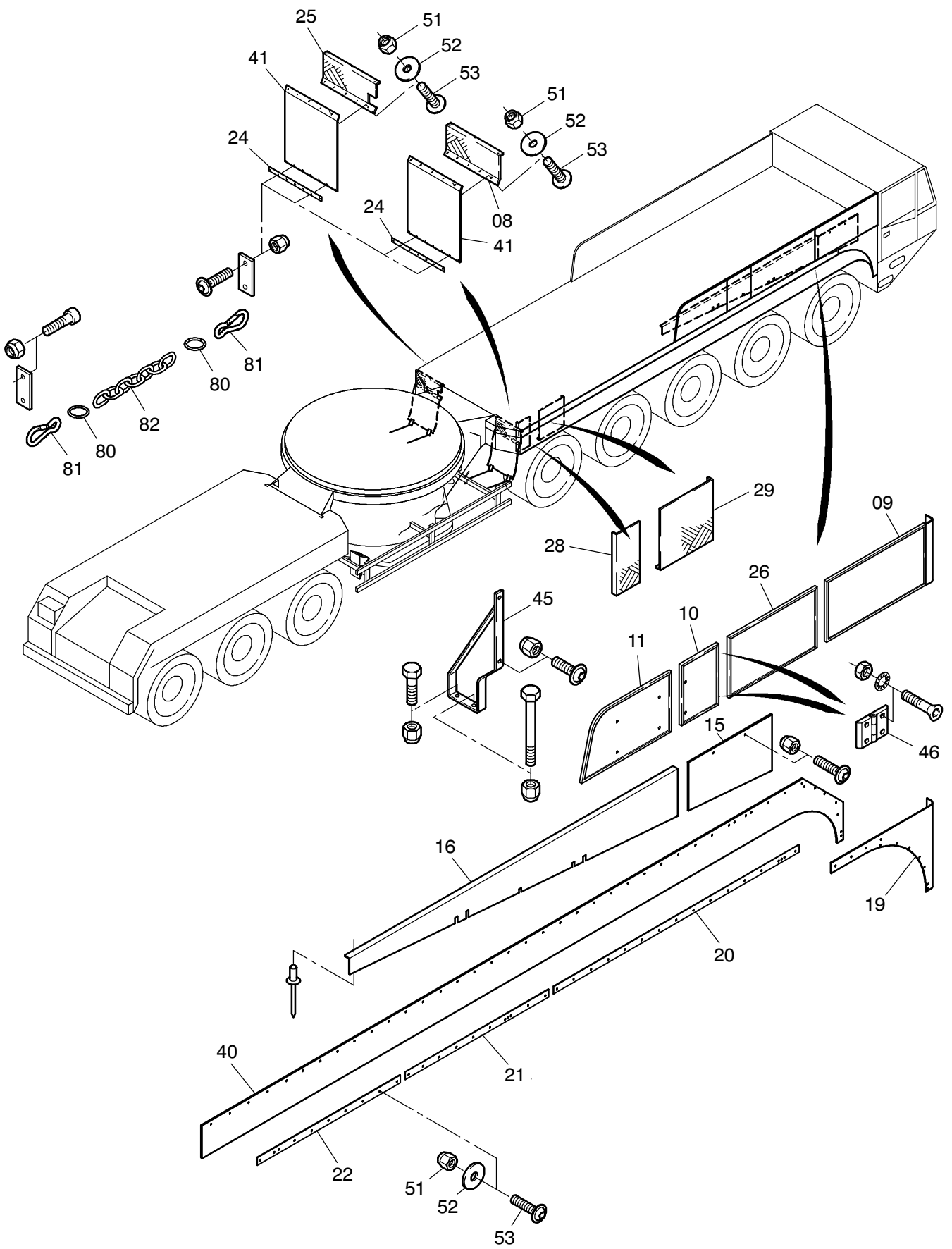


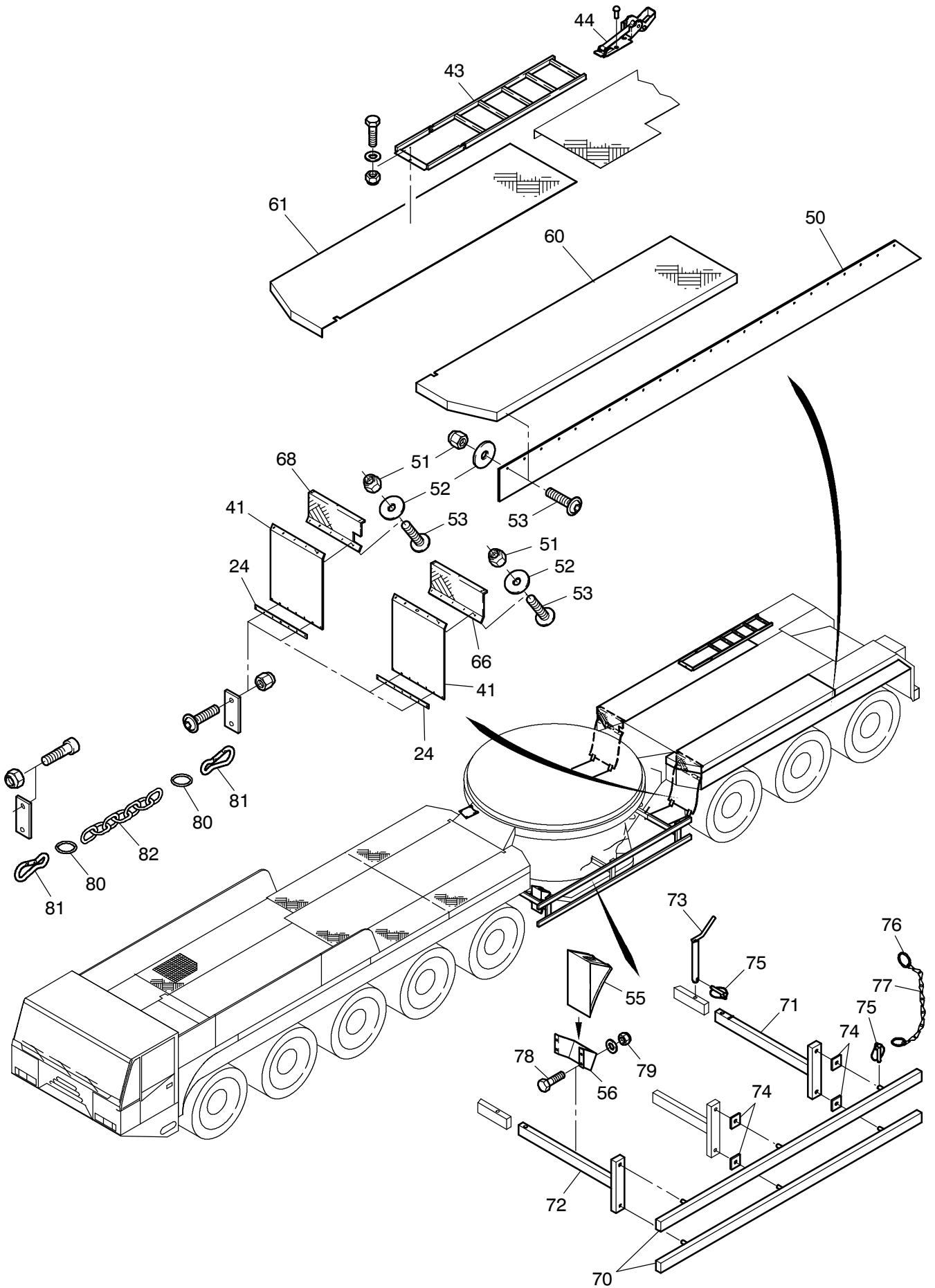
961-1005

Seite/Page 1 / 6



961-1005

Seite/Page 2 / 6



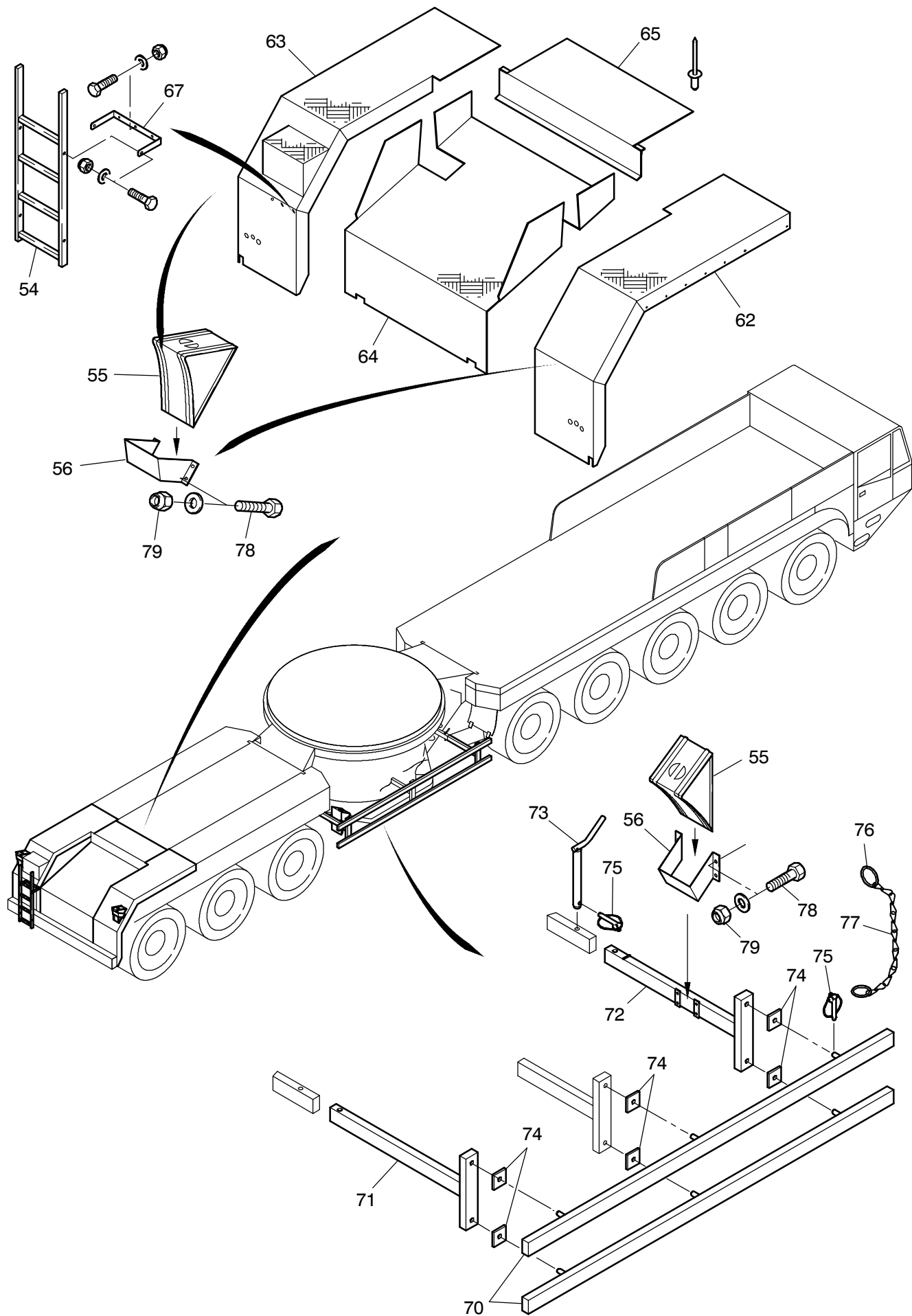


Bild-Nr Fig Fig Fig Fig Bild nr	ET-Nr Part-No No. de Piece No. de Pieza No. del Pezzo Detalj nr	Stückzahl Qty Qte Ctd Qta Antal		Gegenstand Description Designation Descripcion Designazione Benaemning
01	124 338 12	1	Abdeckblech	Cover plate
02	124 333 12	1	Abdeckblech	Cover plate
03	124 335 12	2	Abdeckblech	Cover plate
04	124 336 12	1	Abdeckblech	Cover plate
05	124 339 12	1	Abdeckblech	Cover plate
06	124 334 12	1	Abdeckblech	Cover plate
07	124 337 12	1	Abdeckblech	Cover plate
08	124 703 12	1	Kotflügel	Fender
09	124 344 12	1	Seitenwand	Side panel
10	124 340 12	1	Seitenwand	Side panel
11	124 346 12	1	Seitenwand	Side panel
12	124 345 12	1	Seitenwand	Side panel
13	124 348 12	1	Seitenwand	Side panel
14	124 347 12	1	Seitenwand	Side panel
15	124 704 12	2	Abdeckblech	Cover plate
16	124 705 12	1	Abdeckblech	Cover plate
17	124 706 12	1	Abdeckblech	Cover plate
18	124 341 12	1	Kotflügel	Fender
19	124 349 12	1	Kotflügel	Fender
20	124 707 12	2	Blende	Orifice
21	124 708 12	2	Blende	Orifice
22	124 709 12	2	Blende	Orifice
23	124 714 12	1	Abdeckblech	Cover plate
24	124 715 12	4	Leiste	Strip
25	124 721 12	1	Kotflügel	Fender
26	121 683 12	1	Seitenwand	Side panel
27	124 722 12	1	Abdeckblech	Cover plate
28	124 867 12	1	Abdeckblech	Cover plate
29	124 868 12	1	Abdeckblech	Cover plate
40	124 342 12	2	Schürze	Protection cover
41	124 718 12	4	Schmutzfänger	Dirt trap
42	121 695 12	1	Gitter	Grid
43	415 018 40	2	Leiter	Ladder
44	180 425 40	4	Verschlußlager	Rubber tyton
45	874 468 40	4	Halter	Retainer
46	388 686 40	2	Scharnier	Hinge
50	124 717 12	2	Schürze	Protection cover
51	509 869 98	45	Mutter	Nut
52	350 766 99	45	Scheibe	Washer
53	125 513 99	45	Schraube	Bolt

**Unterswagenrahmen
Chassis frame**

961-1005

Seite/Page 5 / 6

Bild-Nr Fig Fig Fig Fig Bild nr	ET-Nr Part-No No. de Piece No. de Pieza No. del Pezzo Detalj nr	Stückzahl Qty Qte Ctd Qta Antal		Gegenstand Description Designation Descripcion Designazione Benaeming
54	124 343 12	1	Leiter	Ladder
55	243 649 40	2	Unterlegkeil	Chock
56	243 648 40	2	Halter	Retainer
60	124 701 12	1	Abdeckblech	Cover plate
61	124 702 12	1	Abdeckblech	Cover plate
62	124 710 12	1	Abdeckblech	Cover plate
63	124 711 12	1	Abdeckblech	Cover plate
64	124 712 12	1	Abdeckblech	Cover plate
65	124 713 12	1	Abdeckblech	Cover plate
66	124 703 12	1	Kotflügel	Fender
67	124 716 12	1	Halter	Retainer
68	124 721 12	1	Kotflügel	Fender
70	124 464 12	2	Holm	Levelling arm
71	125 763 12	1	Halter	Retainer
72	124 723 12	1	Halter	Retainer
73	490 930 40	2	Sicherungsbolzen	Lock pin
74	125 771 12	6	Gummi	Rubber
75	511 618 98	8	Klappstecker	Fore lock
76	255 969 40	8	Schlüsselring	Ring
77	472 687 99	-	Kette	Chain
78	307 425 99	4	Schraube	Bolt
79	509 870 98	4	Mutter	Nut
80	098 955 40	4	Schlüsselring	Ring
81	341 269 99	4	Karabinerhaken	Trigger snap
82	452 795 40	-	Kette	Chain

**Unterswagenrahmen
Chassis frame**

961-1005

Seite/Page 6 / 6