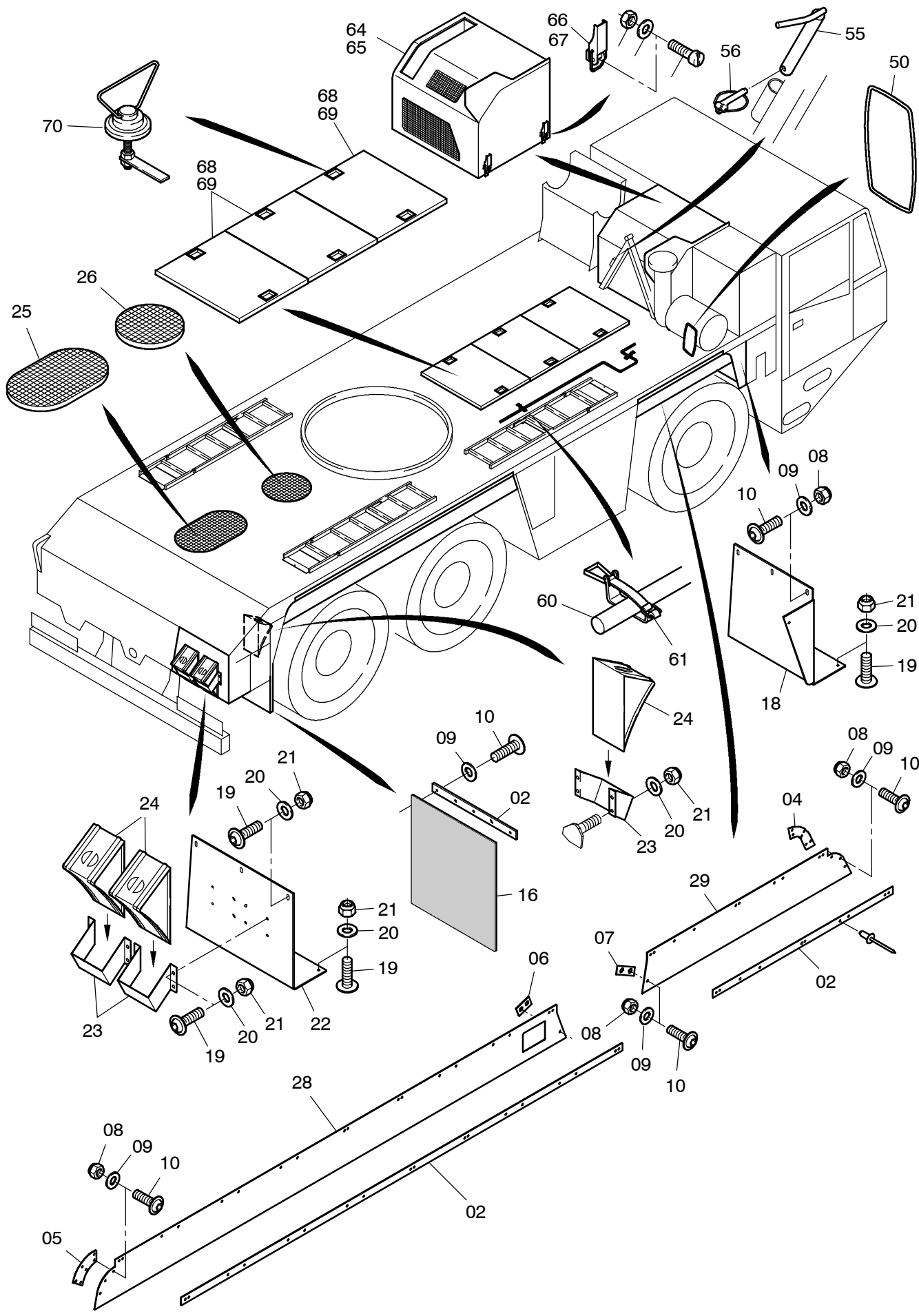


968-1005a

Seite/Page 1 / 3



968-1005a

Seite/Page 2 / 3

Bild-Nr Fig Fig Fig Fig Bild nr	ET-Nr Part-No No. de Piece No. de Pieza No. del Pezzo Detalj nr	Stückzahl Qty Qte Ctd Qta Antal		Gegenstand Description Designation Descripcion Designazione Benaemning
01	312 501 12	1	Schürze	Protection cover
02	306 923 12	1	Leistensatz	Strip
03	312 502 12	1	Schürze	Protection cover
04	306 920 12	2	Halter	Retainer
05	306 922 12	2	Halter	Retainer
06	306 928 12	1	Halter	Retainer
07	306 929 12	1	Halter	Retainer
08	509 869 98	12	Mutter	Nut
09	509 879 98	12	Scheibe	Washer
10	635 607 40	12	Schraube	Screw
11	302 366 12	3	Leiter	Ladder
12	509 796 98	3	Schraube	Bolt
13	510 314 98	3	Scheibe	Washer
14	509 876 98	3	Mutter	Nut
15	180 206 40	3	Riegel	Catch
16	613 905 40	2	Schmutzfänger	Dirt trap
17	306 918 12	1	Schutzblech	Guard plate
18	306 919 12	1	Schutzblech	Guard plate
19	509 759 98	24	Schraube	Screw
20	510 321 98	24	Scheibe	Washer
21	509 870 98	24	Mutter	Nut
22	306 904 12	1	Schutzblech	Guard plate
23	243 648 40	2	Halter	Retainer
24	243 649 40	3	Unterlegkeil	Chock
25	306 932 12	1	Gitterrost	Grating
26	306 931 12	1	Gitterrost	Grating
28	312 501 12	1	Schürze	Protection cover
29	306 925 12	1	Schürze	Protection cover
50	529 959 40	1	Spiegel	Mirror
55	551 637 40	1	Sicherungsbolzen	Lock pin
56	551 162 40	1	Klappstecker	Fore lock
60	589 176 40	1	Kurbel	Crank
61	180 425 40	2	Verschlußlager	Rubber tyton
64	307 397 12	1	Kühlerabdeckung	Hood
65	406 862 12	1	Dämmatte	Insulation
66	409 345 12	3	Spannverschluß	Tension block
67	409 346 12	3	Gegenhaken	Hook
68	307 427 12	3	Abdeckung	Cover
69	406 665 12	2	Dämmatte	Insulation
70	406 830 12	6	Riegelverschluß	Locking bar

**Unterwagenabdeckung
Chassis covers**

968-1005a

Seite/Page 3 / 3